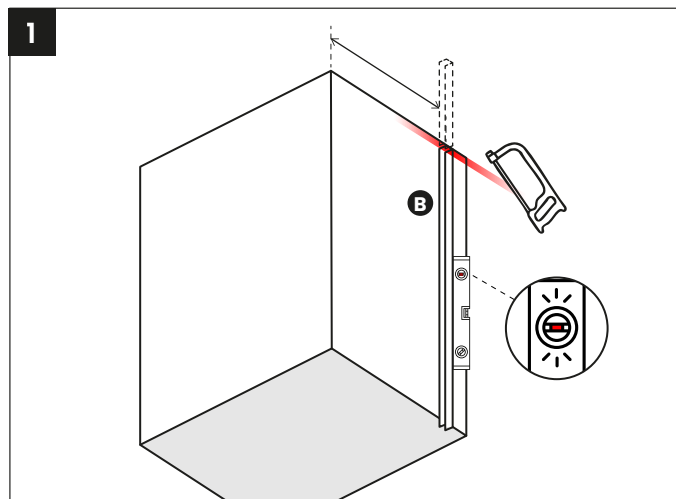
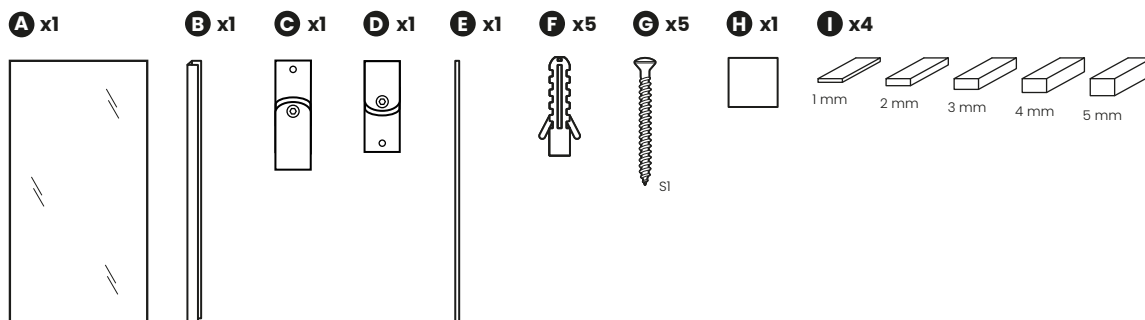


Dziękujemy za **zaufanie** i tym samym za **wybór** naszego produktu – **wysokiej jakości ścianki prysznicowej**. Jesteśmy **dumni**, że mogliśmy przyczynić się do stworzenia pięknej i funkcjonalnej przestrzeni w Państwa łazience.

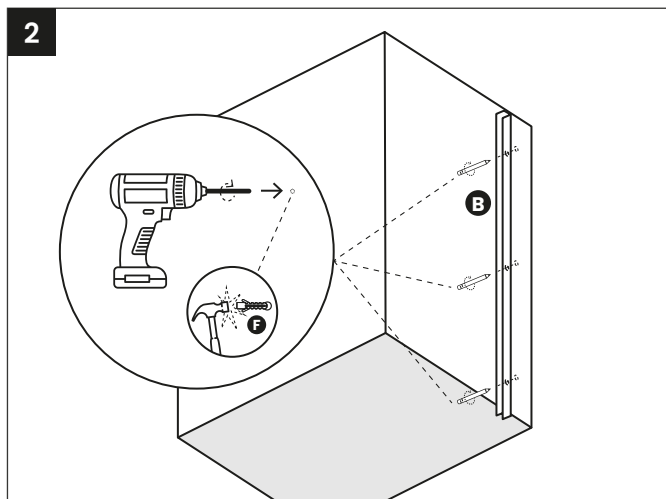
Przed przystąpieniem do montażu, **zalecamy** dokładne sprawdzenie produktu w celu upewnienia się, że spełnia on Państwa oczekiwania pod względem jakości i estetyki. Zapoznanie się z niniejszą instrukcją montażu oraz zasadami prawidłowej instalacji ścianki prysznicowej jest kluczowe dla zapewnienia **stabilności, trwałości i bezpieczeństwa użytkowania**.

Życzymy udanego montażu oraz długotrwałego zadowolenia z naszego produktu.

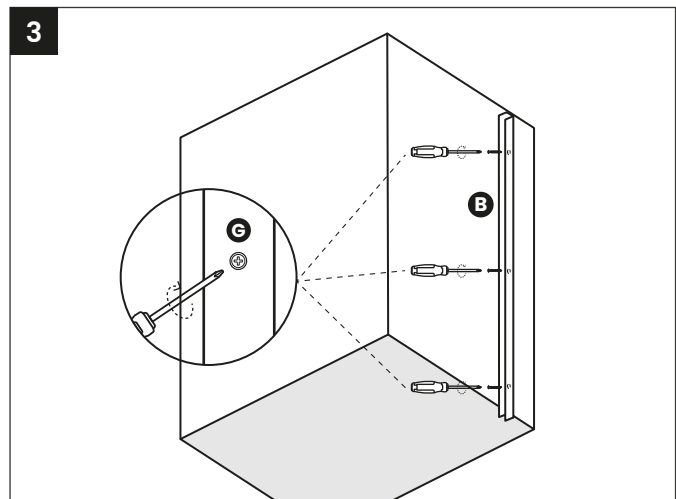
Do prawidłowego montażu niezbędne będą: wiertarka, wiertło 6 mm, ołówek, silikon sanitarny, poziomica, miarka, śrubokręt, piłka do metalu, nożyk.



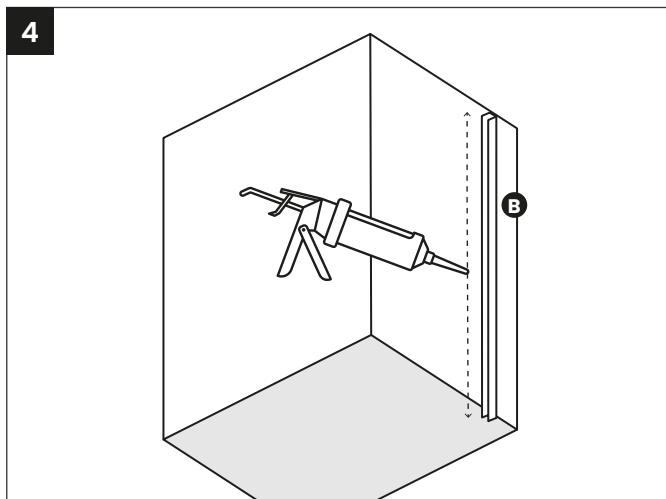
Zmierz wysokość i szerokość miejsca montażu. Dotnij profil ścienny (B) do wysokości szyby i warunków montażowych.



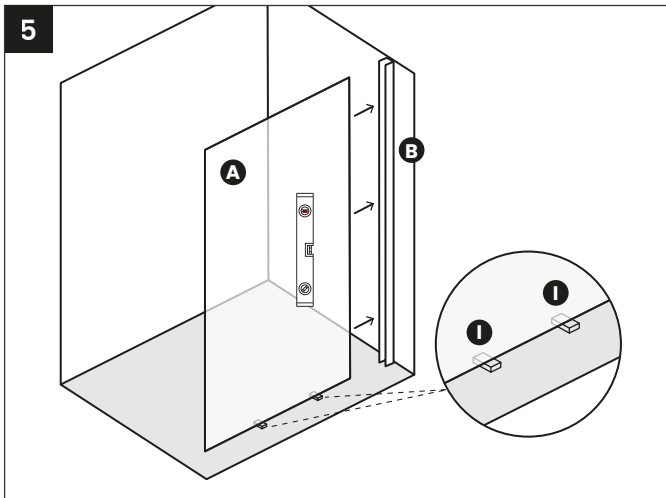
Przyłóż docięty profil ścienny (B) do ściany i ustaw go w pionie. Zaznacz miejsca wiercenia zgodnie z otworami w profilu. Wywierć otwory w ścianie i włóż odpowiednie kołki montażowe (F).



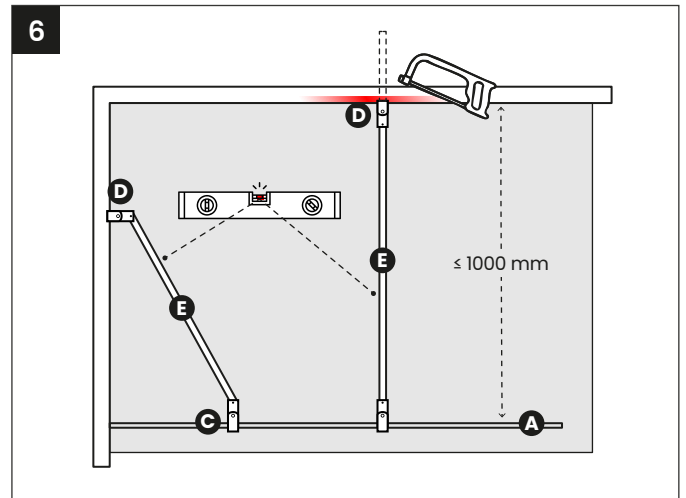
Przykręć profil ścienny do ściany za pomocą wkrętów (G).



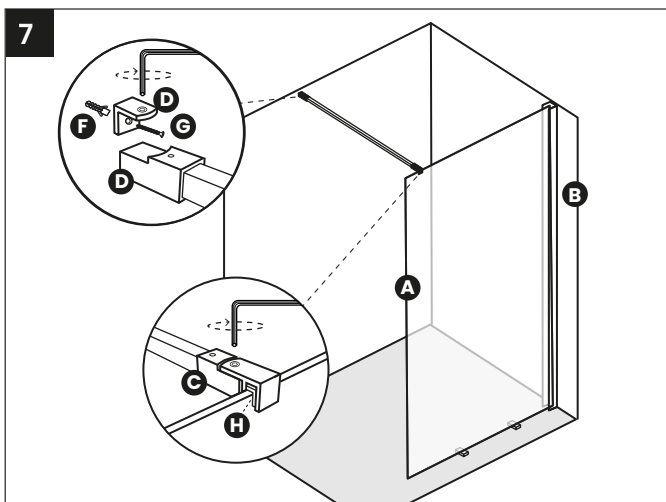
Przed wsunięciem szyby nałóż do wnętrza profilu, na całej jego długości, warstwę silikonu sanitarnego.



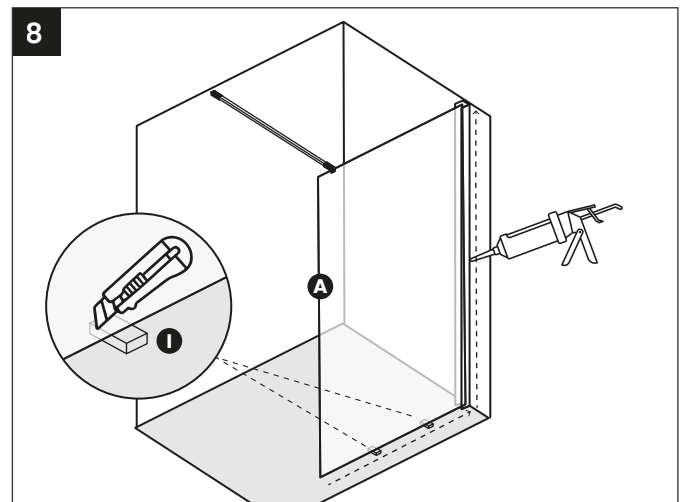
Umieść silikonowe podkładki dystansowe (I) na posadzce lub brodziku w miejscu styku szyby z podłożem. Ostrożnie wsuń szybę (A) do zamontowanego profilu ściennego tak, aby opierała się na podkładkach. Sprawdź pion i poziom szyby.



Zmierz, wypoziomuj i jeśli to konieczne odpowiednio skróć drążek wspornika (E). Końcówki (C) oraz (D) są ruchome więc wspornik może być zamontowany również pod skosem.



Zamocuj regulowany wspornik stabilizujący do górnej krawędzi szyby. Przyłóż wspornik do ściany i zaznacz miejsce wiercenia. Wywierć otwór i zamocuj końcówkę wspornika (D). Połącz wspornik z szybą, umieszczając uszczelkę silikonową (H). Wyreguluj jego długość, zapewniając stabilność konstrukcji. Skręć wszystkie elementy sztywno za pomocą dołączonego kluczyka imbusowego.



Uszczelnij silikonem sanitarnym połączenie profilu ściennego z okładziną ścienną oraz dolną krawędź szyby z posadzką lub brodzikiem. Wygładź silikon i pozostaw do całkowitego utwardzenia zgodnie z zaleceniami producenta przed pierwszym użyciem. Po wyschnięciu odetnij wystający nadmiar podkładek (I).

CZYSZCZENIE ŚCIANKI PRYSZNICOWEJ

Ścianki prysznicowe są łatwe w utrzymaniu w czystości, jednak należy przestrzegać kilku zasad, aby cieszyć się nimi przez długie lata:

1. po kąpeli pamiętaj, aby sputkać, a następnie osuszyć ściankę,
2. do codziennej pielęgnacji zawsze używaj miękkiej, bawełnianej ściereczki; szorstka ściereczka/gąbka może porysować powierzchnię szkła,
3. wybierając środki do czyszczenia ścianki, sprawdzaj ich skład; nie powinny zawierać środków ścierających, ani żrących,
4. zachęcamy do stosowania naturalnych rozwiązań, które równie skutecznie wyczyszczą ściankę prysznicową, a przy tym nie będą szkodzić środowisku – ciepła woda z dodatkiem soku z cytryny lub octu.

WARUNKI GWARANCYJNE I DODATKOWE INFORMACJE

Po więcej szczegółowych informacji dotyczących produktu, w tym warunków gwarancyjnych, zapraszamy na www.ADNaturalnie.pl.