

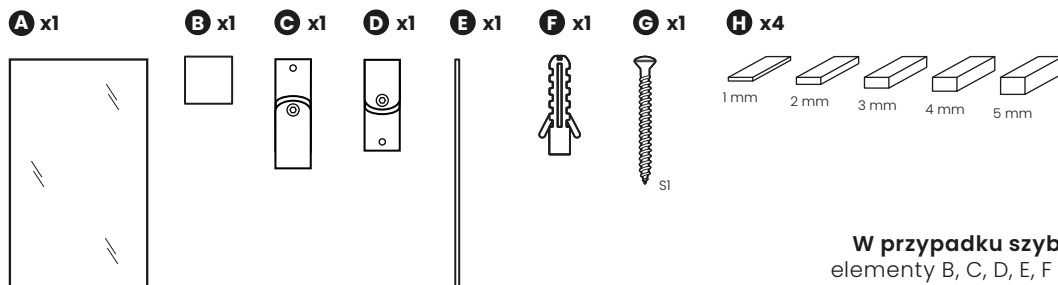
Dziękujemy za **zaufanie** i tym samym za **wybór** naszego produktu – **wysokiej jakości ścianki prysznicowej**. Jesteśmy **dumni**, że mogliśmy przyczynić się do stworzenia pięknej i funkcjonalnej przestrzeni w Państwa łazience.

Przed przystąpieniem do montażu, **zalecamy** dokładne sprawdzenie produktu w celu upewnienia się, że spełnia on Państwa oczekiwania pod względem jakości i estetyki. W przypadku jakichkolwiek wątpliwości lub zauważenia nieprawidłowości produkt nie powinien być montowany – prosimy o kontakt przed rozpoczęciem instalacji.

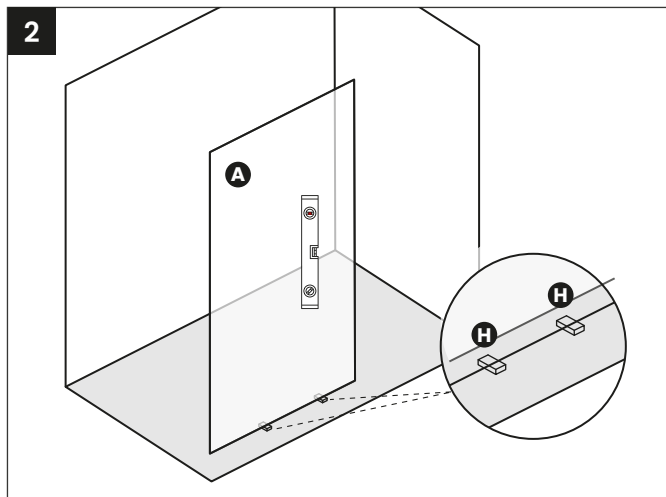
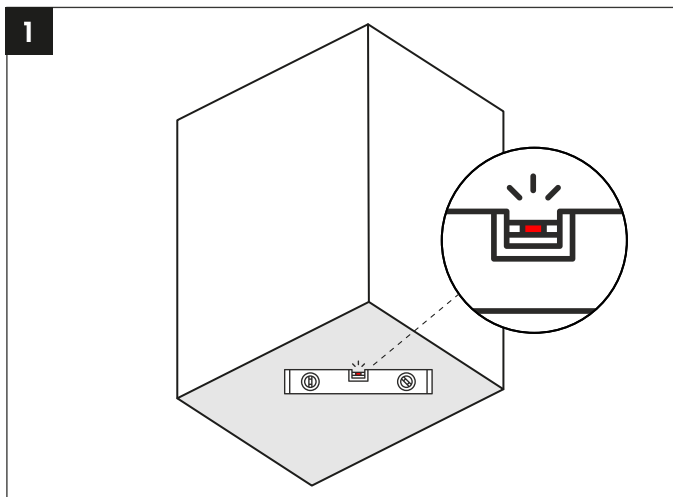
Montaż produktu oznacza jego akceptację pod względem wizualnym oraz technicznym. Zapoznanie się z niniejszą instrukcją montażu oraz zasadami prawidłowej instalacji ścianki prysznicowej jest kluczowe dla zapewnienia **stabilności, trwałości i bezpieczeństwa użytkowania**.

Życzymy **udanego montażu oraz długotrwałego zadowolenia z naszego produktu**.

Do prawidłowego montażu niezbędne będą: wiertarka, wiertło 6 mm, ołówek, silikon sanitarny, poziomica, miarka, śrubokręt, piłka do metalu, nożyk.

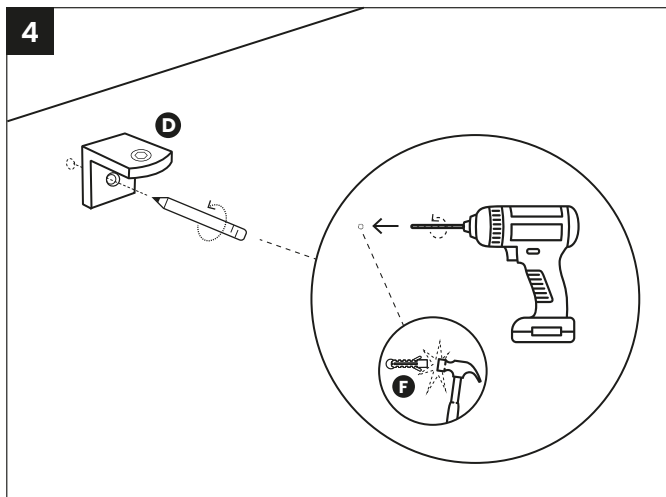
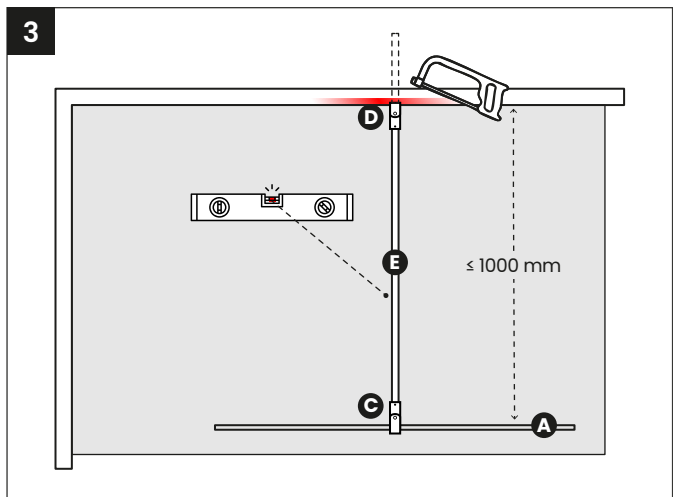


W przypadku szyb o rozmiarze 120 cm i większych elementy B, C, D, E, F oraz G dokładane są podwójnie.



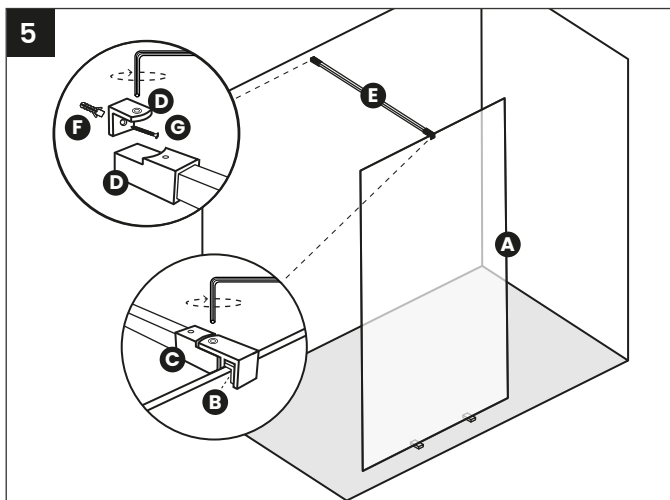
Sprawdź kompletność zestawu i upewnij się, że posiadasz szybę, wspornik stabilizujący oraz silikonowe podkładki dystansowe. Zmierz wysokość i szerokość miejsca montażu. Sprawdź poziom posadzki.

Umieść silikonowe podkładki dystansowe (H) na posadzce w miejscu montażu szyby. Ostrożnie ustaw szybę pionowo na podkładkach. Sprawdź pion oraz stabilność ustawionej szyby.

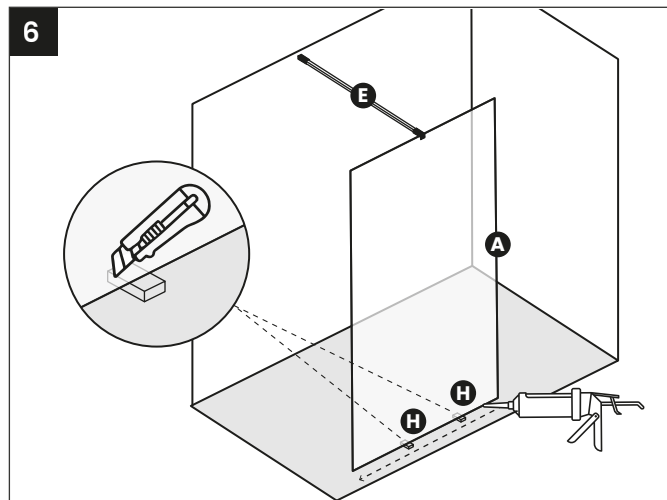


Zmierz, wypoziomuj i jeśli to konieczne odpowiednio skróć drążek wspornika (E). Zamocuj regulowany wspornik stabilizujący do górnej krawędzi szyby.

Przyłóż wspornik do ściany i zaznacz miejsce wiercenia. Wywierć otwór i zamocuj końcówkę wspornika (D).



Połącz wspornik z szybą, umieszczając uszczelkę silikonową (B). Wyreguluj jego długość, zapewniając stabilność konstrukcji. Skręć wszystkie elementy sztywno za pomocą dołączonego kluczyka imbusowego.



Uszczelnij silikonem sanitarnym dolną krawędź szyby z posadzką lub brodzikiem. Wygładź silikon i pozostaw do całkowitego utwardzenia zgodnie z zaleceniami producenta przed pierwszym użyciem. Po wyschnięciu odetnij wystający nadmiar podkładek (H).

CZYSZCZENIE ŚCIANKI PRYSZNICOWEJ

Ścianki prysznicowe są łatwe w utrzymaniu w czystości, jednak należy przestrzegać kilku zasad, aby cieszyć się nimi przez długie lata:

1. po kąpeli pamiętaj, aby sputkać, a następnie osuszyć ściankę,
2. do codziennej pielęgnacji zawsze używaj miękkiej, bawełnianej ściereczki; szorstka ściereczka/gąbka może porysować powierzchnię szkła,
3. wybierając środki do czyszczenia ścianki, sprawdzaj ich skład; nie powinny zawierać środków ściernych, ani żrących,
4. zachęcamy do stosowania naturalnych rozwiązań, które równie skutecznie wyczyszczą ściankę prysznicową, a przy tym nie będą szkodzić środowisku – ciepła woda z dodatkiem soku z cytryny lub octu.

WARUNKI GWARANCYJNE I DODATKOWE INFORMACJE

Po więcej szczegółowych informacji dotyczących produktu, w tym warunków gwarancyjnych, zapraszamy na www.ADNaturalnie.pl.