

Będiesz potrzebować!



Folia IZOPAR®



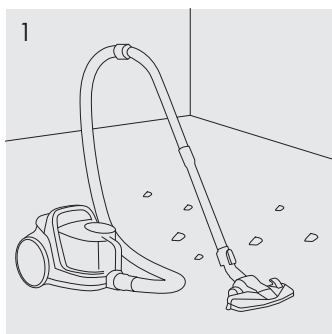
Taśma aluminiowa CEZAR



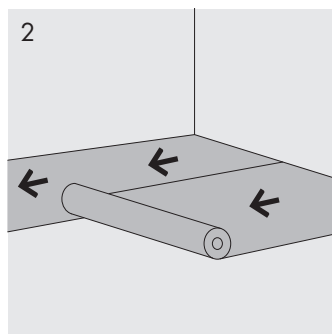
Odkurzacz



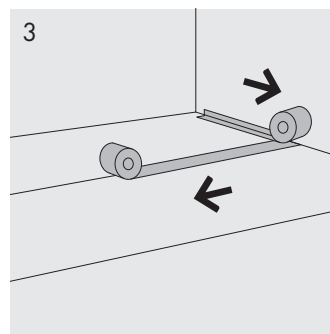
Nóż



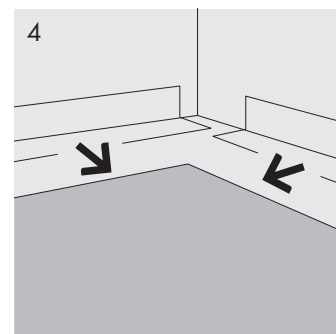
1
Przygotuj odpowiednio podłogę, które musi być płaskie, suche i wystarczająco twarde.



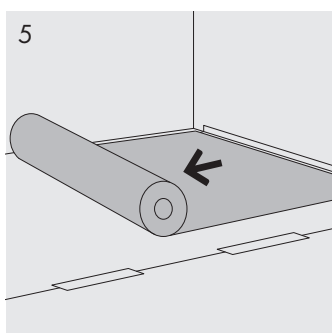
2
Ułóż folię IZOPAR® (0,2 mm) z zakładką 15-20 cm.



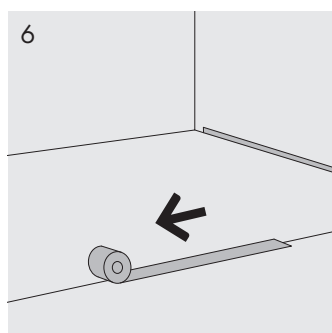
3
Przyklej nachodzące na siebie wstęgi folii IZOPAR® taśmą aluminiową CEZAR. Przyklej również folię IZOPAR® taśmą do ściany.



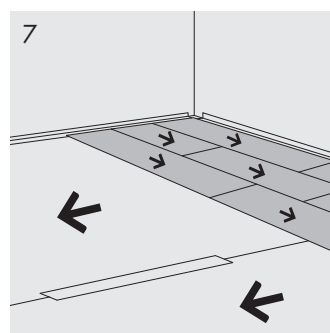
4
Rozpocznij układanie podkładu z zachowaniem odstępu ok 5 mm od ścian i narożników.



5
Na ułożonej i zabezpieczonej przed przesuwaniem folii IZOPAR® rozwiń rolkę podkładu.



6
Sąsiadujące obok siebie wstęgi podkładu połącz taśmą aluminiową CEZAR. Ułożone na podłodze wstęgi podkładu nie powinny nachodzić na siebie.





7
Ułóż podłogę w kierunku odwrotnym do kierunku układania podkładu. Sprawdź instrukcję montażu podłogi, dostraczoną przez producenta.



WARUNKI UŻYTKOWANIA PRODUKTÓW

Pamiętaj, aby wszelkie prace budowlane były wykonywane przez wykwalifikowanych pracowników, którzy respektują przepisy prawa budowlanego. Producent nie ponosi odpowiedzialności za wyroby, które zostały użyte niezgodnie z przeznaczeniem, lub uległy uszkodzeniu w trakcie nieprawidłowego montażu.

-  W czasie wykonywania pracy należy stosować się do ogólnych zasad bezpieczeństwa i higieny pracy. Uchroni to przed nieprzyjemnymi urazami oraz zapewni odpowiedni poziom bezpieczeństwa i pewny montaż!
-  Kolor wyrobu z różnych partii produkcyjnych może nieznacznie różnić się między sobą odcieniem.



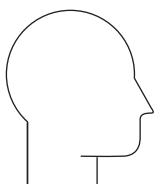
CEZAR
ul. Strefowa 2
19-300 Elk, Poland
tel. +48 87 620 99 00
www.cezar.eu
E-mail: cezar@cezar.eu



Postępowanie z odpadami - sposób
ich segregacji - musi być zgodne
z krajowymi i lokalnymi przepisami.

think
green





You will need the following!



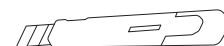
IZOPAR® FILM



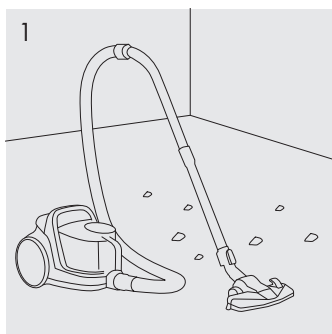
CEZAR aluminium tape



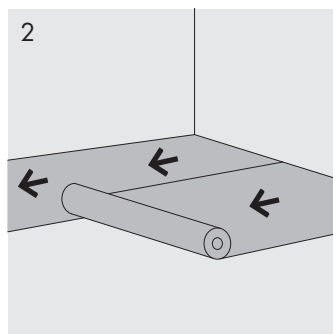
Vacuum cleaner



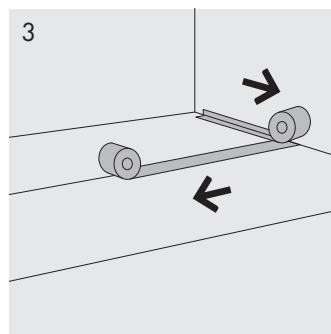
Blade



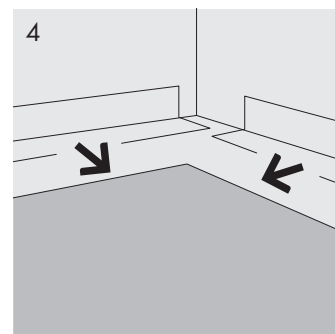
1 Prepare the substrate accordingly, it must be flat, dry and sufficiently firm.



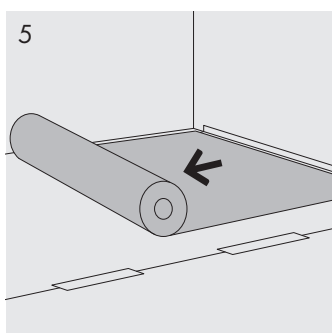
2 Ułóż folię IZOPAR® (0,2 mm) z zakładką 15-20 cm.



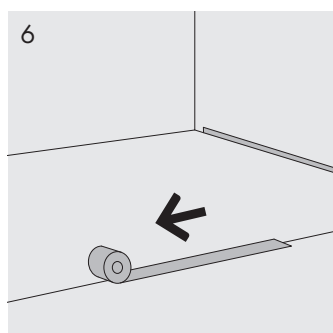
3 Stick the overlapping IZOPAR® film webs using CEZAR aluminium tape. Stick the IZOPAR® film also to the wall with tape.



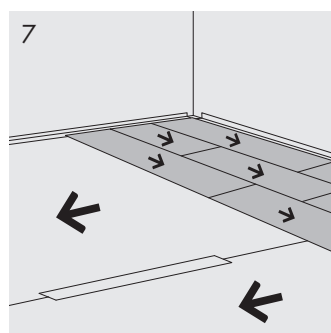
4 Start applying the backing, maintaining ca. 5 mm clearance from the walls and from the corners.



5 Roll out a backing roll on the applied IZOPAR® film, secured against shifting.



6 Join adjacent backing panels using CEZAR aluminium tape. The backing panel placed on the floor should not overlap.





7 Apply the flooring in a direction opposite to the direction in which the backing was applied. Check the floor installation instructions provided by the manufacturer.



CONDITIONS OF USE OF THE PRODUCTS

Remember to make sure that any construction work is carried out by qualified workers who respect building regulations. The manufacturer shall not be held liable for the products which have been used other than for their intended purpose or damaged during improper installation.

-  Observe the general EHS rules when carrying out work. This can protect you from injuries and ensure adequate safety and secure installation!
-  The colour of the products from different production batches may vary slightly in shade.



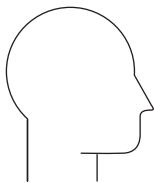
CEZAR
ul. Strefowa 2
19-300 Elk, Poland
tel. +48 87 620 99 00
www.cezar.eu
E-mail: cezar@cezar.eu



Handling of waste –
its segregation method –
must comply with national
and local regulations.

think
green





Hierfür benötigen Sie!



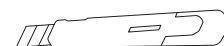
Folie IZOPAR®



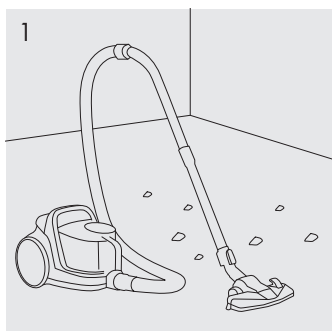
Aluminiumband CEZAR



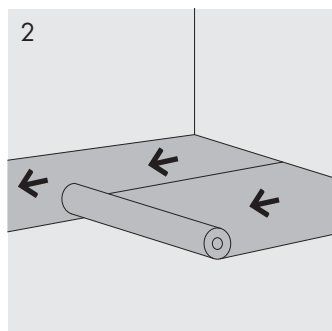
Staubsauger



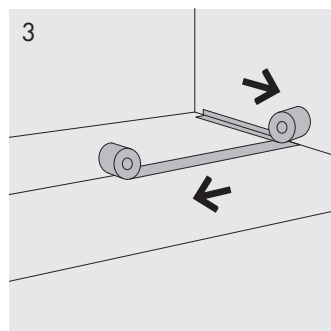
Messer



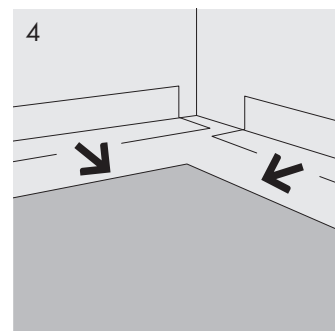
1
Bereiten Sie den Untergrund entsprechend vor. Er muss eben, trocken und ausreichend fest sein.



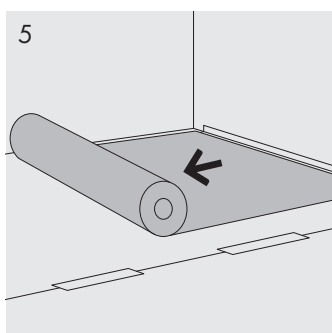
2
Verlegen Sie die Folie IZOPAR® (0,2 mm) mit einer Überlappung von 15–20 cm.



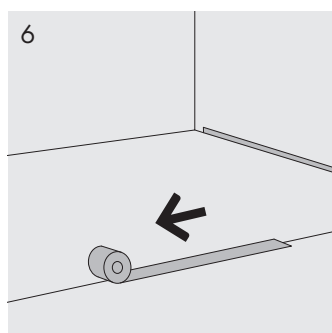
3
Verkleben Sie die überlappenden Streifen der Folie IZOPAR® mit Aluminiumband CEZAR. Die Folie IZOPAR® sollte ebenfalls mit Aluminiumband an die Wand geklebt werden.



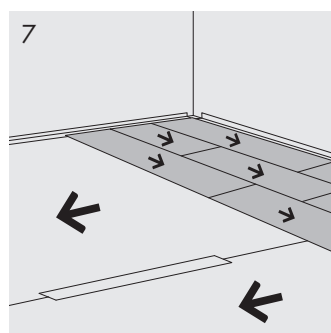
4
Beginnen Sie mit dem Verlegen der Unterlage und halten Sie dabei einen Abstand von ca. 5 mm zu Wänden und Ecken ein.



5
Rollen Sie die Rolle der Unterlage auf der verlegten und gegen Verrutschen gesicherten Folie IZOPAR® aus.



6
Verbinden Sie benachbarte Streifen der Unterlage mit Aluminiumband CEZAR. Die auf dem Boden verlegten Streifen der Unterlage sollten sich nicht überlappen.





7
Verlegen Sie den Boden in die entgegengesetzte Richtung zur Unterlage. Beachten Sie die Verlegeanweisungen des Bodenbelagsherstellers.



VERWENDUNGSBEDINGUNGEN FÜR DIE PRODUKTE

Achten Sie darauf, dass alle Bauarbeiten von qualifizierten Arbeitskräften ausgeführt werden, die die Bauvorschriften einhalten. Der Hersteller haftet nicht für Produkte, die nicht bestimmungsgemäß verwendet wurden oder bei unsachgemäßer Montage beschädigt wurden.

-  Bei der Durchführung der Arbeiten müssen die allgemeinen Gesundheits- und Sicherheitsvorschriften eingehalten werden. Dies schützt Sie vor unangenehmen Verletzungen und gewährleistet ein ausreichendes Maß an Sicherheit und eine sichere Montage!
-  Die Farbe des Produkts aus verschiedenen Produktionschargen kann leicht variieren.



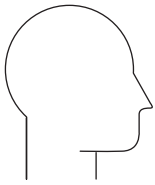
CEZAR
ul. Strefowa 2
19-300 Elk, Poland
tel. +48 87 620 99 00
www.cezar.eu
E-mail: cezar@cezar.eu



Die Abfallbehandlung –
ihre Trennungsmethode –
muss den nationalen und lokalen
Vorschriften entsprechen.

think
green





De quoi avez-vous besoin!



IZOPAR® FILM



CEZAR aluminium tape



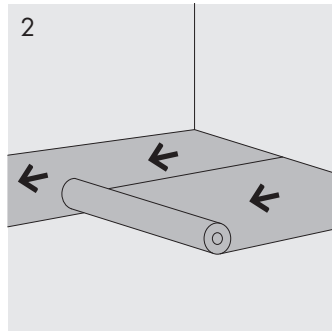
Vacuum cleaner



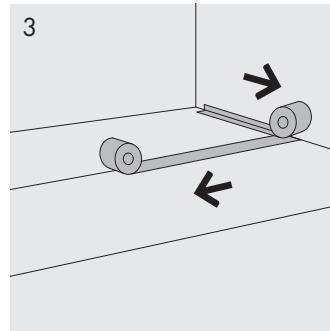
Blade



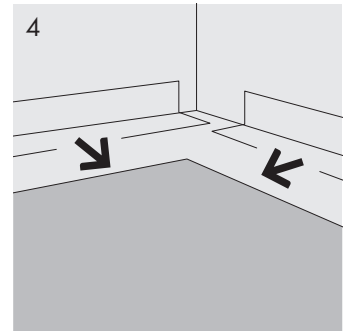
1 Préparer correctement le support, qui doit être plat, sec et suffisamment ferme.



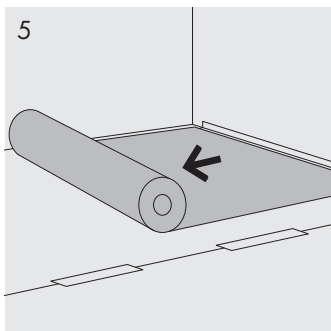
2 Poser le film IZOPAR® (0,2 mm) avec un chevauchement de 15 à 20 cm.



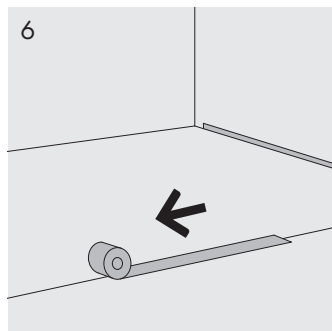
3 Coller les bandes de film IZOPAR® qui se chevauchent, à l'aide du ruban adhésif en aluminium CEZAR. Coller également le film IZOPAR® au mur à l'aide du ruban adhésif.



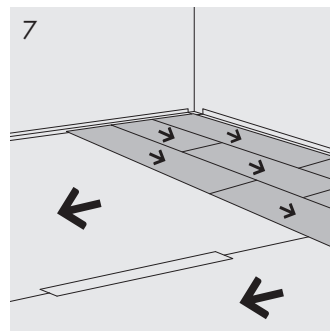
4 Commencer à poser la sous-couche en respectant une distance d'environ 5 mm par rapport aux murs et aux coins.



5 Dérouler le rouleau de sous-couche sur le film IZOPAR® posé et protégé contre tout mouvement.



6 Joindre les bandes de sous-couche adjacentes à l'aide du ruban adhésif en aluminium CEZAR. Les bandes de sous-couche posées sur le sol ne doivent pas se chevaucher.





7 Poser le sol dans le sens opposé à celui de la sous-couche posée. Vérifier les instructions de pose du sol fournies par le fabricant.



CONDITIONS D'UTILISATION DES PRODUITS

Il convient de s'assurer que les travaux de construction sont effectués par un personnel qualifié qui respecte les dispositions du droit de la construction. Le fabricant ne peut être tenu responsable des produits qui ont été utilisés aux fins non prévus ou qui ont été endommagés lors d'une installation incorrecte.

-  Les règles générales de sécurité et d'hygiène au travail doivent être respectées pendant le travail. Vous éviterez ainsi des blessures désagréables et vous garantirez une sécurité suffisante et une installation efficace!
-  Les produits provenant de différents lots de production peuvent varier légèrement dans leur nuance de couleur.



CEZAR
ul. Strefowa 2
19-300 Elk, Poland
tel. +48 87 620 99 00
www.cezar.eu
E-mail: cezar@cezar.eu



La gestion des déchets –
leur méthode de tri –
doit être conforme aux réglementations
nationales et locales.

think
green

