

## 23616 KDB-F06T

Rozdzielnica serii KDB

5905339236166



### PARAMETRY PRODUKTU

Napięcie znamionowe [V]	230/400 AC
Częstotliwość znamionowa [Hz]	50
Prąd znamionowy [A]	63
Stopień IP	30
Stopień IK	07
Norma	PN-EN 62208
Liczba modułów	6P
odporność temperaturowa [°C]	650
Liczba rzędów	1

### WYMIARY I MONTAŻ

Wysokość [mm]	220
Szerokość [mm]	102
Długość [mm]	210

Dokument utworzono: 18.04.2026, 10:05

Zastrzega się możliwość wprowadzenia zmian technicznych. Dane zawarte w tym katalogu nie są prawnie wiążące.

Fotometria: wyniki uzyskane podczas badania konkretnego egzemplarza.

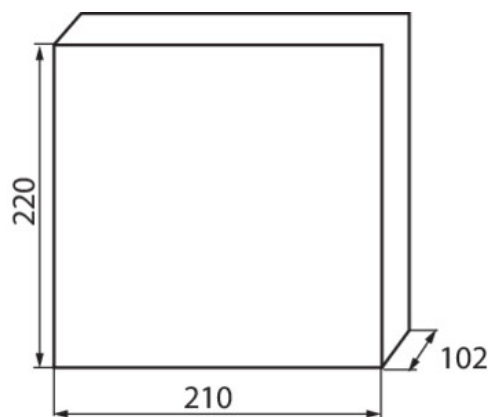
Kanlux S.A. ul. Objazdowa 1-3, 41-922 Radzionków, Poland kanlux@kanlux.com

## WYMIARY I MONTAŻ

Miejsce montażu	do wbudowania w ścianę
-----------------	------------------------------

## MATERIAŁ I KONSTRUKCJA

Kolor	biały / niebieski
Materiał	tworzywo sztuczne
Kolor drzwi	niebieski
Klasa ochronności przed porażeniem elektrycznym	II



## LOGISTYKA

Jednostka miary	sztuka
Jak pakowane	20
Ilość sztuk w opakowaniu pośrednim	1
Ilość sztuk w opakowaniu zbiorczym	20
Masa jednostkowa netto [g]	550
Gramatura [g]	774
Waga sztuki brutto [g]	652
Długość opakowania jednostkowego [cm]	21.5
Szerokość opakowania jednostkowego [cm]	11
Wysokość opakowania jednostkowego [cm]	22.5
Waga kartonu [kg]	15.48
Szerokość kartonu [cm]	45
Wysokość kartonu [cm]	48
Długość kartonu [cm]	57.5
Objętość kartonu [m <sup>3</sup> ]	0.1242