

# INSTRUKCJA OBSŁUGI

## PN-A10 PRZENOŚNY NAŚWIETLACZ LED Z AKUMULATOREM



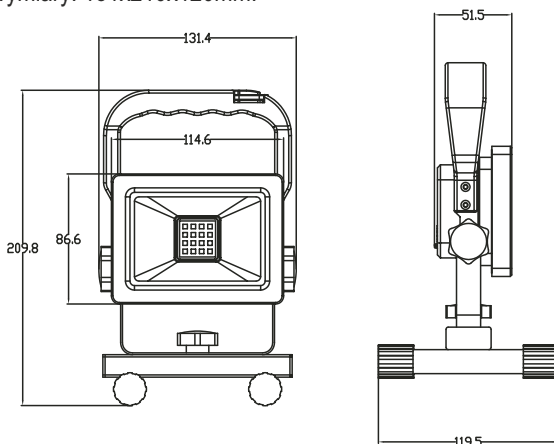
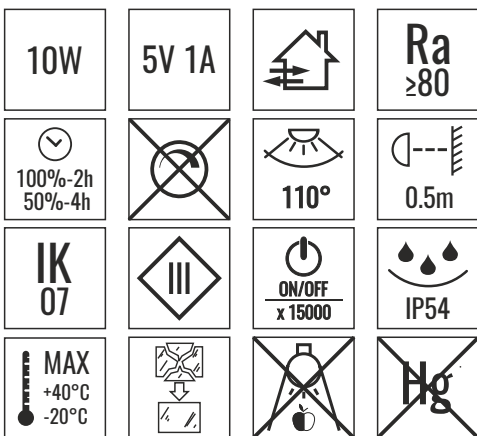
### Ważne informacje dotyczące bezpieczeństwa

- Nie przykrywaj ładowarki podczas ładowania.
- Nie używaj uszkodzonego akumulatora lub lampy roboczej. W przypadku uszkodzenia z akumulatora lub lampy roboczej może wyciekać płyn lub para i spowodować podrażnienia lub oparzenia. Należy zapewnić wentylację chroniącą przed oparami. Jeśli dojdzie do przypadkowego kontaktu, splukać wodą. Jeśli ciecz dostanie się do oczu, należy natychmiast skontaktować się z lekarzem.
- Nie manipulować przy akumulatorze ani okablowaniu.
- Nie otwierać akumulatora. Uszkodzenie może spowodować zwarcie, pożar lub oparzenia.
- Nie wyrzucać akumulatora ani lampy roboczej do odpadów domowych. Należy przestrzegać uwag dotyczących utylizacji.
- Nie wkładać akumulatora ani lampy roboczej do wody lub ognia i chronić przed wysoką temperaturą, może spowodować pożar lub wybuch.
- Akumulator jest zabezpieczony przed przeładowaniem, głębokim rozładowaniem, zwarcie i nadmiernym prądem.
- Akumulator powinien być używany wyłącznie w temperaturze otoczenia od -10 do 40°C.
- W przypadku długotrwałego przechowywania akumulator należy naładować do połowy.
- Nie czyścić lampy roboczej rozpuszczalnikami. W razie potrzeby należy użyć łagodnego roztworu mydła i dokładnie osuszyć przed użyciem miękką, czystą i suchą szmatką.
- Przechowywać w czystym i suchym miejscu.

### Specyfikacja:

- Rodzaj LED: 10W SMD LED
- Źródło Zasilania: Akumulator Litowy 2200 mAh
- Materiał: Lampa z tworzywa sztucznego, stalowa podstawa.
- Stopień Ochrony: IP54
- Tryb: WŁ/WYŁ, 100%/50% mocy.
- Jasność: 800lm-100%, 400lm-50%.

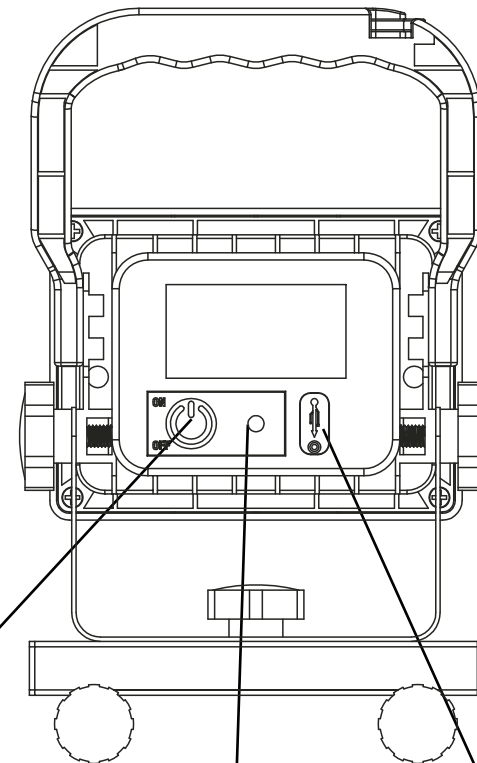
- Czas Pracy: 2 godziny-100% mocy, 4 godziny-50% mocy.
- Czas Ładowania: 3-4 godziny.
- Wejście USB Ładowanie 5V 1A (Kabel USB-C 100 cm w zestawie, ładowarka nie jest dołączona)
- Składany hak do zawieszania.
- Wymiary: 131x210x120mm.



### Instrukcje użytkownika

- Jednokrotne naciśnięcie przycisku spowoduje włączenie lampki roboczej na 100% mocy.
- Drugie naciśnięcie przycisku spowoduje przełączenie lampy roboczej na 50% mocy.
- Naciśnięcie przycisku po raz trzeci spowoduje wyłączenie lampy roboczej.
- Lampa robocza nie będzie działać podczas ładowania.

### Części i funkcje:



Przełącznik zasilania

Wskaźnik zasilania

Wejście ładowania

### Utylizacja

- Nie należy wyrzucać akumulatora ani lampy roboczej do odpadów domowych. Po zakończeniu okresu użytkowania akumulator i lampę roboczą należy oddać do utylizacji w lokalnej recyklingu sprzętu elektrycznego i elektronicznego.
- Akumulatory powinny być rozładowywane i poddawane recyklingowi lub utylizowane oddzielnie i w sposób przyjazny dla środowiska. W UE, uszkodzone lub zużyte baterie muszą być poddane recyklingowi zgodnie z wytycznymi 2006/66/EC.

# USER INSTRUCTIONS

## PN-A10 PORTABLE LED FLOODLIGHT WITH BATTERY



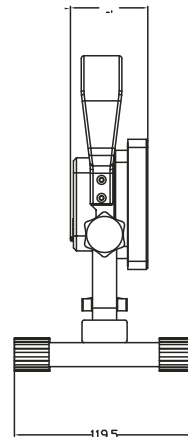
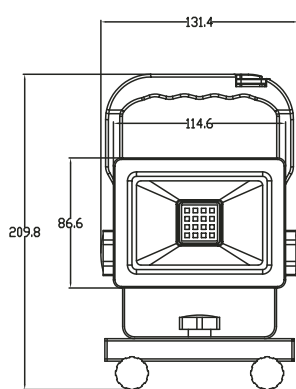
### Safety Information

- Do not cover the charger while charging.
- Do not use a damaged battery or work light. If damaged, liquid or vapour may leak from the battery or work light and cause irritation or burns. Ventilate against fumes. If contact accidentally occurs, flush with water, If liquid contacts eyes, seek immediate medical help.
- Do not tamper with the battery pack or wiring.
- Do not open the battery pack. Damage may cause short-circuit, fire or burns.
- Do not put the battery or work light in household waste. Observe the notes for disposal.
- Do not put the battery or work light in water or fire and protect from intense heat or the battery or work light may cause burning or explode.
- The battery pack is protected against overcharging, deep discharging, short-circuit and over-current.
- The battery pack should only be charged in an ambient temperature of -10 to 40°C.
- Apply a half charge if storing for a long period.
- Do not clean the work light with solvents. Use a mild soap solution if necessary and thoroughly dry before use with a soft, clean, dry cloth.
- Store in a clean dry area.

### Specifications:

- LED Type: 10W SMD LED
- Power Source: 2200 mAh Rechargeable Lithium Battery
- Material: Plastic lamp, steel stand
- IP Rating: IP54
- Mode: ON/OFF, 100%/50% power
- Brightness: 800lm-100%, 400lm-50%
- Working Time: 2 hours-100% power 4 hours-50% power
- Charging Time: 3-4 hours
- USB Input charging 5V 1A (100cm USB-C cable included, charger not included)
- Folded hanging hook.
- Dimensions: 131x210x120mm

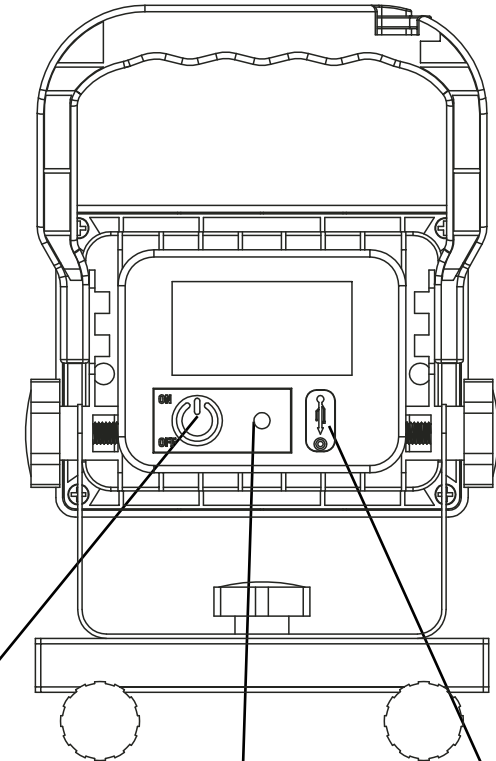
10W	5V 1A		Ra ≥80
 100%-2h 150%-4h		 110°	 0.5m
IK 07		 ON/OFF x 15000	 IP54
 MAX +40°C -20°C			



### Instructions for use:

- Press the power switch button to one time, the work light switch on to 100% power.
- Press the power switch button to second time, the work light switch on to 50% power.
- Press the power switch button to third time, the work light switch off.
- The work light will not work while charging.

### Części i funkcje:



Power switch

Power indicator light

Input charge

### Disposal

- Do not dispose of the battery pack or work light into household waste. At the end of its service life the battery pack and work light should be disposed of at a local collection point for the recycling of electrical and electronic equipment.
- Battery packs should be discharged and recycled or disposed of separately and in an environmental-friendly manner. In the EU, defective or used batteries must be recycled according to the guideline 2006/66/EC.