

03831 DB106S 1X6P/SMD

Rozdzielnica serii DB

5905339038319



PARAMETRY PRODUKTU

Napięcie znamionowe [V]	230/400 AC
Częstotliwość znamionowa [Hz]	50
Prąd znamionowy [A]	63
Stopień IP	40
Stopień IK	06
Norma	PN-EN 62208
Liczba modułów	6P
odporność temperaturowa [°C]	650
Liczba rzędów	1

WYMIARY I MONTAŻ

Wysokość [mm]	200
Szerokość [mm]	95
Długość [mm]	147

Dokument utworzono: 18.04.2026, 09:55

Zastrzega się możliwość wprowadzenia zmian technicznych. Dane zawarte w tym katalogu nie są prawnie wiążące.

Fotometria: wyniki uzyskane podczas badania konkretnego egzemplarza.

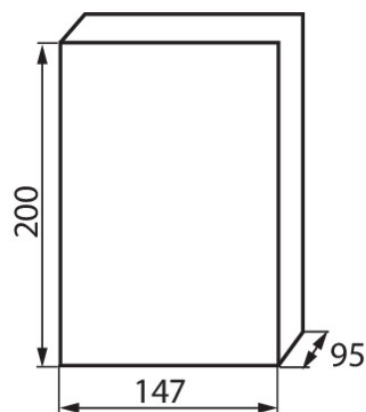
Kanlux S.A. ul. Objazdowa 1-3, 41-922 Radzionków, Poland kanlux@kanlux.com

WYMIARY I MONTAŻ

Miejsce montażu	do nadbudowania na ścianie
-----------------	----------------------------

MATERIAŁ I KONSTRUKCJA

Kolor	biały / szary
Materiał	tworzywo sztuczne
Kolor drzwi	szary
Klasa ochronności przed porażeniem elektrycznym	II



LOGISTYKA

Jednostka miary	sztuka
Jak pakowane	20
Ilość sztuk w opakowaniu pośrednim	1
Ilość sztuk w opakowaniu zbiorczym	20
Masa jednostkowa netto [g]	400
Gramatura [g]	525
Waga sztuki brutto [g]	500
Długość opakowania jednostkowego [cm]	20.5
Szerokość opakowania jednostkowego [cm]	15.5
Wysokość opakowania jednostkowego [cm]	10.5
Waga kartonu [kg]	10.5
Szerokość kartonu [cm]	32
Wysokość kartonu [cm]	43
Długość kartonu [cm]	52
Objętość kartonu [m ³]	0.071552