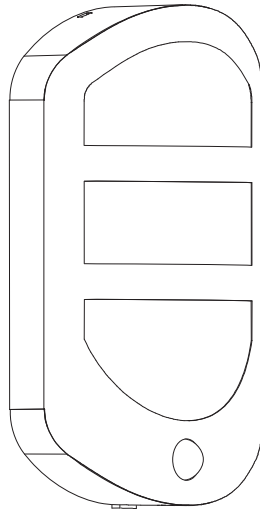
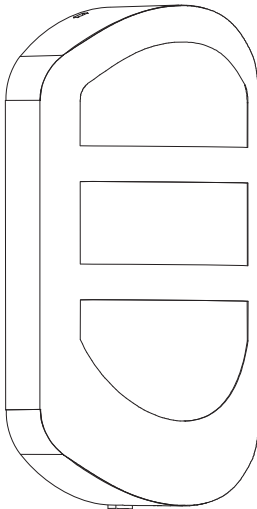

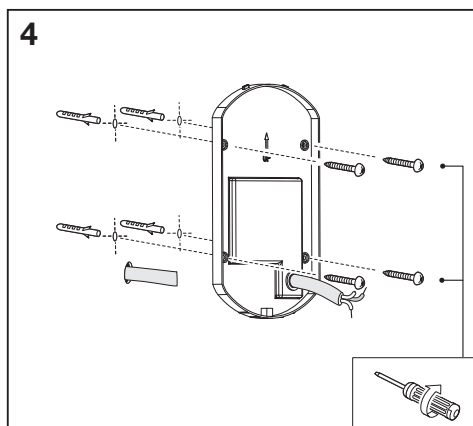
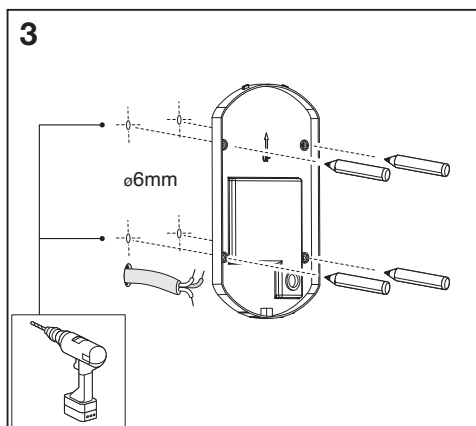
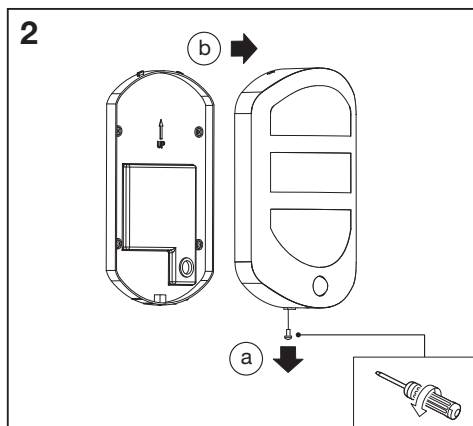
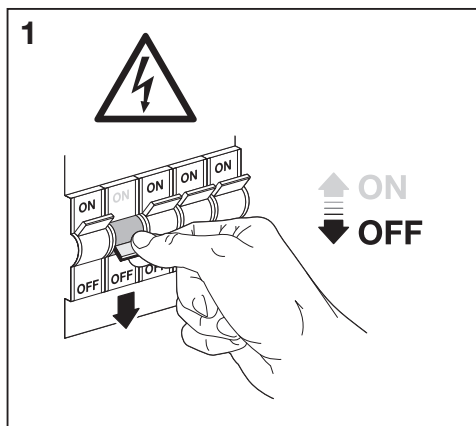
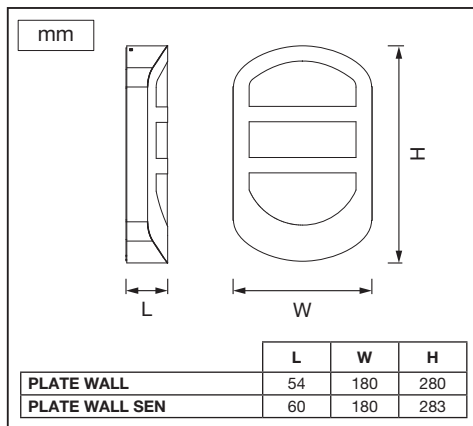
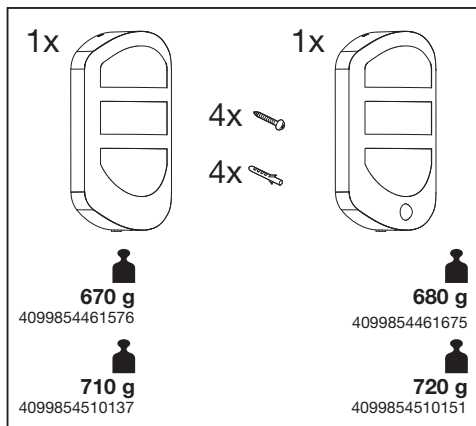
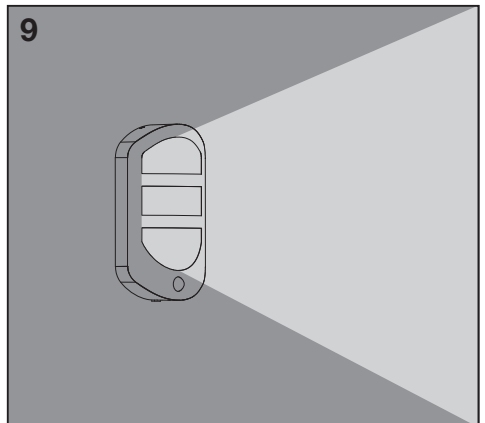
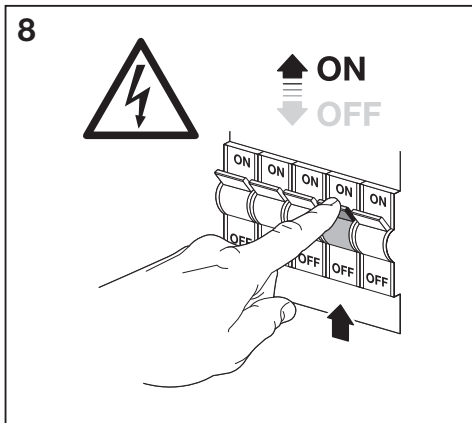
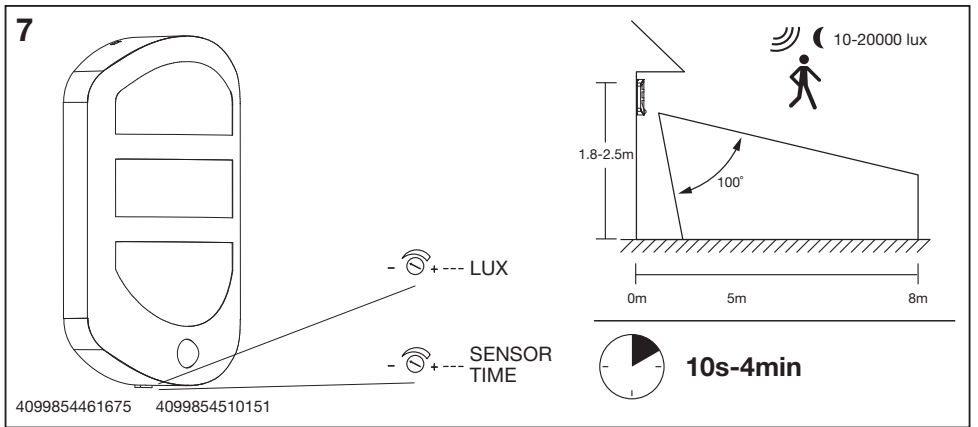
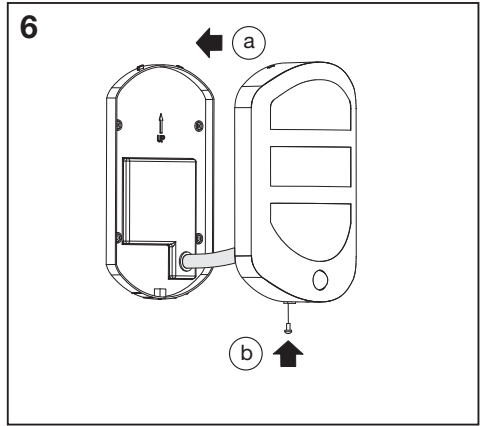
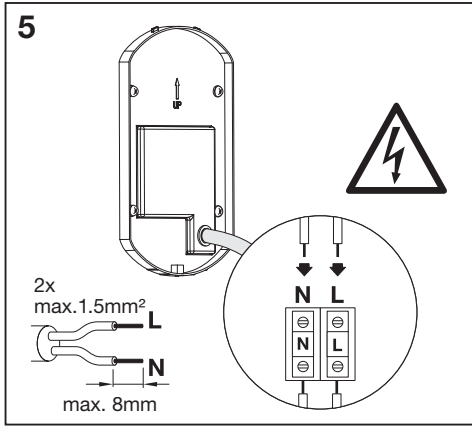


# ENDURA® STYLE PLATE WALL



	EAN	W	lm light source	lm output	K	°C	V~	mA	Hz	PF	▽ (°)	
ENDURA STYLE PLATE WALL 12W ST	4099854461576	12	1500	650	3000	-20...+40	220-240	65	50/60	>0.5	108	12500
ENDURA STYLE PLATE WALL SEN 12.5WST	4099854461675	12.5	1500	650	3000	-20...+40	220-240	80	50/60	>0.5	108	12500
ENDURA STYLE PLATE WALL 12W DG	4099854510137	12	1500	650	3000	-20...+40	220-240	65	50/60	>0.5	108	12500
ENDURA STYLE PLATE WALL SEN 12.5WDG	4099854510151	12.5	1500	650	3000	-20...+40	220-240	80	50/60	>0.5	108	12500







	EAN	n	LED	QR code	ENERGY * X =
ENDURA STYLE PLATE WALL 12W ST	4099854461576	1	AC34569		E
ENDURA STYLE PLATE WALL SEN 12.5WST	4099854461675	1	AC34569		E
ENDURA STYLE PLATE WALL 12W DG	4099854510137	1	AC34569		E
ENDURA STYLE PLATE WALL SEN 12.5WDG	4099854510151	1	AC34569		E

\* (C) Dieses Produkt enthält eine Lichtquelle der Energieeffizienzklasse <X>. (C) This product contains a light source of energy efficiency class <X>. (C) Ce produit contient une source lumineuse de classe d'efficacité énergétique <X>. (C) Questo prodotto contiene una sorgente luminosa di classe di efficienza energetica <X>. (C) Este producto contiene una fuente luminosa de la clase de eficiencia energética <X>. (C) Este produto contém uma fonte de luz da classe de eficiência energética <X>. (C) Το προϊόν αυτό περιέχει φωτεινή πηγή της τάξης ενεργειακής απόδοσης <X>. (C) Dit product bevat een lichtbron van energie-efficiëntieklasse <X>. (C) Denna produkt innehåller en ljuskälla med energieeffektivitetsklass <X>. (C) Tämä tuote sisältää valonlähteen, jonka energiatehokkuusluokka on <X>. (C) Dette produktet indeholder en lyskilde med energieffektivitetsklasse <X>. (C) Dette produkt indeholder en lyskilde i energieffektivitetsklasse <X>. (C) Tento výrobek obsahuje světelný zdroj s třídou energetické účinnosti <X>. (C) Данный продукт содержит энергосберегающий источник света (класс <X>). (C) Ez a termék egy <X> energiatékonysági osztályú fényforrást tartalmaz. (C) Ten produkt zawiera źródło światła o klasie efektywności energetycznej <X>. (C) Tento výrobok obsahuje svetelný zdroj triedy energetickej účinnosti <X>. (C) Ta izdelek vsebuje svetlobni vir razreda enerjske učinkovitost <X>. (C) Bu ürün, enerji verimliliği sınıfında bir ışık kaynağı içerir <X>. (C) Ovaj proizvod sadržava izvor svjetlosti klase energetske učinkovitosti <X>. (C) Acest produs conține o sursă de lumină cu clasa de eficiență energetică <X>. (C) Този продукт включва светлинен източник с клас на енергийна ефективност <X>. (C) Toode sisaldab energiatõhususe klassi <X> valgusallikat. (C) Šiame gaminyje yra šviesos šaltinis, kurio energijos vartojimo efektyvumo klasė <X>. (C) Ši s ražojums satur gaismas avotu, kura energoefektivitātes klase ir <X>. (C) Ovaj proizvod sadrži izvor svetlosti klase energetske efikasnosti <X>. (C) Цей виріб містить джерело світла класу енергоефективності <X>. (C) Бул өнімде <X> энергия тиімділігі класының жарық көзі бар.

**FR**  
 Cet appareil et ses accessoires se recyclent  
 À DÉPOSER EN MAGASIN  
 À DÉPOSER EN DÉCHÈTERIE  
 OU

Points de collecte sur [www.quefairedemesdechets.fr](http://www.quefairedemesdechets.fr)



**LEDVANCE SASU**  
 CQM, 5 rue d'Altorf  
 67120 Molsheim France  
[www.ledvance.com](http://www.ledvance.com)

(C) LEDVANCE Ltd, Sterling House,  
 810 Mandarin Court, Warrington,  
 Cheshire, WA1 1GG, United Kingdom

G11219123  
 14.03.2025