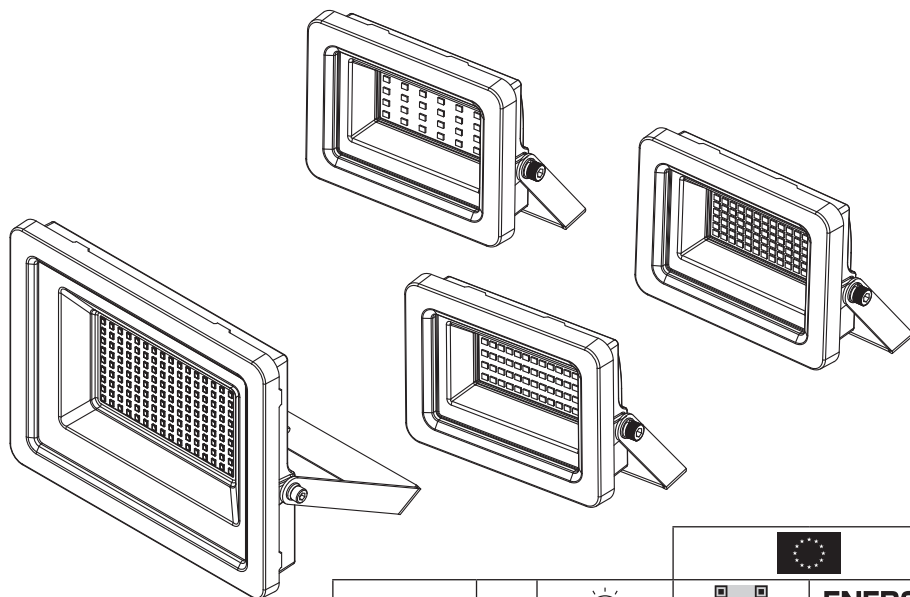

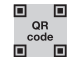






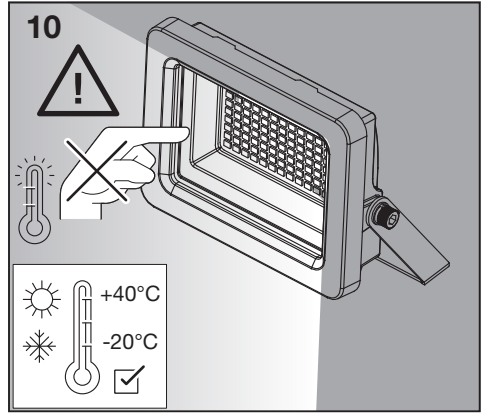
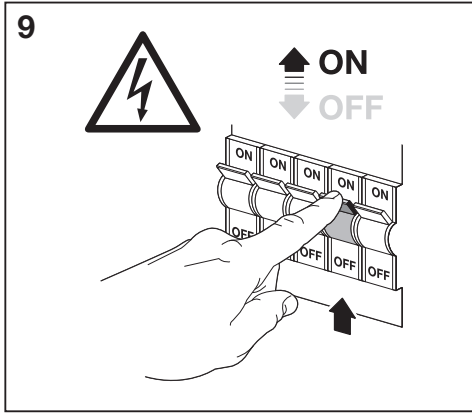


FLOODLIGHT ENERGY A

						 ENERGY * X =
	EAN	n				
FL EA 5W 840 BK	4058075843240	1		AC65829		A
FL EA 10W 840 BK	4058075843264	1		AC65830		A
FL EA 15W 840 BK	4058075843288	1		AC65831		A
FL EA 24.5W 840 BK	4058075843301	1		AC65832		A

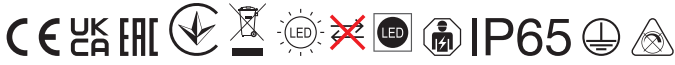
	EAN	W	lm Light Source	lm Output	K	°(°C)	V~	mA	Hz	DF	∇ (°)	
FL EA 5W 840 BK	4058075843240	5	1050	870	4000	-20...+40	220-240	40	50/60	≥0.5	95	25000
FL EA 10W 840 BK	4058075843264	10	2100	1750	4000	-20...+40	220-240	76	50/60	≥0.7	95	25000
FL EA 15W 840 BK	4058075843288	15	3150	2600	4000	-20...+40	220-240	113	50/60	≥0.7	95	25000
FL EA 24.5W 840 BK	4058075843301	24.5	5150	4600	4000	-20...+40	220-240	180	50/60	≥0.7	100	25000



* ① Dieses Produkt enthält eine Lichtquelle der Energieeffizienzklasse <X>. ② This product contains a light source of energy efficiency class <X>. ③ Ce produit contient une source lumineuse de classe d'efficacité énergétique <X>. ④ Questo prodotto contiene una sorgente luminosa di classe di efficienza energetica <X>. ⑤ Este producto contiene una fuente luminosa de la clase de eficiencia energética <X>. ⑥ Το προϊόν αυτό περιέχει φωτεινή πηγή της τάξης ενεργειακής απόδοσης <X>. ⑦ Dit product bevat een lichtbron van energie-efficiëntieklasse <X>. ⑧ Denna produkt innehåller en ljuskälla med energieeffektivitetsklass <X>. ⑨ Tämä tuote sisältää valonlähteen, jonka energiatehokkuusluokka on <X>. ⑩ Dette produkt inneholder en lyskilde i energieffektivitetsklasse <X>. ⑪ Dette produkt inneholder en lyskilde i energieeffektivitetsklasse <X>. ⑫ Tento výrobek obsahuje světelný zdroj s třídní energetické účinnosti <X>. ⑬ Данный продукт содержит энергоберегающий источник света (класса <X>). ⑭ Ez a termék egy <X> energiatakarékossági osztályú fényforrást tartalmaz. ⑮ Ten produkt zawiera źródło światła o klasie efektywności energetycznej <X>. ⑯ Tento výrobek obsahuje světelný zdroj třídy energetické účinnosti <X>. ⑰ Ta izdelek vsebuje svetilni vir razreda energetske učinkovitosti <X>. ⑱ Bu ürün, enerji verimliliği sınıfında bir ışık kaynağı içerir <X>. ⑲ Ovaj proizvod sadrži izvor svetlosti klase energetske učinkovitosti <X>. ⑳ Acest produs conține o sursă de lumină cu clasă de eficiență energetică <X>. ㉑ Τοοδε σιτάδαβ ενεργιατήσουσε κλασι <X> valguusalikati. ㉒ Šime gaminije yra šviesos šaltinis, kurio energijos vartojimo efektyvumo klasė <X>. ㉓ Ši s ražojums satur gaismas avotu, kura energoefektivitātes klase ir <X>. ㉔ Ovaj proizvod sadrži izvor svetlosti klase energetske efikasnosti <X>. ㉕ Цей виріб містить джерело світла класу енергоефективності <X>. ㉖ Бул енімде <X> енергия тиімділірі класының жарық көзі бар.

** ① Eignung der Wand/Decke prüfen. Wenn Sie sich nicht sicher sind, lassen Sie sich beraten. ② Vérifiez l'adéquation du mur/plafond. En cas d'incertitude, demandez conseil à un professionnel. ③ Controllare l'idoneità della parete o del soffitto. In caso di dubbi, consultare un professionista. ④ Compruebe la idoneidad de la pared o techo. Si no está seguro, busque asesoramiento profesional. ⑤ Verifique a adequação da parede/teto. Se não tiver a certeza, procure aconselhamento profissional. ⑥ Ελέγξτε τον τοίχο/την οροφή ως προς την καταλληλότητα. Σε περίπτωση αμφιβολίας, ζητήστε επαγγελματική συμβουλή. ⑦ Controleer wand/plafond op geschiktheid. Als u niet zeker bent, vraag dan professioneel advies. ⑧ Kontrollera vägg/tak för lämplighet. Om du är osäker, sök professionell rådgivning. ⑨ Tarkista seinän/raton sopivuus. Jos olet epävarma, kysy neuvoa ammattilaiselta. ⑩ Sjekk om veggen/taket egner seg. Oppsøk profesjonell rådgivning dersom du er usikker. ⑪ Kontroller væg/loft for egnethed. Hvis du er usikker, skal du søge professionel rådgivning. ⑫ Zkontrolujte vhodnost stěny/stropu. Pokud si nejste jisti, vyhledejte odbornou radu. ⑬ Проверьте стену/потолок на пригодность. Если у вас есть сомнения, обратитесь за профессиональной консультацией. ⑭ Ellenőrizze a fal/mennyezet alkalmasságát. Ha bizonytalan, kérjen szakember tanácsot. ⑮ Sprawdź, czy ściana/sufit nadają się do montażu. W razie wątpliwości zasięgnij porady wykwalifikowanej osoby. ⑯ Skontrolujte vhodnost stěny/stropu. Ak si nie ste istí, vyhľadajte odbornú pomoc. ⑰ Preverite primernost stene/stropa. Če niste prepričani, poiščite nasvet strokovnjaka. ⑱ Duvarın/tavanın uygun olup olmadığını kontrol edin. Emin değilseniz uzman bir kişiden destek alın. ⑲ Proverite prikladnost zida/stropa. Ako niste sigurni, potražite stručni savjet. ⑳ Verificati dacă perețele/tavanul este adecvat. În caz de incertitudine, solicitați consultanță de specialitate. ㉑ Проверете пригодността на стената/тавана. Ако не сте сигурни, потърсете професионален съвет. ㉒ Kontrolli seinale/lakke sobivust. Kahtluse korral küsi professionaalilt nõu. ㉓ Patikrinkite sienos/lubų tinkamumą. Jei kyla abejonų, kreipkitės į specialistą. ㉔ Pārbaudiet sienu/griestu piemērotību. Neskadīrību gadijumā meklējiet profesionālu padomu. ㉕ Proverite pogodnost zida/plafona. Ako niste sigurni, potražite stručni savet. ㉖ Перевірте відповідність стіни/стелі. Якщо ви не впевнені, зверніться за професійною консультацією. ㉗ Қабырғаның/төбениң жарамдылығын тексеріңіз. Егер сенімді болмасаңыз, қасиби кеңеске жүгіріңіз.

	230 Vac			
FL EA 5W 840 BK	0.0108m ²	78	97	124
FL EA 10W 840 BK	0.0108m ²	57	72	92
FL EA 15W 840 BK	0.0108m ²	46	58	74
FL EA 24.5W 840 BK	0.032m ²	19	24	30



C10449057
G11198516
24.06.2024



LEDVANCE GmbH
Steinerne Furt 62
86167 Augsburg, Germany
www.ledvance.com