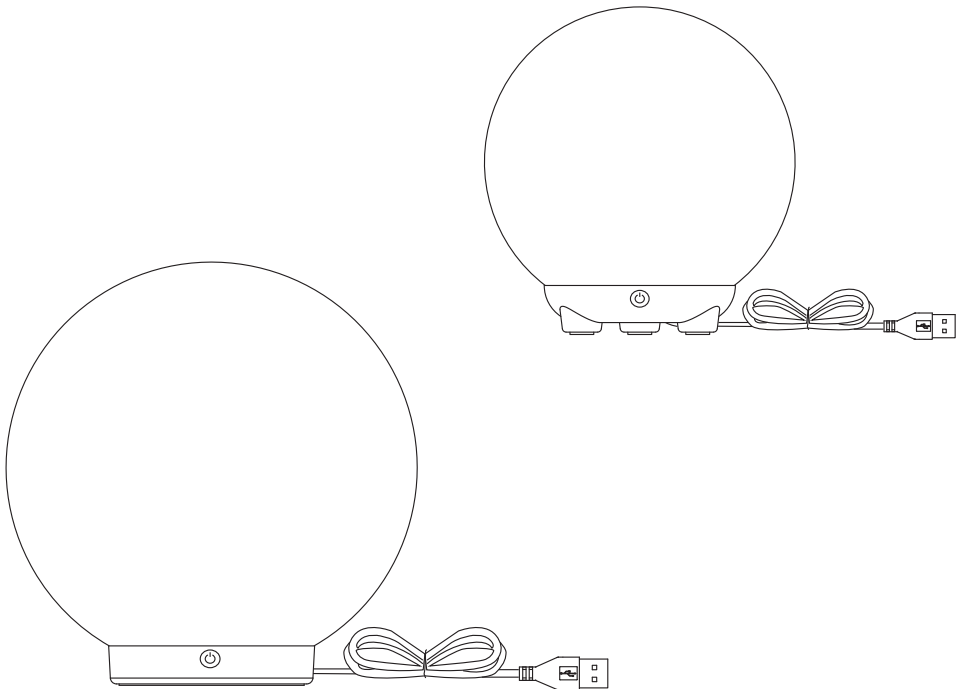

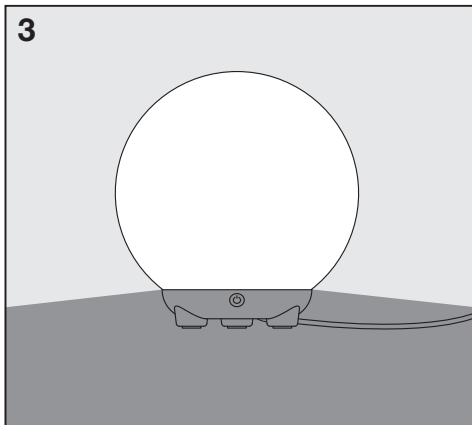
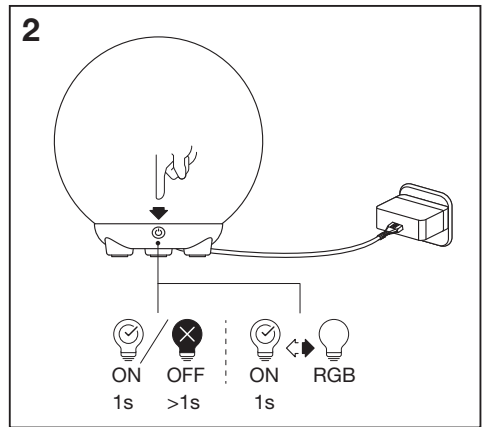
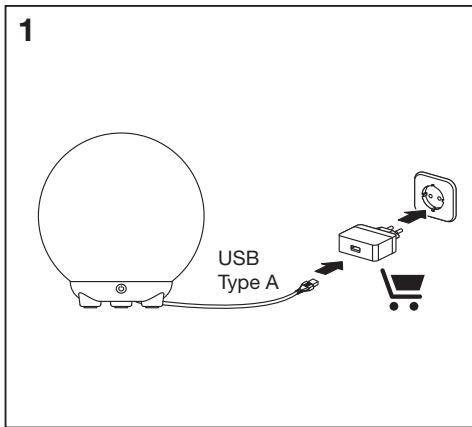
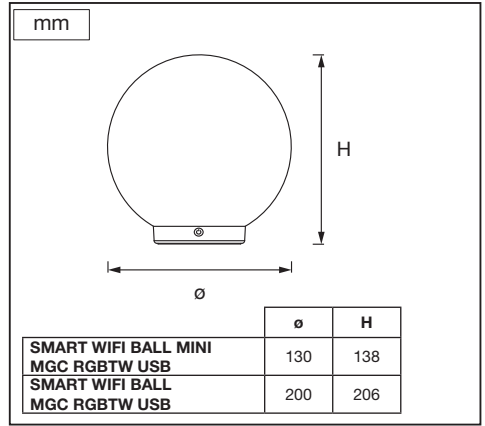
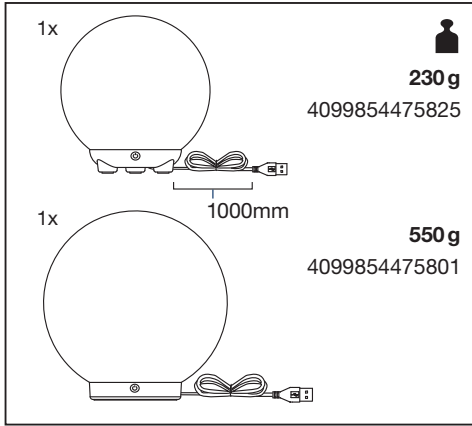


SMART⁺ WIFI BALL MGC RGBTW USB

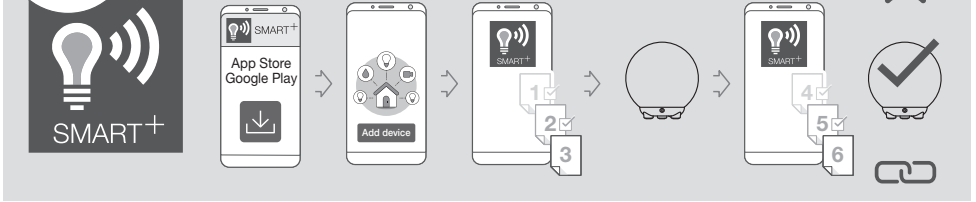


| | EAN | W | lm light source | lm output | K | ⌈ (°C) | V _{DC} | mA | ▽ (°) |  |
|-----------------------------------------------|---------------|-----|-----------------------|--------------|---------------|-----------|-----------------|-----|-------|--------------------------------------------------------------------------------------|
| SMART WIFI BALL MINI MGC RGBTW USB | 4099854475825 | 2.5 | 160 @3000 K | 130 | 2200- 6500 | -20...+40 | 5 | 500 | 200 | 50000 |
| SMART WIFI BALL MGC RGBTW USB | 4099854475801 | 3.5 | 230 @3000 K | 200 | 2200- 6500 | -20...+40 | 5 | 700 | 250 | 50000 |

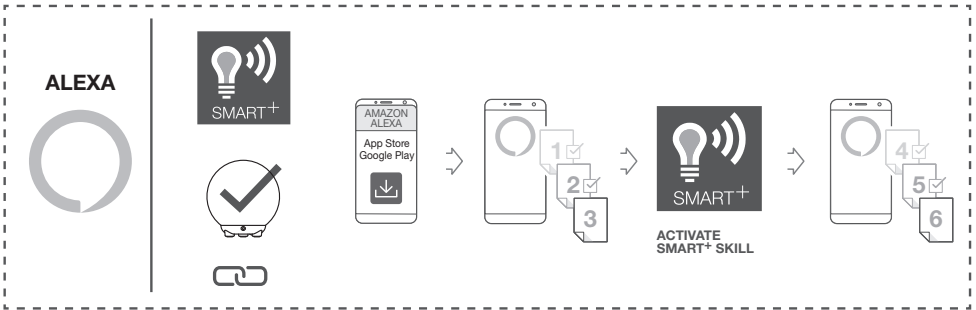
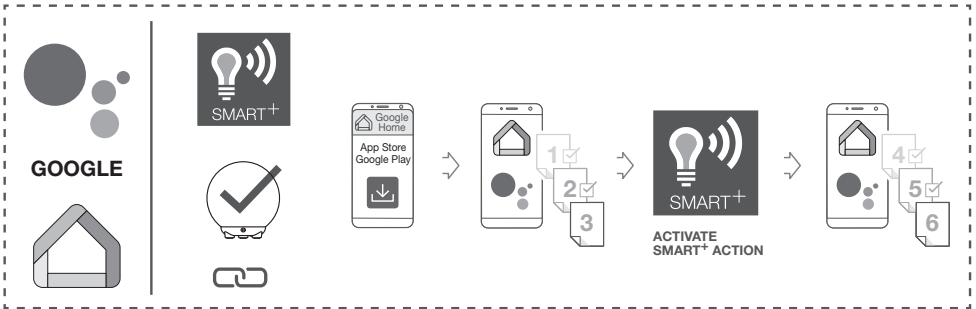
SMART⁺ WIFI BALL MGC RGBTW USB



SMART+ WIFI BALL MGC RGBTW USB



OPTIONAL



TROUBLESHOOTING

DECREASE DISTANCE

RESET

<https://www.ledvance.com/consumer/smart/faq>

SMART+ WIFI BAA MGC RGBTW USB



☐ Hiermit erklärt LEDVANCE, dass die Funkanlage vom Typ OSRAM SMART+ den Bestimmungen der Richtlinie 2014/53/UE für Entsprechung von Vollleistung über die EU-Konformitätserklärung finden Sie unter der folgenden Adresse: www.ledvance.com/consumer/smart/declaration-of-conformity. Drahtlose Funkverbindung verwendet in WiFi-Lampen-/leuchten/-komponenten 2412-2472 MHz, max. HF-Ausgangsleistung 20dBm. Drahtlose Funkverbindung verwendet in Bluetooth-Lampen-/leuchten/-komponenten 2412-2472 MHz, max. HF-Ausgangsleistung 16dBm.

☐ Ημενός, LEDVANCE δηλώνει ότι η εγκατάσταση του OSRAM SMART+ Device is in compliance with Directive 2014/53/UE. The full text of the EU declaration of conformity is available at the following internet address: www.ledvance.com/consumer/smart/declaration-of-conformity. Wireless radio used in WiFi lamps/luminaires/components 2412-2472 MHz, max. RF output power 20dBm. Wireless radio used in Bluetooth lamps/luminaires/components 2412-2472 MHz, max. RF output power 16dBm.

☐ LEDVANCE atteste que le type d'équipement radio du dispositif OSRAM SMART+ est conforme à la directive 2014/53/UE. Le texte intégral de la déclaration de conformité UE est disponible à l'adresse internet suivante: www.ledvance.com/consumer/smart/declaration-of-conformity. Fréquences radio utilisées dans les lampes/luminaires/composants WiFi 2412-2472 MHz, puissance de sortie RF max. 20dBm. Fréquences radio utilisées dans les lampes/luminaires/composants Bluetooth 2412-2472 MHz, puissance de sortie RF max. 16dBm.

☐ Con il presente, LEDVANCE dichiara che il dispositivo radio OSRAM SMART+ è conforme alla Direttiva 2014/53/UE. Il testo completo della Dichiarazione di Conformità UE è disponibile all'indirizzo internet che segue: www.ledvance.com/consumer/smart/declaration-of-conformity. Radio wireless utilizzata in lampadine/impianti di illuminazione/componenti WiFi 2412-2472 MHz, potenza uscita RF max. 20dBm. Radio wireless utilizzata in lampadine/impianti di illuminazione/componenti Bluetooth 2412-2472 MHz, potenza di uscita RF max. 16dBm.

☐ Por la presente, LEDVANCE declara que el tipo de equipo de radio SMART+ de OSRAM cumple la Directiva 2014/53/UE. El texto completo de la declaración de conformidad de la UE está disponible en la siguiente dirección de Internet: www.ledvance.com/consumer/smart/declaration-of-conformity. Se usa radio inalámbrico usado en lámparas/luminarias/componentes WiFi 2412-2472 MHz, potencia de salida de RF máx. de 20dBm. Se usa radio inalámbrico usado en lámparas/luminarias y componentes Bluetooth 2402-2480 MHz, potencia de salida de RF máx. de 16dBm.

☐ Pelá presente, a LEDVANCE declara que o equipamento de rádio tipo OSRAM SMART+ Device está em conformidade com a Diretiva 2014/53/UE. O texto integral da declaração de conformidade da UE está disponível no seguinte endereço de internet: www.ledvance.com/consumer/smart/declaration-of-conformity. Rádio sem fios utilizado em lâmpadas/luminárias/componentes WiFi 2412-2472 MHz, potência de saída máxima de RF 20dBm. Rádio sem fios utilizado em lâmpadas/luminárias/componentes Bluetooth 2402-2480 MHz, potência máxima de saída RF 16dBm.

☐ Με το παρόν, η LEDVANCE δηλώνει ότι ησκευή/εγκατάσταση του OSRAM SMART+ Device σύμφωνα με την οδηγία 2014/53/ΕΕ. Το πλήρες κείμενο της δηλώσης συμμόρφωσης της ΕΕ είναι διαθέσιμο στην ακόλουθη διεύθυνση του διαδικτύου: www.ledvance.com/consumer/smart/declaration-of-conformity. Ασύρματο ραδιόφωνο του χρησιμοποιείται σε λαμπύριες/φωτιστικά/εξοπλιστήρια WiFi 2412-2472 MHz, μέγιστη ισχύς εξόδου RF 20dBm. Ασύρματο ραδιόφωνο του χρησιμοποιείται σε λαμπύριες/φωτιστικά/εξοπλιστήρια Bluetooth 2402-2480 MHz, μέγιστη ισχύς εξόδου RF 16dBm.

☐ Hierbij verklaart LEDVANCE dat de radioapparatuur van het type OSRAM SMART+ voldoet aan Richtlijn 2014/53/UE. De volledige tekst van de EU-verklaring van conformiteit is beschikbaar op het volgende internetadres: www.ledvance.com/consumer/smart/declaration-of-conformity. Draadloze radio gebruikt in WiFi lampen/armaturen/onderdelen 2412-2472 MHz, max. RF uittrekkingsvermogen 20dBm. Draadloze radio gebruikt in Bluetooth lampen/armaturen/onderdelen 2402-2480 MHz, max. RF uittrekkingsvermogen 16dBm.

☐ Hämed deklarerar LEDVANCE att radioutrustningsenheten av typen OSRAM SMART+ uppfyller kraven i Direktiv 2014/53/UE. Hela texten i UE:s deklaration om överensstämmelse finns tillgänglig på följande internetadress: www.ledvance.com/consumer/smart/declaration-of-conformity. Trådlös radio används i WiFi lampor/armaturer/komponenter 2412-2472 MHz, max. RF uteffekt 20dBm. Trådlös radio används i Bluetooth lampor/armaturer/komponenter 2402-2480 MHz, max. RF uteffekt 16dBm.

☐ LEDVANCE erklærer herved at radioustrøret av type OSRAM SMART+ er i samsvar med EU-direktiv 2014/53/UE. EU-samsvarserklæringen fulle tekst er tilgjengelig på følgende nettside: www.ledvance.com/consumer/smart/declaration-of-conformity. Trådløs radio benyttes i WiFi-lamper/armaturer/komponenter 2412-2472 MHz, maks. RF-utgangseffekt 20dBm. Trådløs radio benyttes i Bluetooth-lamper/armaturer/komponenter 2402-2480 MHz, maks. RF-utgangseffekt 16dBm.

☐ Hermed erklærer LEDVANCE, at det trådløse udstyr type OSRAM SMART+ er i overensstemmelse med direktiv 2014/53/UE. EU overensstemmelseserklæringens fulde tekst findes på følgende internet-adresse: www.ledvance.com/consumer/smart/declaration-of-conformity. Trådløs radio anvendt i WiFi pærer/lysarmaturer/komponenter 2412-2472 MHz, maks. RF udgangseffekt 20dBm. Trådløs radio anvendt i Bluetooth pærer/lysarmaturer/komponenter 2402-2480 MHz, maks. RF udgangseffekt 16dBm.

☐ Spoločnosť LEDVANCE prohlašuje, že vysielací zariadenie OSRAM SMART+ spĺňa požiadavky smernice 2014/53/UE. Celý text ES prehlásenia o zhode náleží na nasledujúci internetový adres: www.ledvance.com/consumer/smart/declaration-of-conformity. Vysielacie zariadenie v žiarovkách/svietičkách/WIFI využívajú frekvencie 2412-2472 MHz, maximálny výstupný výkon RF vykoná 20dBm. Bezdrôtový vysielač používa v Bluetooth žiarovkách/svietičkách/prvčoch využívajú frekvencie 2402-2480 MHz, maximálny výstupný výkon RF vykoná 16dBm.

☐ A LEDVANCE ezennek kijelenti, hogy az OSRAM SMART+ típusú rádió berendezés teljesíti a 2014/53/UE irányelv előírásait. Az EU megféleloségi nyilatkozat teljes szövegét megtalálható a következő internetes címen: www.ledvance.com/consumer/smart/declaration-of-conformity. WiFi izzókbán/lámpatestekben/komponensekben használt vezeték nélküli rádió: 2412-2472 MHz, max. kimenő RF teljesítmény 20dBm. Bluetooth izzókbán/lámpatestekben/komponensekben használt vezeték nélküli rádió: 2402-2480 MHz, max. kimenő RF teljesítmény 16dBm.

☐ Firma LEDVANCE deklaruje, ze urazdenia vykorystavajuce fale radiowe typu OSRAM SMART+ spĺnajú vyhlásenie smernice 2014/53/UE. Plnny text európskej deklarácie zhodnosti dostupny jest pod adresom internetovým: www.ledvance.com/consumer/smart/declaration-of-conformity. Modul sisi bezprzewodowej użyty w lampach/oprawkach/elementach WiFi: 2412-2472 MHz, maks. moc wyjściowa sygnału bezprzewodowego – 20dBm. Modul sisi bezprzewodowej użyty w lampach/oprawkach/elementach Bluetooth: 2402-2480 MHz, maks. moc wyjściowa sygnału bezprzewodowego – 16dBm.

☐ Тимто сполучення LEDVANCE прехадуе, же радыёвое зарядзенае тыпу OSRAM SMART+ спĺняе смэрцу 2014/53/UE. Цэле зьняе прехаьнае о зноде EU је доступна на тейце інтэрнэтай адрэсе: www.ledvance.com/consumer/smart/declaration-of-conformity. Бездротыўны радыёпрыёмнак пазуўва ў жэаровках/свётлаьічках/компонэнтах WiFi 2412-2472 MHz, макс. RF выстўпны ўкыд 20dBm. Бездротыўны вьсьялач пазуўва ў Bluetooth жэаровках/свётлаьічках/прывчох вьўважа фреквэнцы 2402-2480 MHz, максымальны вьўзаваны RF выкыд 16dBm.

☐ S tem družba LEDVANCE izjavlja, da je napravla OSRAM SMART+, ki sodi med radijsko opremo, skladna z Direktivo št. 2014/53/UE. Celotno besedilo izvaje EU o skladnosti je na voljo na naslednjem internetnem naslovu: www.ledvance.com/consumer/smart/declaration-of-conformity. Bežični radijski radio, ki se uporablja v svetilkah/sijalkah/komponentah WiFi 2412-2472 MHz, maks. RF oddajna moč 20dBm. Bežični radijski radio, ki se uporablja v svetilkah/sijalkah/komponentah Bluetooth 2402-2480 MHz, maks. RF oddajna moč 16dBm.

☐ Burada, LEDVANCE, telisic ekijapani tytu OSRAM SMART+ Cihaznin 2014/53/UE Direktifine uygun oldugunu beyan eder. EU uygunluk beyaninn tam metni asagidaki internet adresinde mevcuttur: www.ledvance.com/consumer/smart/declaration-of-conformity. Beziçli radyo kullanilmasi için kullanılan kablosuz 2412-2472 MHz, maks. RF çikis güçü 20dBm. Bluetooth lambalar/armatürleri/bilesenlerinde kullanilan kablosuz 2402-2480 MHz, maks. RF çikis güçü 16dBm.

☐ Ovim tvrtka LEDVANCE izjavljuje da je radio oprema tipa uređaja OSRAM SMART+ u skladu s direktivom 2014/53/UE. Celokupni tekst EU izjave o skladnosti dostupan je na slijedećoj internetskoj adresi: www.ledvance.com/consumer/smart/declaration-of-conformity. Bežični radijski radio, koji se koristi u sijalicama/svijetilkama/komponentama sa funkcijom WiFi, frekvencija iznosi 2412-2472 MHz, a maks. radiofrekventijska izlazna snaga 20dBm. Bežični radijski radio koji se upotrebljava u žaruljama/svijetilkama/komponentama sa funkcijom Bluetooth, frekvencija iznosi 2402-2480 MHz, a maks. radiofrekventijska izlazna snaga 16dBm.

☐ Prin prezent, LEDVANCE deklara că echipamentul radio Dispozitiv OSRAM SMART+ este în conformitate cu Directiva 2014/53/UE. Textul complet al declarației de conformitate UE este disponibil online la următoarea adresă: www.ledvance.com/consumer/smart/declaration-of-conformity. Radio fără fir folosește la lămpi/sisteme de iluminat componente WiFi 2412-2472 MHz, putere rezultată max. RF 20dBm. Radio fără fir folosește la lămpi/sisteme de iluminat componente Bluetooth 2402-2480 MHz, putere rezultată max. RF 16dBm.

☐ С настоящим LEDVANCE декларирует, что радиосоразмеренного тип устройств OSRAM SMART+ в соответствии с Директивой 2014/53/ЕС. Полный текст на ЕС декларацията за съответствие е наличен на следния интернет адрес: www.ledvance.com/consumer/smart/declaration-of-conformity. Безжични радиоустройства, използвани в WiFi лампи / осветелителни тела/компоненти 2412-2472 MHz, макс. RF изходна мощност 20dBm. Безжични радиоустройства, използвани в Bluetooth лампи/осветелителни тела/компоненти 2402-2480 MHz, макс. RF изходна мощност 16dBm.

☐ LEDVANCE kinnitab käesolevaga, et OSRAM SMART+ tüüpi radioseadise vastab direktiivile 2014/53/EL. EI vastavusdeklaratsiooni terviktekst on kättesaadav järgmisel veebisaadressil: www.ledvance.com/consumer/smart/declaration-of-conformity. Traadita radio, mida kasutatakse WiFi-lampides/valgustites/komponentides 2412-2472 MHz, maks. RF väljundvõimsus 20dBm. Traadita radio, kas izmantots Bluetooth lampas/gaismeklos/valgustites/komponentides 2402-2480 MHz, maks. RF väljundvõimsus 16dBm.

☐ LEDVANCE pareiškia, kad radijo įrangos tipu OSRAM SMART+ prietaisais atitinka direktyvą 2014/53/ES. Visas ES atitikties deklaracijos tekstas pateiktas šiuo adresu: www.ledvance.com/consumer/smart/declaration-of-conformity. Be laidžių radijo prietaisų, naudojamų WiFi lempos/svietuliuose/komponentuose 2412-2472 MHz, maks. RF išėjimo galia 20dBm. Be laidžių radijo prietaisų, naudojamų Bluetooth lempos/svietuliuose/komponentuose 2402-2480 MHz, maks. RF išėjimo galia 16dBm.

☐ Ar šo LEDVANCE pazino, ka radio aplikacijos OSRAM SMART+ atbilsta Direktivai 2014/53/UE. ES atbilstības deklarācijas pilns teksts pieejams šajā tīmekļa adresē: www.ledvance.com/consumer/smart/declaration-of-conformity. Bezvadu radio, kas izmantots WiFi lampās/gaismekļos/sastāvdaļās 2412-2472 MHz, maks. RF izvades jauda 20dBm. Bezvadu radio, kas izmantots Bluetooth lampās/gaismekļos/sastāvdaļās 2402-2480 MHz, maks. RF izvades jauda 16dBm.

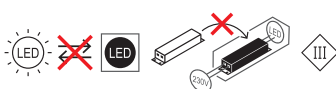
☐ Ovim kompanija LEDVANCE izjavljuje da je radio oprema tipa uređaja OSRAM SMART+ u saglasnosti sa direktivom 2014/53/UE. Celokupni tekst EU izjave o usaglasženosti dostupan je na sledećoj internet adresi: www.ledvance.com/consumer/smart/declaration-of-conformity. Bežični radijski radio, koji se koristi u sijalicama/svijetilkama/komponentama sa WiFi funkcijom, frekvencija je 2412-2472 MHz, a maks. RF izlaza snaga 20dBm. Bežični radijski radio uređaj koji se koristi u sijalicama/svijetilkama/komponentama sa Bluetooth funkcijom, frekvencija je 2402-2480 MHz, a maks. RF izlaza snaga 16dBm.

☐ Цим документом компания LEDVANCE подтверждает, что радиоприёмный тип устройства OSRAM SMART+ Device відповідає вимогам Директиви 2014/53/ЄС для радіосоразмеренного типу пристроїв. Повний текст Декларації відповідності ЄС можна знайти за адресою: www.ledvance.com/consumer/smart/declaration-of-conformity. Який тип бездротowego радіоприймача використовується в лампах WiFi/ світлинках/компонентах із частотою 2412-2472 МГц і відносною потужністю 20 дБм. Який тип бездротowego радіоприймача використовується в лампах Bluetooth/ світлинках/компонентах із частотою 2402-2480 МГц і відносною потужністю 16 дБм.



| | EAN | n | LED | QR code | ENERGY * X = |
|------------------------------------|---------------|---|---------|---------|-----------------|
| SMART WIFI BALL MINI MGC RGBTW USB | 4099854475825 | 1 | AC55661 | | G |
| SMART WIFI BALL MGC RGBTW USB | 4099854475801 | 1 | AC55662 | | G |

* Ⓞ Dieses Produkt enthält eine Lichtquelle der Energieeffizienzklasse <X>. Ⓞ This product contains a light source of energy efficiency class <X>. Ⓞ Ce produit contient une source lumineuse de classe d'efficacité énergétique <X>. Ⓞ Questo prodotto contiene una sorgente luminosa di classe di efficienza energetica <X>. Ⓞ Este producto contiene una fuente luminosa de la clase de eficiencia energética <X>. Ⓞ Este produto contém uma fonte de luz da classe de eficiência energética <X>. Ⓞ Το προϊόν αυτό περιέχει φωτεινή πηγή της τάξης ενεργειακής απόδοσης <X>. Ⓞ Dit product bevat een lichtbron van energie-efficiëntieklasse <X>. Ⓞ Denna produkt innehåller en ljuskälla med energieeffektivitetsklass <X>. Ⓞ Tämä tuote sisältää valonlähteen, jonka energiatehokkuusluokka on <X>. Ⓞ Dette produktet indeholder en lyskilde med energieffektivitetsklasse <X>. Ⓞ Dette produkt indeholder en lyskilde i energieffektivitetsklasse <X>. Ⓞ Tento výrobek obsahuje světelný zdroj s třídou energetické účinnosti <X>. Ⓞ Данный продукт содержит энергосберегающий источник света (класса <X>). Ⓞ Ez a termék egy <X> energiatékonysági osztályú fényforrást tartalmaz. Ⓞ Ten produkt zawiera źródło światła o klasie efektywności energetycznej <X>. Ⓞ Tento výrobok obsahuje svetelný zdroj triedy energetickej účinnosti <X>. Ⓞ Ta izdelek vsebuje svetlobni vir razreda enerjske učinkovitost <X>. Ⓞ Bu ürün, enerji verimliliği sınıfında bir ışık kaynağı içerir <X>. Ⓞ Ovaj proizvod sadrži izvora svetlosti klase energetske učinkovitosti <X>. Ⓞ Acest produs conține o sursă de lumină cu clasa de eficiență energetică <X>. Ⓞ Този продукт включва светлинен източник с клас на енергийна ефективност <X>. Ⓞ Toode sisaldab energiatõhususe klassi <X> valgusallikat. Ⓞ Šiame gaminyje yra šviesos šaltinis, kurio energijos vartojimo efektyvumo klasė <X>. Ⓞ Ši s ražojums satur gaismas avotu, kura energoefektivitātes klase ir <X>. Ⓞ Ovaj proizvod sadrži izvor svetlosti klase energetske efikasnosti <X>. Ⓞ Цей виріб мстить джерело світла класу енергоефективності <X>. Ⓞ Бул өнімде <X> энергия тиімділігі класының жарық көзі бар.



Points de collecte sur www.quefairedemesdechets.fr

G11226613
31.01.2025



LEDVANCE SASU
CQM, 5 rue d'Altorf
67120 Molsheim France
www.ledvance.com

© LEDVANCE Ltd, Sterling House,
810 Mandarin Court, Warrington,
Cheshire, WA1 1GG, United Kingdom