

## 38517 KMCCB-RT-160A-4P

Wyłącznik kompaktowy MCCB

5905339385178



### PARAMETRY PRODUKTU

Napięcie znamionowe [V]	230/415 AC
Częstotliwość znamionowa [Hz]	50
Prąd znamionowy [A]	160
Kategoria użytkowania	A
Stopień IP	20
Znamionowa graniczna zwarciova zdolność łączeniowa I <sub>cu</sub>	36kA (380/415V AC); 50kA (220/230V AC)
Prąd znamionowy wyłączalny zwarciovy roboczy I <sub>cs</sub>	25kA (380/415V AC); 36kA (220/230V AC)
Typ sterowania	mechaniczne
Napięcie znamionowe łączeniowe U <sub>e</sub> [V]	380/415; 220/230
Znamionowe napięcie izolacji U <sub>i</sub> [V]	1000
Znamionowe napięcie udarowe wytrzymaewane U <sub>imp</sub> [V]	8000
Ilość biegunów	3+N

### WYMIARY I MONTAŻ

Wysokość [mm] | 165

Dokument utworzono: 18.04.2026, 07:05

Zastrzega się możliwość wprowadzenia zmian technicznych. Dane zawarte w tym katalogu nie są prawnie wiążące.

Fotometria: wyniki uzyskane podczas badania konkretnego egzemplarza.

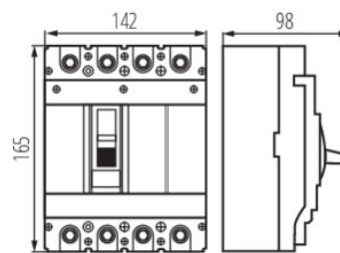
Kanlux S.A. ul. Objazdowa 1-3, 41-922 Radzionków, Poland kanlux@kanlux.com

## WYMIARY I MONTAŻ

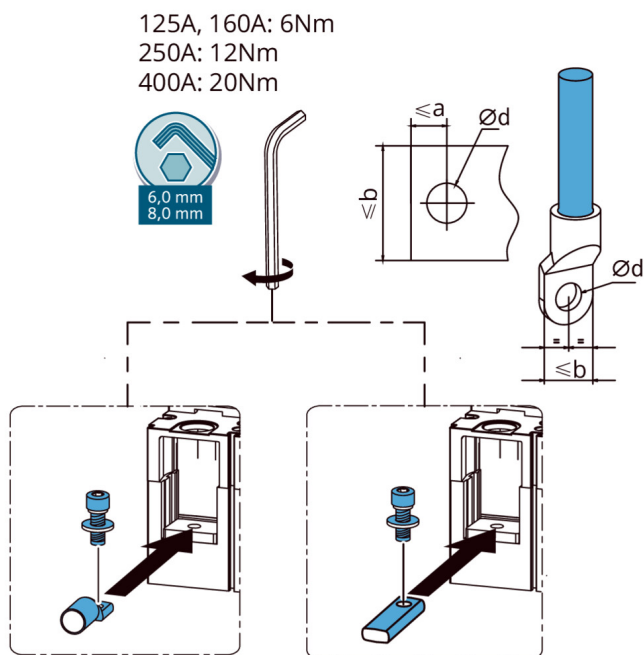
Szerokość [mm]	98
Długość [mm]	142
Miejsce montażu	płyta montażowa
Rodzaj przyłącza	kostka przyłączeniowa

## LOGISTYKA

Jednostka miary	sztuka
Jak pakowane	8
Ilość sztuk w opakowaniu pośrednim	1
Ilość sztuk w opakowaniu zbiorczym	8
Masa jednostkowa netto [g]	2116
Gramatura [g]	2251.25
Waga sztuki brutto [g]	2186
Długość opakowania jednostkowego [cm]	17.5
Szerokość opakowania jednostkowego [cm]	15
Wysokość opakowania jednostkowego [cm]	11
Waga kartonu [kg]	18.01
Szerokość kartonu [cm]	33.5
Wysokość kartonu [cm]	24
Długość kartonu [cm]	36.5
Objętość kartonu [m <sup>3</sup> ]	0.029346



## RYSUNKI WYMIAROW



Unit:mm

No.	Frame size	Terminal block Width b	Terminal block Inner hole d	Terminal block Hole margin a
1	125	16	Ø 9	7
2	160	17	Ø 9	7
3	250	22	Ø 9	9
4	400	30	Ø 11	12.4



3P:  
125A: 6x M8x16mm  
160A, 250A: 6x M8x20mm  
400A: 6x M10x30mm

4P:  
125A: 8x M8x16mm  
160A, 250A: 8x M8x20mm  
400A: 8x M10x30mm