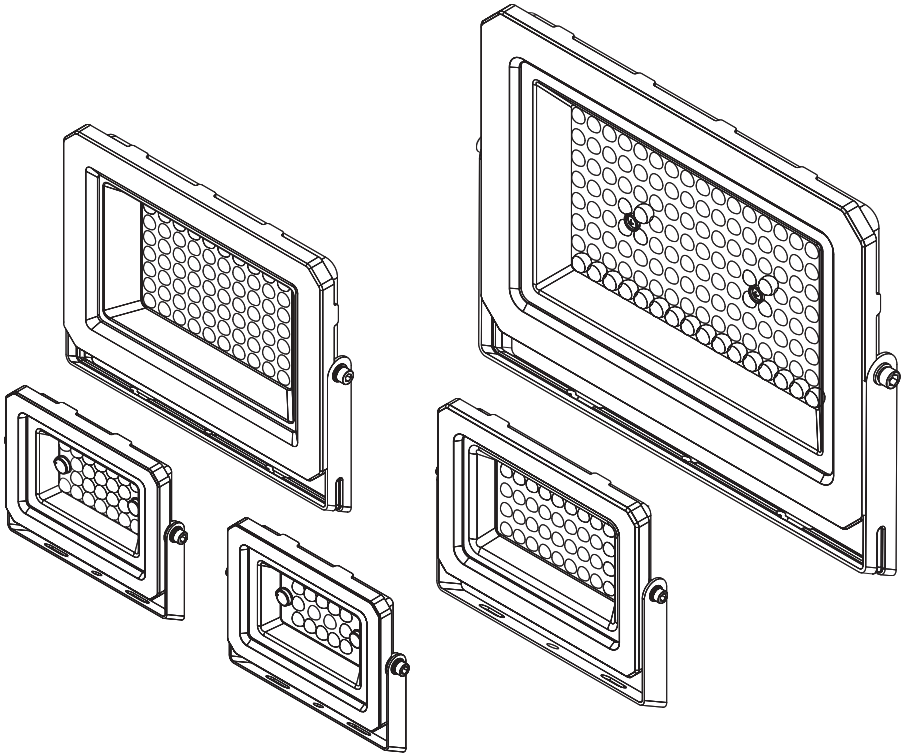


## FLOODLIGHT LENS

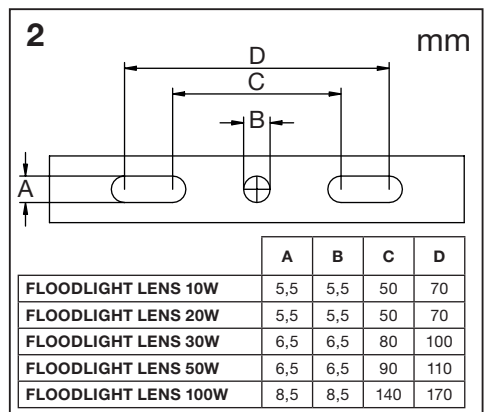
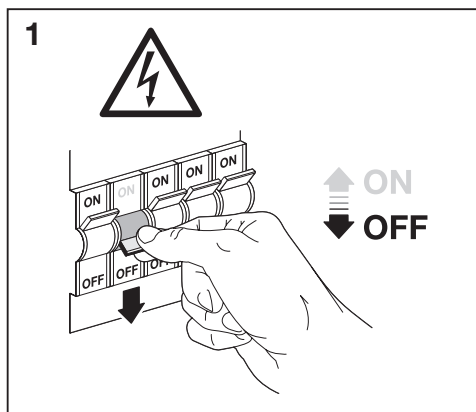
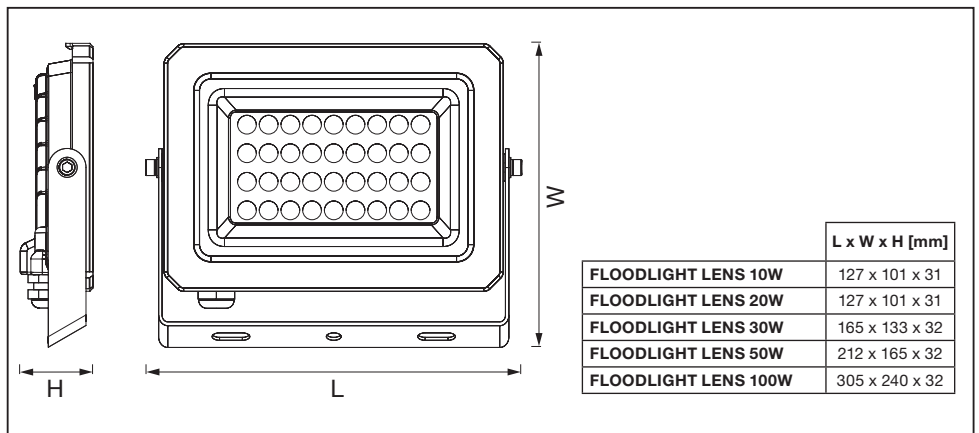
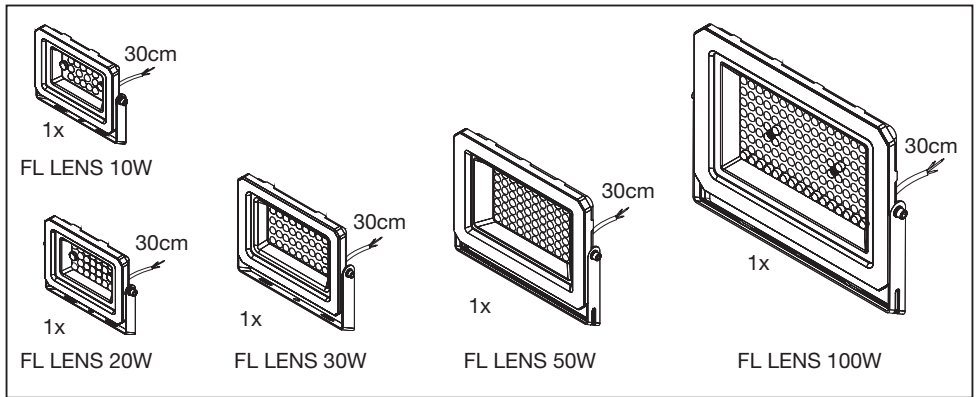


	EAN	l x w x h [mm]	W	V <sub>-</sub>	mA	Hz	lm	lm/W	K
FL LENS 10W 830 IP65 WT	4099854665783	127x101x31	10	220-240	50	50/60	1100	110	3000K
FL LENS 10W 840 IP65 WT	4099854665806	127x101x31	10	220-240	50	50/60	1100	110	4000K
FL LENS 10W 865 IP65 WT	4099854665844	127x101x31	10	220-240	50	50/60	1100	110	6500K
FL LENS 20W 830 IP65 WT	4099854665882	127x101x31	20	220-240	100	50/60	2200	110	3000K
FL LENS 20W 840 IP65 WT	4099854665929	127x101x31	20	220-240	100	50/60	2200	110	4000K
FL LENS 20W 865 IP65 WT	4099854665967	127x101x31	20	220-240	100	50/60	2200	110	6500K
FL LENS 30W 830 IP65 WT	4099854666186	165x133x32	30	220-240	135	50/60	3300	110	3000K
FL LENS 30W 840 IP65 WT	4099854666223	165x133x32	30	220-240	135	50/60	3300	110	4000K
FL LENS 30W 865 IP65 WT	4099854666261	165x133x32	30	220-240	135	50/60	3300	110	6500K
FL LENS 50W 830 IP65 WT	4099854666407	212x165x32	50	220-240	225	50/60	5500	110	3000K
FL LENS 50W 840 IP65 WT	4099854666445	212x165x32	50	220-240	225	50/60	5500	110	4000K
FL LENS 50W 865 IP65 WT	4099854666469	212x165x32	50	220-240	225	50/60	5500	110	6500K
FL LENS 100W 830 IP65 WT	4099854666605	305x240x32	100	220-240	480	50/60	11000	110	3000K
FL LENS 100W 840 IP65 WT	4099854666643	305x240x32	100	220-240	480	50/60	11000	110	4000K
FL LENS 100W 865 IP65 WT	4099854666667	305x240x32	100	220-240	480	50/60	11000	110	6500K

	EAN	l x w x h [mm]	W	V <sub>e</sub>	mA	Hz	lm	lm/W	K
FL LENS 10W 830 IP65 DG	4099854665981	127x101x31	10	220-240	50	50/60	1100	110	3000K
FL LENS 10W 840 IP65 DG	4099854666025	127x101x31	10	220-240	50	50/60	1100	110	4000K
FL LENS 10W 865 IP65 DG	4099854666063	127x101x31	10	220-240	50	50/60	1100	110	6500K
FL LENS 20W 830 IP65 DG	4099854666100	127x101x31	20	220-240	100	50/60	2200	110	3000K
FL LENS 20W 840 IP65 DG	4099854666124	127x101x31	20	220-240	100	50/60	2200	110	4000K
FL LENS 20W 865 IP65 DG	4099854666162	127x101x31	20	220-240	100	50/60	2200	110	6500K
FL LENS 30W 830 IP65 DG	4099854666308	165x133x32	30	220-240	135	50/60	3300	110	3000K
FL LENS 30W 840 IP65 DG	4099854666346	165x133x32	30	220-240	135	50/60	3300	110	4000K
FL LENS 30W 865 IP65 DG	4099854666360	165x133x32	30	220-240	135	50/60	3300	110	6500K
FL LENS 50W 830 IP65 DG	4099854666506	212x165x32	50	220-240	225	50/60	5500	110	3000K
FL LENS 50W 840 IP65 DG	4099854666520	212x165x32	50	220-240	225	50/60	5500	110	4000K
FL LENS 50W 865 IP65 DG	4099854666568	212x165x32	50	220-240	225	50/60	5500	110	6500K
FL LENS 100W 830 IP65 DG	4099854666539	305x240x32	100	220-240	480	50/60	11000	110	3000K
FL LENS 100W 840 IP65 DG	4099854666563	305x240x32	100	220-240	480	50/60	11000	110	4000K
FL LENS 100W 865 IP65 DG	4099854666577	305x240x32	100	220-240	480	50/60	11000	110	6500K

	EAN	IP	IK	∠ (°)	R <sub>a</sub>	Δ(°C)	☉	DF	👤	📦
FL LENS 10W 830 IP65 WT	4099854665783	65	04	110	80	-30 ... +40	-	0,9	0.18 kg	20000
FL LENS 10W 840 IP65 WT	4099854665806	65	04	110	80	-30 ... +40	-	0,9	0.18 kg	20000
FL LENS 10W 865 IP65 WT	4099854665844	65	04	110	80	-30 ... +40	-	0,9	0.18 kg	20000
FL LENS 20W 830 IP65 WT	4099854665882	65	04	110	80	-30 ... +40	-	0,9	0.18 kg	20000
FL LENS 20W 840 IP65 WT	4099854665929	65	04	110	80	-30 ... +40	-	0,9	0.18 kg	20000
FL LENS 20W 865 IP65 WT	4099854665967	65	04	110	80	-30 ... +40	-	0,9	0.18 kg	20000
FL LENS 30W 830 IP65 WT	4099854666186	65	04	110	80	-30 ... +40	-	0,9	0.31 kg	20000
FL LENS 30W 840 IP65 WT	4099854666223	65	04	110	80	-30 ... +40	-	0,9	0.31 kg	20000
FL LENS 30W 865 IP65 WT	4099854666261	65	04	110	80	-30 ... +40	-	0,9	0.31 kg	20000
FL LENS 50W 830 IP65 WT	4099854666407	65	04	110	80	-30 ... +40	-	0,9	0.50 kg	20000
FL LENS 50W 840 IP65 WT	4099854666445	65	04	110	80	-30 ... +40	-	0,9	0.50 kg	20000
FL LENS 50W 865 IP65 WT	4099854666469	65	04	110	80	-30 ... +40	-	0,9	0.50 kg	20000
FL LENS 100W 830 IP65 WT	4099854666605	65	04	110	80	-30 ... +40	-	0,9	1.05 kg	20000
FL LENS 100W 840 IP65 WT	4099854666643	65	04	110	80	-30 ... +40	-	0,9	1.05 kg	20000
FL LENS 100W 865 IP65 WT	4099854666667	65	04	110	80	-30 ... +40	-	0,9	1.05 kg	20000

	EAN	IP	IK	∠ (°)	R <sub>a</sub>	Δ(°C)	☉	DF	👤	📦
FL LENS 10W 830 IP65 DG	4099854665981	65	04	110	80	-30 ... +40	-	0,9	0.18 kg	20000
FL LENS 10W 840 IP65 DG	4099854666025	65	04	110	80	-30 ... +40	-	0,9	0.18 kg	20000
FL LENS 10W 865 IP65 DG	4099854666063	65	04	110	80	-30 ... +40	-	0,9	0.18 kg	20000
FL LENS 20W 830 IP65 DG	4099854666100	65	04	110	80	-30 ... +40	-	0,9	0.18 kg	20000
FL LENS 20W 840 IP65 DG	4099854666124	65	04	110	80	-30 ... +40	-	0,9	0.18 kg	20000
FL LENS 20W 865 IP65 DG	4099854666162	65	04	110	80	-30 ... +40	-	0,9	0.18 kg	20000
FL LENS 30W 830 IP65 DG	4099854666308	65	04	110	80	-30 ... +40	-	0,9	0.31 kg	20000
FL LENS 30W 840 IP65 DG	4099854666346	65	04	110	80	-30 ... +40	-	0,9	0.31 kg	20000
FL LENS 30W 865 IP65 DG	4099854666360	65	04	110	80	-30 ... +40	-	0,9	0.31 kg	20000
FL LENS 50W 830 IP65 DG	4099854666506	65	04	110	80	-30 ... +40	-	0,9	0.50 kg	20000
FL LENS 50W 840 IP65 DG	4099854666520	65	04	110	80	-30 ... +40	-	0,9	0.50 kg	20000
FL LENS 50W 865 IP65 DG	4099854666568	65	04	110	80	-30 ... +40	-	0,9	0.50 kg	20000
FL LENS 100W 830 IP65 DG	4099854666539	65	04	110	80	-30 ... +40	-	0,9	1.05 kg	20000
FL LENS 100W 840 IP65 DG	4099854666563	65	04	110	80	-30 ... +40	-	0,9	1.05 kg	20000
FL LENS 100W 865 IP65 DG	4099854666577	65	04	110	80	-30 ... +40	-	0,9	1.05 kg	20000



**3**

	d	2x	2x
FLOODLIGHT LENS 10W	60	M4	ø6
FLOODLIGHT LENS 20W	60	M4	ø6
FLOODLIGHT LENS 30W	90	M5	ø8
FLOODLIGHT LENS 50W	100	M5	ø8
FLOODLIGHT LENS 100W	155	M6	ø10

mm

2x

Check wall/ceiling for suitability.  
If uncertain, seek professional advice\*\*

**4**

>10cm

>10cm

<3m

>10cm

**5**

H05RN-F

3x1mm<sup>2</sup>

IP65

6mm

30mm

55mm

L ⊕ N

**6**

<90°

<30°

<30°

4mm

7.5 Nm

7.5 Nm

**7**

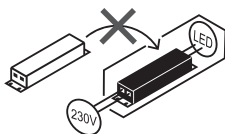
7.5 Nm

7.5 Nm

4mm



\*\* Ⓞ Eignung der Wand/Decke prüfen. Wenn Sie sich nicht sicher sind, lassen Sie sich beraten. Ⓞ Vérifiez l'adéquation du mur/plafond. En cas d'incertitude, demandez conseil à un professionnel. Ⓞ Controllare l'idoneità della parete o del soffitto. In caso di dubbi, consultare un professionista. Ⓞ Compruebe la idoneidad de la pared o techo. Si no está seguro, busque asesoramiento profesional. Ⓞ Verifique a adequação da parede/teto. Se não tiver a certeza, procure aconselhamento profissional. Ⓞ Ελέγξτε τον τοίχο/την οροφή ως προς την καταλληλότητα. Σε περίπτωση αμφιβολίας, ζητήστε επαγγελματική συμβουλή. Ⓞ Controleer wand/plafond op geschiktheid. Als u niet zeker bent, vraag dan professioneel advies. Ⓞ Kontrollera vägg/tak för lämplighet. Om du är osäker, sök professionell rådgivning. Ⓞ Tarkista seinän/katon sopivuus. Jos olet epävarma, kysy neuvoa ammattilaiselta. Ⓞ Sjekk om veggene/taket egner seg. Opsøk profesjonell rådgivning dersom du er usikker. Ⓞ Kontroller væg/loft for egnethed. Hvis du er usikker, skal du søge professionel rådgivning. Ⓞ Zkontrolujte vhodnost stěny/stropu. Pokud si nejste jisti, vyhledejte odbornou radu. Ⓞ Проверьте стену/потолок на пригодность. Если у вас есть сомнения, обратитесь за профессиональной консультацией. Ⓞ Ellenőrizze a fal/mennyezet alkalmaságát. Ha bizonytalan, kérjen szakemberű tanácsot. Ⓞ Sprawdź, czy ściana/sufit nadają się do montażu. W razie wątpliwości zasięgnij porady wykwalifikowanej osoby. Ⓞ Skontrolujte vhodnosť steny/stropu. Ak si nie ste istí, vyhľadajte odbornú pomoc. Ⓞ Preverite primernost stene/stropa. Če niste prepričani, poiščite nasvet strokovnjaka. Ⓞ Duvarın/tavanın uygun olup olmadığını kontrol edin. Emin değilseniz uzman bir kişiden destek alın. Ⓞ Proverite prikladnost zida/stropa. Ako niste sigurni, potražite stručni savjet. Ⓞ Verificați dacă perețele/tavanul este adecvat. În caz de incertitudine, solicitați consultanță de specialitate. Ⓞ Проверете пригодността на стената/тавана. Ако не сте сигурни, потърсете професионален съвет. Ⓞ Kontrolli seinale/lakke sobivust. Kahtluse korral küsi professionaalilt nõu. Ⓞ Patikrinkite sienos/lubų tinkamumą. Jei kyla abejonių, kreipkitės į specialistą. Ⓞ Pārbaudiet sienu/griestu piemērotību. Neskaidriību gadījumā meklējiet profesionālu padomu. Ⓞ Proverite pogodnost zida/plafona. Ako niste sigurni, potražite stručni savet. Ⓞ Перевірте відповідність стіни/стелі. Якщо ви не впевнені, зверніться за професійною консультацією. Ⓞ Қабырғаның/тебенің жарамдылығын тексеріңіз. Егер сенімді болмасаңыз, кәсіби кеңеске жүгініңіз.



LEDVANCE SASU  
CQM, 5 rue d'Altorf  
67120 Molsheim France  
[www.ledvance.com](http://www.ledvance.com)



Points de collecte sur [www.quefairedemesdechets.fr](http://www.quefairedemesdechets.fr)

C10449057  
G11245521  
06.10.25

® LEDVANCE Ltd, Sterling House,  
810 Mandarin Court, Warrington,  
Cheshire, WA1 1GG, United Kingdom