

38255 KMCCB-RT-400A

Wyłącznik kompaktowy MCCB

5905339382559



PARAMETRY PRODUKTU

| | |
|--|-------------|
| Napięcie znamionowe [V] | 415 AC |
| Częstotliwość znamionowa [Hz] | 50 |
| Prąd znamionowy [A] | 400 |
| Kategoria użytkowania | A |
| Stopień IP | 20 |
| Znamionowa graniczna zwarciova zdolność łączeniowa I _{cu} | 65kA |
| Prąd znamionowy wyłączalny zwarciovy roboczy I _{cs} | 50kA |
| Typ sterowania | mechaniczne |
| Napięcie znamionowe łączeniowe U _e [V] | 380/400/415 |
| Znamionowe napięcie izolacji U _i [V] | 1000 |
| Znamionowe napięcie udarowe wytrzymaewane U _{imp} [V] | 8000 |
| Ilość biegunów | 3 |

WYMIARY I MONTAŻ

Wysokość [mm] | 257

Dokument utworzono: 18.04.2026, 07:05

Zastrzega się możliwość wprowadzenia zmian technicznych. Dane zawarte w tym katalogu nie są prawnie wiążące.

Fotometria: wyniki uzyskane podczas badania konkretnego egzemplarza.

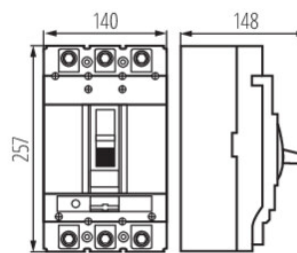
Kanlux S.A. ul. Objazdowa 1-3, 41-922 Radzionków, Poland kanlux@kanlux.com

WYMIARY I MONTAŻ

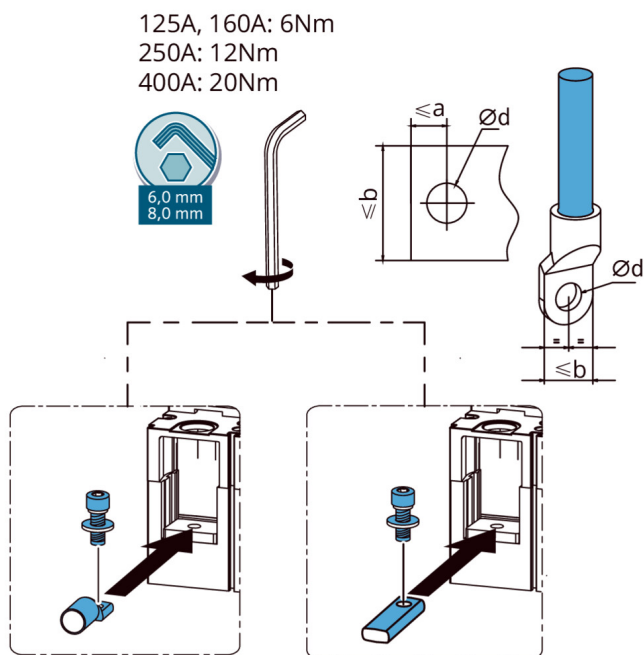
| | |
|------------------|--------------------------|
| Szerokość [mm] | 148 |
| Długość [mm] | 140 |
| Miejsce montażu | płyta montażowa |
| Rodzaj przyłącza | kostka przyłączeniowa |

LOGISTYKA

| | |
|---|---------|
| Jednostka miary | sztuka |
| Jak pakowane | 4 |
| Ilość sztuk w opakowaniu pośrednim | 1 |
| Ilość sztuk w opakowaniu zbiorczym | 4 |
| Masa jednostkowa netto [g] | 5000 |
| Gramatura [g] | 5330 |
| Waga sztuki brutto [g] | 5184 |
| Długość opakowania jednostkowego [cm] | 27 |
| Szerokość opakowania jednostkowego [cm] | 17 |
| Wysokość opakowania jednostkowego [cm] | 17 |
| Waga kartonu [kg] | 21.32 |
| Szerokość kartonu [cm] | 30 |
| Wysokość kartonu [cm] | 37 |
| Długość kartonu [cm] | 35 |
| Objętość kartonu [m ³] | 0.03885 |



RYСУNKI WYMIARÓW



Unit:mm

| No. | Frame size | Terminal block Width b | Terminal block Inner hole d | Terminal block Hole margin a |
|-----|------------|------------------------|-----------------------------|------------------------------|
| 1 | 125 | 16 | Ø 9 | 7 |
| 2 | 160 | 17 | Ø 9 | 7 |
| 3 | 250 | 22 | Ø 9 | 9 |
| 4 | 400 | 30 | Ø 11 | 12.4 |



3P:
125A: 6x M8x16mm
160A, 250A: 6x M8x20mm
400A: 6x M10x30mm

4P:
125A: 8x M8x16mm
160A, 250A: 8x M8x20mm
400A: 8x M10x30mm

Dokument utworzono: 18.04.2026, 07:05

Zastrzega się możliwość wprowadzenia zmian technicznych. Dane zawarte w tym katalogu nie są prawnie wiążące.

Fotometria: wyniki uzyskane podczas badania konkretnego egzemplarza.

Kanlux S.A. ul. Objazdowa 1-3, 41-922 Radzionków, Poland kanlux@kanlux.com

PL