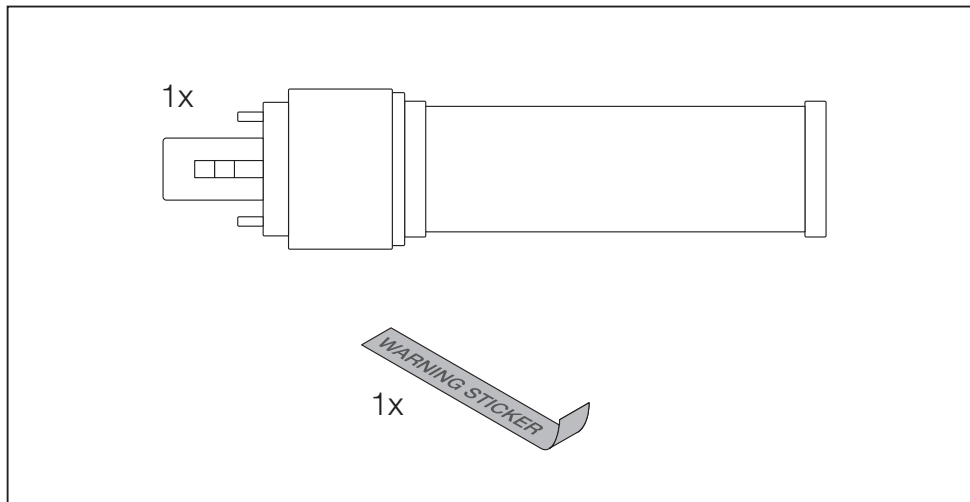


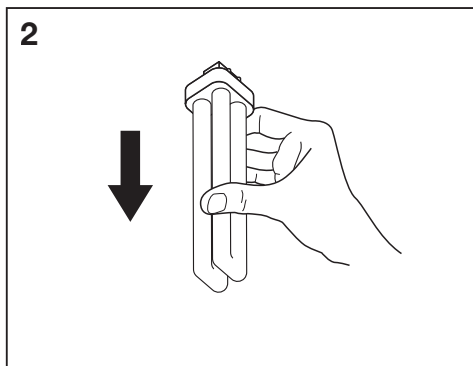
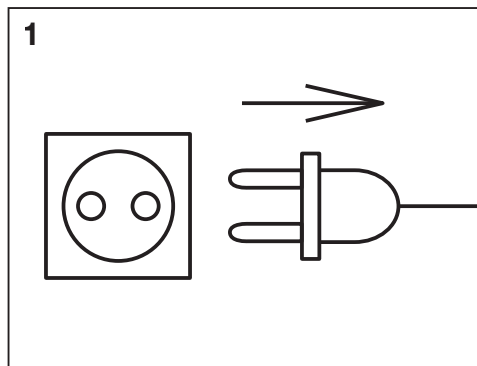
DULUX LED D EM

DULUX LED D EM is suitable for G24d-1, G24d-2 and G24d-3 base:
Electromagnetic Ballast (CCG) and AC mains. Not for use with ECG*

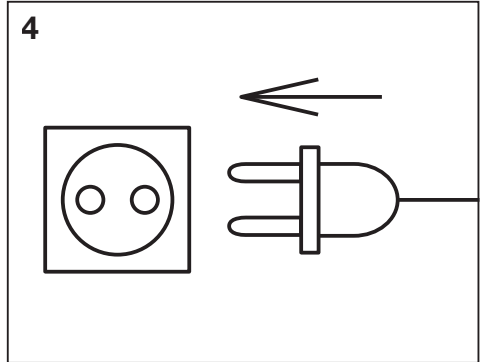
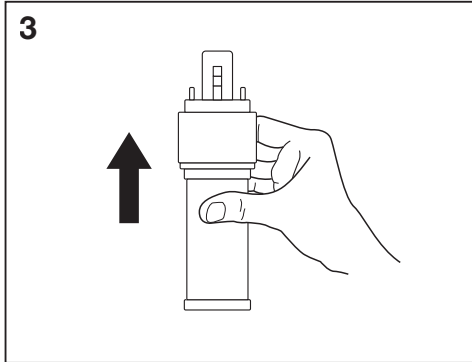


	Replacement of conventional CFni wattage ¹⁾	Ambient temperature ²⁾ (Ta)	Storage temperature ³⁾ (Ts)
DULUX LED D10 EM 5W G24d-1	10W	-20 °C ... 45 °C	-20 °C ... 80 °C
DULUX LED D13 EM 6W G24d-1	13W		
DULUX LED D18 EM 7W G24d-2	18W		
DULUX LED D26 EM 9W G24d-3	26W		

RETROFIT



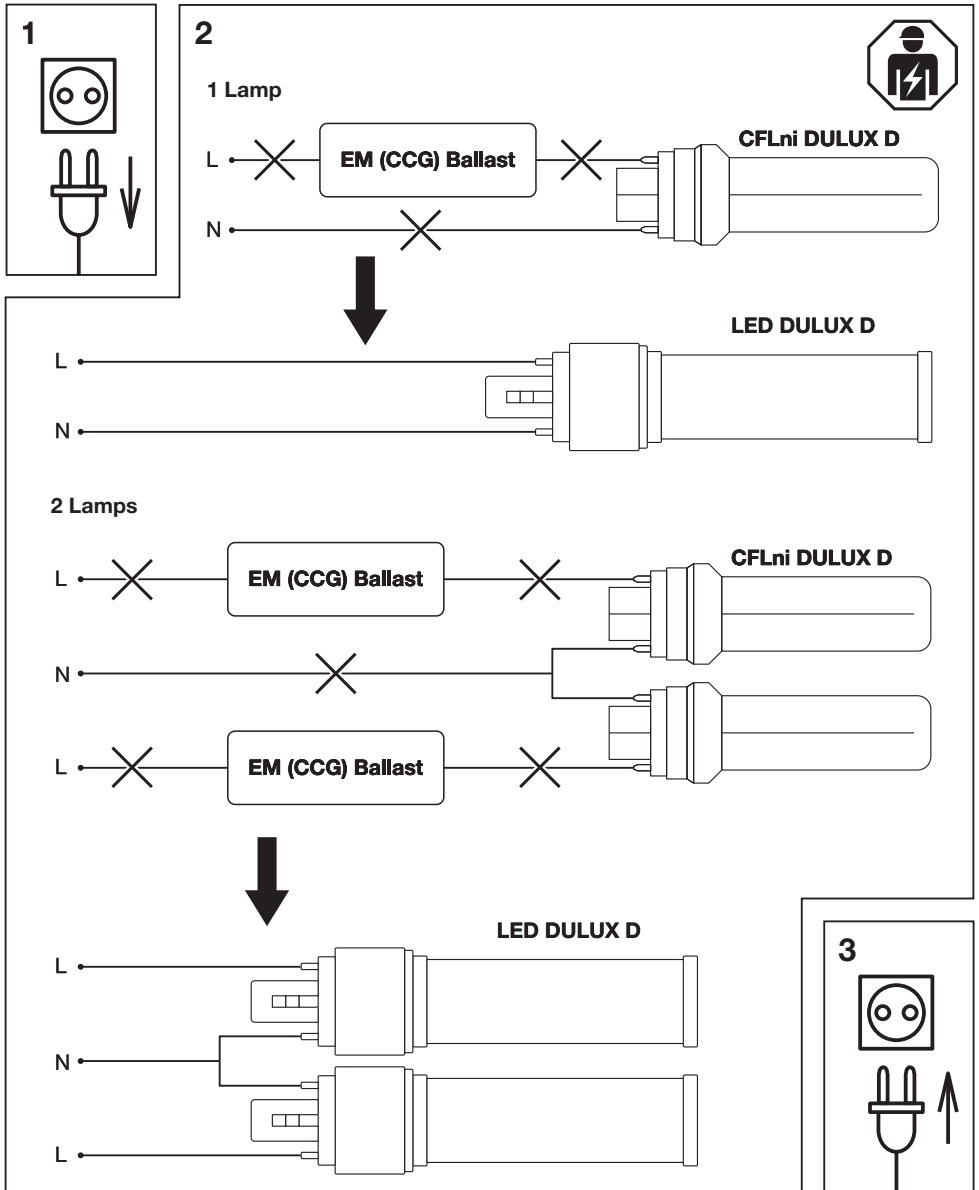
DULUX LED D EM



- 3**
- 4**
- GB** * DULUX LED D EM is suitable for G24d-1, G24d-2 and G24d-3 base: Electromagnetic Ballast (CCG) and AC mains. Not for use with ECG.
- D** * DULUX LED D EM ist geeignet für die Sockel G24d-1, G24d-2 und G24d-3: Elektromagnetisches Vorschaltgerät (CCG) und Wechselstromnetz. Nicht für die Verwendung mit EVG.
- F** * La DULUX LED D EM convient aux culots G24d-1, G24d-2 et G24d-3 : ballast électromagnétique (CCG) et secteur CA. Ne pas utiliser avec une source lumineuse ECG.
- I** * DULUX LED D EM è adatta per le basi G24d-1, G24d-2 e G24d-3: alimentatore elettromagnetico (CCG) e rete CA. Non utilizzare con alimentatore elettronico (ECG).
- E** * DULUX LED D EM es adecuada para las bases G24d-1, G24d-2 y G24d-3: balasto electromagnético (CCG) y red de CA. No debe usarse con ECG.
- P** * O LED DULUX D EM é adequado para as bases G24d-1, G24d-2 e G24d-3: Balastro Eletromagnético (CCG) e rede CA. Não utilizar com ECG.
- GR** * Ο λαμπτήρας DULUX LED D EM είναι κατάλληλος για βάσεις G24d-1, G24d-2 και G24d-3: Ηλεκτρομαγνητικός σταθεροποιητής (CCG) και δίκτυο εναλλασσόμενου ρεύματος. Να μη χρησιμοποιείται με ηλεκτρονική διάταξη ελέγχου λαμπτήρων.
- NL** * DULUX LED D EM is geschikt voor G24d-1, G24d-2 en G24d-3 basis: Elektromagnetische ballast (CCG) en netvoeding. Niet voor gebruik met ECG.
- S** * DULUX LED D EM är lämplig för G24d-1, G24d-2 och G24d-3 bas: Elektromagnetisk ballast (CCG) och AC-nät. Ej för användning med EKG.
- FIN** * DULUX LED D EM soveltuu G24d-1-, G24d-2- ja G24d-3-jalustalle: sähkömagneettinen runkoaines (CCG) ja AC-verkkovirta. Ei soveltu käytettäväksi EKG:llä.
- N** * DULUX LED D EM er egnet for basene G24d-1, G24d-2 og G24d-3: elektromagnetisk ballast (CCG) og vekselstrøm. Ikke til bruk med EKG.
- DK** * DULUX LED D EM er velegnet til G24d-1, G24d-2 og G24d-3 baserne: Elektromagnetisk ballast (CCG) og vekselstrøm. Må ikke anvendes med ECG.
- CZ** * Žárovka DULUX LED D EM je vhodná pro patiči G24d-1, G24d-2 a G24d-3: Elektromagnetický předřadník (CCG) a síť střídavého proudu. Není určeno pro použití s EKG.
- RUS** * DULUX LED D EM подходит для оснований G24d-1, G24d-2 и G24d-3: электромагнитный балласт (CCG) и сеть переменного тока. Не для использования с электронными механизмами управления (ECG).
- H** * A DULUX LED D EM a G24d-1, G24d-2 és G24d-3 aljzatokhoz használható: Elektromágneses előtét (CCG) és váltóáramú hálózat. EKG-val nem használható
- PL** * DULUX LED D EM nadaje się do bazy G24d-1, G24d-2 i G24d-3: statecznik elektromagnetyczny (CCG) i sieć AC. Nie do użytku z ECG.
- SK** * DULUX LED D EM je vhodný pre základňu G24d-1, G24d-2 a G24d-3: Elektromagnetický predradník (CCG) a striedavý prúd. Nepoužívať s EKG.
- SLT** * DULUX LED D EM je primerna za podnožja G24d-1, G24d-2 in G24d-3: Elektromagnetna predstikalna naprava (CCG) in omrežje izmeničnega toka. Ni za uporabo z EKG-jem.
- TR** * DULUX LED D EM, G24d-1, G24d-2 ve G24d-3 baz için uygundur: Elektromanyetik Balast (CCG) ve AC şebeke. EKG ile kullanıma uygun değildir.
- HR** * Proizvod DULUX LED D EM je prikladan za baze G24d-1, G24d-2 i G24d-3: elektromagnetska prigušnica (CCG) i mreža izmjenične struje. Nije za primjenu s elektroničkom upravljačkom opremom (ECG).
- RO** * DULUX LED D EM este potrivit pentru baza G24d-1, G24d-2 și G24d-3: balast electromagnetic (CCG) și rețea de curent alternativ. A nu se utiliza cu ECG.
- BG** * DULUX LED D EM е подходящ вариант за основа G24d-1, G24d-2 и G24d-3: електромагнитен баласт (CCG) и променливотоково захранване. Да не се използва с EKT.
- EST** * DULUX LED D EM sobib G24d-1-, G24d-2- ja G24d-3-sokkija: elektromagnetiline liiteseadis (CCG) ja vahelduvvooluvõrk. Ei ole ette nähtud kasutamiseks koos ECG-liiteseadisega.
- LT** * DULUX LED D EM tinka G24d-1, G24d-2 ir G24d-3 pagrindu: elektromagnetinis liitesadis (CCG) ir kintamosios srovės tinklas. Netinka naudoti su EKG.
- LV** * DULUX LED D EM ir piemērots G24d-1, G24d-2 un G24d-3 bāzei: elektromagnētiskajam balastam (CCG) un maiņstrāvas tīklam. Nav paredzēts lietošanai ar EKG.
- SRB** * DULUX LED D EM je pogodan za baze G24d-1, G24d-2 i G24d-3: elektromagnetski balast (CCG) i napajanje naizmjeničnom strujom (AC). Nije za upotrebu sa EKG-om.
- UA** * Світлодіод DULUX D EM-серії підходить для баз G24d-1, G24d-2 та G24d-3: електромагнітний баласт (CCG) та мережа змінного струму. Не для використання з EKT.
- KZ** * DULUX LED D EM G24d-1, G24d-2 және G24d-3 түпшелеріне жарамды: Электромагниттік балласт (ЭМПРА) және айнымалы ток желісі. ЭПРА-мен қолдануға болмайды.

DULUX LED D EM

Instructions on AC mains 220-240V (without ballast)



The fixtures electrical circuit/wiring has been modified and can now no longer operate traditional DULUX lamps. Use only with approved LEDVANCE DULUX LED. Please mark luminaire with a warning sticker included in the LED tube packaging. ⁴⁾

DULUX LED D EM

Ⓒ Luminous flux will change in dependency of used ballast. This lamp is designed for general lighting service (excluding for example explosive atmospheres). This lamp may not be suitable for use in all applications where a traditional compact fluorescent lamp has been used. The temperature range of this lamp is more restricted. Tc point and Tc temperature are marked directly on the lamp. In case of multi-lamp luminaire application measure temperature of all installed lamps. Please use a flexible thermosensor (e.g. "Type K") and fix it on the tc point. LED lamps operated above tc can lead to premature aging and failure of the devices. In cases of doubt regarding the suitability of the application the manufacturer of this lamp should be consulted. 1) Replacement of conventional compact fluorescent lamp. 2) Ambient temperature. 3) Storage temperature. 4) The fixtures electrical circuit/wiring has been modified and can now no longer operate traditional DULUX lamps. Use only with approved LEDVANCE DULUX LED. Please mark luminaire with a warning sticker included in the LED tube packaging. 5) Lamp to be used in dry conditions or in a luminaire that provides protection. 6) Lamp suitable for 50Hz or 60Hz operation. 7) Lamp not suitable for emergency operation. 8) Dimming not allowed.

Ⓓ Der Lichtstrom verändert sich je nach verwendetem Vorschaltgerät. Diese Lampe ist für generelle Lichtenwendungen vorgesehen (ausgeschlossen sind beispielsweise explosionsgefährdete Bereiche). Diese Lampe ist möglicherweise nicht für alle Anwendungen geeignet, in denen eine herkömmliche Kompaktleuchtstofflampe verwendet wurde. Der Temperaturbereich dieser Lampe ist stärker begrenzt. Der Tc-Punkt und die Tc-Temperatur sind direkt an der Lampe gekennzeichnet. Messen Sie im Falle von mehrflammigen Leuchten die Tc Temperatur aller installierten Lampen. Verwenden Sie einen flexiblen Thermosensor (z. B. „Typ K“) und befestigen Sie ihn am tc Punkt. Der Betrieb der LED-Lampen über dem oben genannten tc kann zu frühzeitigem Altern und Defekten der Vorrichtungen führen. Bei Zweifeln bezüglich der Eignung der Anwendung sollte der Hersteller dieser Lampe konsultiert werden. 1) Austausch einer herkömmlichen Kompaktleuchtstofflampe. 2) Umgebungstemperatur. 3) Lagertemperatur. 4) Der Stromkreis/die Verkabelung der Leuchten wurde verändert und kann nun nicht mehr mit herkömmlichen DULUX-Lampen betrieben werden. Nur mit zugelassener LEDVANCE DULUX LED verwenden. Bitte markieren Sie die Leuchte mit einem Warnaufkleber, der in der LED-Tubenverpackung enthalten ist. 5) Lampe zur Verwendung unter trockenen Bedingungen oder in einer entsprechend geschützten Leuchte. 6) Lampe ist für den Betrieb an 50Hz oder 60Hz geeignet. 7) Lampe ist nicht geeignet für den Notbeleuchtungsbetrieb. 8) Dimmen nicht erlaubt.

Ⓔ Le flux lumineux changera en fonction du ballast utilisé. Ce dispositif est conçu pour un service d'éclairage général (en dehors par exemple des atmosphères explosives). Il se peut que cette lampe ne convienne pas pour toutes les applications dans lesquelles une lampe fluocompacte est utilisée. La fourchette de température de cette lampe est plus limitée. La fourchette de température de cette lampe est plus limitée. Le point Tc et la température Tc sont indiqués directement sur la source lumineuse. Dans le cas d'une utilisation dans un luminaire à plusieurs ampoules, mesurer la température tc de toutes les ampoules installées. Veuillez utiliser une sonde de température flexible (par ex. de type K) et la fixer au point de tc. Si les ampoules à LED fonctionnent à une température supérieure à tc, les dispositifs sont susceptibles de subir un vieillissement prématuré et des dysfonctionnements. En cas de doute concernant la compatibilité de l'application, veuillez consulter le fabricant de cette lampe. 1) Remplacement d'une source lumineuse fluorescente compacte classique. 2) Température ambiante. 3) Température de stockage. 4) Le circuit électrique/câblage des luminaires a été modifié et ne peut plus accueillir les lampes DULUX traditionnelles. Utiliser uniquement avec la DULUX LED LEDVANCE approuvée. Veuillez apposer l'autocollant d'avertissement inclus dans l'emballage du tube LED sur le luminaire. 5) Lampe à utiliser dans un endroit sec ou sur un luminaire avec protection. 6) L'ampoule convient pour 50Hz ou 60Hz. 7) L'ampoule ne convient pas à un fonctionnement d'extrême urgence. 8) Sans gradation.

Ⓕ Il flusso luminoso varia a seconda dell'alimentatore utilizzato. Questa lampada è stata progettata per l'illuminazione generale (sono escluse ad esempio le atmosfere esplosive). Questa lampada

potrebbe non essere idonea per l'uso in tutte le applicazioni in cui è stata usata una lampadina fluorescente compatta tradizionale. Il campo di temperatura di questa lampada è più limitato. Il punto Tc e la temperatura Tc sono indicati direttamente sulla lampada. Nel caso di applicazione in un impianto di illuminazione con più lampadine, misurare la temperatura Tc per tutte le lampadine installate. Usare un termosensore flessibile (ad es. "Tipo K") e fissarlo sul punto Tc. Le lampadine LED operate al di sopra di Tc possono portare a un invecchiamento precoce e al malfunzionamento dei dispositivi. In caso di dubbi sull'idoneità dell'applicazione, consultare il produttore della lampada. 1) Sostituzione della lampada fluorescente compatta convenzionale. 2) Temperatura ambiente. 3) Temperatura di stoccaggio. 4) Il circuito elettrico/cablaggio degli apparecchi è stato modificato e ora non può più far funzionare le tradizionali lampade DULUX. Utilizzare solo con LED LEDVANCE DULUX approvati. Contrassegnare l'apparecchio con un adesivo di avvertenza incluso nella confezione del tubo LED. 5) Lampada da utilizzarsi in ambienti asciutti, oppure protetta all'interno di un apparecchio di illuminazione. 6) Lampada adatta per il funzionamento a 50Hz o a 60Hz. 7) Lampada non adatta per il funzionamento di emergenza. 8) Dimmeraggio non consentito.

Ⓖ El flujo luminoso cambiará en función del balasto utilizado. Esta lámpara ha sido diseñada para la iluminación general (excluyendo, por ejemplo, atmósferas explosivas). Es posible que la lámpara no sea adecuada para usar en todas las aplicaciones en las que se han usado tradicionalmente las lámparas fluorescentes compactas. El rango de temperatura de esta lámpara está más limitado. El punto Tc y la temperatura Tc están marcados directamente en la lámpara. En caso de aplicación de luminaria con múltiples lámparas, mida la temperatura tc de todas las lámparas instaladas. Utilice un termómetro flexible (por ejemplo, "Tipo K") y fíjelo en el punto tc. Las lámparas LED que funcionan por encima del tc pueden conducir a un envejecimiento prematuro y fallo de los dispositivos. En caso de dudas respecto a si la aplicación es apropiada, consultar al fabricante de esta lámpara. 1) Reemplazo de la lámpara fluorescente compacta convencional. 2) Temperatura ambiente. 3) Temperatura de almacenamiento. 4) El circuito eléctrico/cableado de la luminaria ha sido modificado y ya no puede operar lámparas DULUX tradicionales. Utilícela únicamente con el LED LEDVANCE DULUX aprobado. Marque la luminaria con la pegatina de advertencia incluida en el embalaje del tubo LED. 5) La lámpara deberá utilizarse en ambientes secos o en una luminaria que le ofrezca protección. 6) Lámpara apta para el funcionamiento a 50Hz o 60Hz. 7) La lámpara no es apta para el funcionamiento de emergencia. 8) No se permite regular.

Ⓖ O fluxo luminoso varia consoante o balastro utilizado. Esta lâmpada foi concebida para utilização na iluminação geral (excluindo, por exemplo, atmosferas potencialmente explosivas). Esta lâmpada pode não ser adequada para utilização em todas as aplicações onde uma lâmpada fluorescente compacta tradicional tenha sido usada. Os limites de temperatura desta lâmpada são mais restritos. O ponto Tc e a temperatura Tc estão marcados diretamente na lâmpada. No caso de aplicação de luminárias multi lâmpadas, medir a temperatura no ponto tc de todas as lâmpadas instaladas. Utilizar um termossensor flexível (por exemplo, "Tipo K") e fixá-lo no ponto tc. As lâmpadas LED que funcionam acima do tc podem levar a desgaste prematuro e à falha dos dispositivos. Em caso de dúvidas relativamente à adequação da aplicação, deve consultar-se o fabricante desta lâmpada. 1) Substituição de lâmpada fluorescente compacta convencional. 2) Temperatura ambiente. 3) Temperatura de armazenamento. 4) O circuito elétrico/fiação da luminária foi modificado e já não é compatível com lâmpadas DULUX tradicionais. Utilizar apenas com LED LEDVANCE DULUX aprovados. Marque a luminária com o autocolante de aviso incluído no embalamento do tubo LED. 5) A lâmpada deve ser utilizada num ambiente seco, ou num candeeiro que ofereça esta protecção. 6) Lâmpada apropriada para funcionamento a 50Hz ou 60Hz. 7) Lâmpada não apropriada para funcionamento a alta emergência. 8) Não é permitida a regulação da intensidade.

DULUX LED D EM

Ⓔ Η ροή του φωτισμού θα μεταβάλλεται ανάλογα με το έργο που χρησιμοποιείται. Ο λαμπτήρας έχει σχεδιαστεί για γενικό φωτισμό (εκτός από εκρήξιμη ατμόσφαιρα παραδείγματος). Αυτός ο λαμπτήρας μπορεί να μην είναι κατάλληλος για χρήση σε εφαρμογές όπου χρησιμοποιείται παραδοσιακός λαμπτήρας φθορισμού μικρού μεγέθους. Το εύρος θερμοκρασιών αυτής της λυχνίας είναι περισσότερο περιορισμένο. Το σημείο Tc και η θερμοκρασία Tc αναγράφονται απευθείας επάνω στον λαμπτήρα. Σε περίπτωση φυστικού σώματος με περισσότερους από έναν λαμπτήρες, μετρήστε τη θερμοκρασία σε όλων των εγκατεστημένων λαμπτήρων. Παρακαλούμε να χρησιμοποιήσετε έναν εύκαμπτο θερμοκό αισθητήρα (π.χ. «Tύπoo K») και να τον στερεώσετε πάνω στο σημείο tc. Η λειτουργία λαμπτήρων LED πάνω από τη θερμοκρασία tc μπορεί να οδηγήσει σε πρόωγη γήρανση και αστοχία των συσκευών. Σε περίπτωση ερωτήσεων που αφορούν την καταλληλότητα της εφαρμογής, επικοινωνήστε με τον κατασκευαστή αυτής της λυχνίας. 1) Αντικατάσταση συμβατικού συμπαιγούς λαμπτήρα φθορισμού. 2) Θερμοκρασία περιβάλλοντος. 3) Θερμοκρασία αποθήκευσης. 4) Το ηλεκτρικό κύκλωμα/η καλωδίωση των φωτιστικών σωμάτων έχει τροποποιηθεί και δεν μπορεί πλέον να λειτουργήσει με τους παραδοσιακούς λαμπτήρες DULUX. Χρησιμοποιείτε μόνο με εγκεκριμένο λαμπτήρα LEDVANCE DULUX LED. Τοποθετήστε το προειδοποιητικό αυτοκόλλητο που περιλαμβάνεται στη συσκευασία του σωλήνα LED στο φωτιστικό. 5) Η λυχνία πρέπει να χρησιμοποιείται υπό ελαφρές συνθήκες ή σε φωτιστικό που παρέχει προστασία. 6) Λαμπτήρας κατάλληλος για λειτουργία σε 50 Hz ή 60 Hz. 7) Λαμπτήρας ακατάλληλος για λειτουργία έκτακτης ανάγκης. 8) Δεν επιτρέπεται η ρύθμιση φωτεινότητας.

Ⓔ De lichtstroom zal veranderen afhankelijkheid van de gebruikte smooispool. Deze lamp is ontwikkeld voor algemene verlichtingsvoorzieningen (uitgesloten bijvoorbeeld omgevingen met explosiegevaar). Deze lamp is mogelijk niet geschikt voor gebruik in alle toepassingen waar een traditionele compacte fluorescentielamp gebruikt werd. Het temperatuurbereik van deze lamp is beperkt. Tc-punt en Tc temperatuur worden direct op de lamp aangegeven. Als u een multi-lamp-armatuur wilt gebruiken, meet dan eerst de tc temperatuur van alle geïnstalleerde lampen. Gebruik een flexibele temperatuursensor (bijvoorbeeld "Type K") en bevestig die op het tc-punt. LED-lampen die boven de tc worden gebruikt, kunnen sneller slijten, wat tot defecten in de apparaten kan leiden. In geval van twijfel omtrent de geschiktheid van de toepassing, dient de fabrikant van deze lamp te worden geraadpleegd. 1) Vervanging van conventionele compacte fluorescentielamp. 2) Omgevingstemperatuur. 3) Opslagtemperatuur. 4) Het elektrische circuit/de bedrading van de armaturen is aangepast en werkt niet langer met traditionele DULUX-LAMPEN. Alleen gebruiken met goedgekeurde LEDVANCE DULUX LED. Markeer de armatuur met een waarschuwingsticker die in de verpakking van ledbus zit. 5) Lamp voor gebruik in droge ruimten of in een armatuur dat bescherming tegen vocht biedt. 6) Lamp geschikt voor 50 Hz of 60 Hz gebruik. 7) Lamp niet geschikt voor gebruik in noodsituaties. 8) Kan niet worden gedimd.

Ⓔ Ljusflödet kommer att variera beroende på vilket slags förkopplingsdon som används. Denna lampa är konstruerad för allmänbelysning (omgivningar med explosionsrisk är exempelvis uteslutna). Den här lampen är inte nödvändigtvis lämplig för användning inom alla användningsområden där ett traditionellt kompakt lysrör har använts. Den här lampans temperaturområde är mer begränsat. Tc-punkt och Tc temperatur är markerade direkt på lampen. Om det gäller en armaturapplikation med flera lampor mät tc-temperaturerna för alla installerade lampor. Var vänligen använd en flexibel termosensor (t.ex. av "Typ K") och fäst den på tc-punkten. LED-lampor som används med en tc-temperatur över kan leda till att enheterna åldras för tidigt och skadas. Om osäkerhet i fråga om användningen råder bör lampstillverkaren konsulteras. 1) Byte av konventionell kompaktlysrörsampa. 2) Omgivningstemperatur. 3) Förvaringstemperatur. 4) Armaturens elektriska krets/ledning har modifierats och kan nu inte längre fungera som traditionella DULUX-lysrör. Använd endast med godkänd LEDVANCE DULUX LED. Märk

armaturen med en varningsetiketten som ingår i LED-lysrörsförpackningen. 5) Lampa att skall användas i torra miljöer eller i en armatur som erbjuder skydd. 6) Lampan kan drivas med 50 Hz eller 60 Hz. 7) Lampan lämpar sig inte för nöddrift. 8) Dimming är inte tillåtet.

Ⓔ Muuttuva valonvoima käytetystä liitäntälaitteesta riippuen. Lamppu on suunniteltu yleisluotoa silmälläpitäen (esimerkiksi räjähdysvaaralliset ympäristöt lukuun ottamatta). Tämä lamppu ei ehkä sovi kaikkiin sovelluksiin, joissa on aiemmin käytetty tavanaomaisia kompakttia loisteputkilamppua. Tämän lampun lämpötila-alue on rajatumpi. Tc-piste ja Tc lämpötila on merkitty suoraan lamppuun. Käytettäessä useamman lampun valaisimia on mitattava kaikkien asennettujen lampujen silmälämpötila tc Käytä joustavaa lämpöanturia (esim. "K-tyyppi") ja kiinnitä se tc-pisteeseen. Jos LED-lamput toimivat yli tc silmälämpöllä, laitteet voivat kulua ja rikkoontua ennenkaikaisesti. Jos et ole varma käyttökohteen sopivuudesta, kysy neuvoa tämän lampun valmistajalta. 1) Vanomaisien pienloistelampun vaihtaminen. 2) Ympäristön lämpötila. 3) Säilytyslämpötila. 4) Valaisimen sähköpiiriä/kytkentää on muutettu, eikä sinä voi enää käyttää perinteisiä DULUX-lamppuja. Käytä vain hyväksytyt LEDVANCE DULUX LED -lampun kanssa. Merkitse valaisin LED-valoputkipakkauksessa olevalla varoitustarralla. 5) Lamppua tulee käyttää kuivissa olosuhteissa tai suojaa tarjoavassa valaisimessa. 6) Lamppu soveltuu käytettäväksi 50 Hz tai 60 Hz taajuuksilla (CCG). 7) Lamppu ei sovellu turvavalaisuskäyttöön. 8) Himmennys ei sallittua.

Ⓔ Lysstrømmen vil endre seg avhengig av hvilken ballast som blir brukt. Denne pæren er designet for vanlig belysning (ekskludert for eksempel eksplosive atmosfærer). Denne pæren vil ev. ikke være egnet for bruk til alle formål der en tradisjonell kompakt fluorescerende pære er brukt. Temperaturområdet til denne pæren er mer begrenset. Tc-punkt og Tc-temperatur er påført rett på lampen. Ved bruk med flere lamper, måler du tc-temperatur for alle installerte lamper. Vennligst bruk en fleksibel varmesensor (f.eks. "type K") og fæst den til tc-punktet. LED-lamper som brukes over tc vil kunne føre til for tidlig aldning og svikt i enhetene. I tvilstilfeller om egnetheten av applikasjonen bør produsenten av denne lampen konsulteres. 1) Utskifting av konvensjonelt kompakt lysrør. 2) Romtemperatur. 3) Lagringstemperatur. 4) Armaturens elektriske krets/kabling har blitt modifisert, og kan nå ikke lenger betjene tradisjonelle DULUX-lamper. Må kun brukes med godkjent LEDVANCE DULUX-LED. Merk armaturen med et advarselsklistremerke, som er inkludert i LED-rørets emballasje. 5) Pæren må brukes under tørre forhold eller i en lampe som gir beskyttelse. 6) Pæren passer for 50 Hz eller 60 Hz drift. 7) Pæren passer ikke for intens nöddrift. 8) Dimming ikke tillatt.

Ⓔ Lystømmen vil ændre afhængigt af den anvendte ballast. Denne lampe er designet til generel belysning (f.eks. er eksplosive atmosfærer udelukket). Denne pære er måske ikke egnet til brug i alle applikationer, hvor en traditionel kompaktlystofør har været brugt. Temperaturintervallet for denne lampe er mere begrænset. Tc-punkt og Tc-temperatur er angivet direkte på lampen. I tilfælde af multi-lampe-armatur-anvendelse måles tc-temperatur for alle installerede lamper. Brug en bøjelig termosensor (f.eks. "Type K") og fastgør den på tc-punktet. LED-lamper, der drives på over tc, kan føre til for tidlig ældning og svigt af enhederne. Hvis du er i tvivl om applikationen er egnet, bør du kontakte lampens producent. 1) Udsnkiftning af konventionel kompakt lysstofør. 2) Omgivelsestemperatur. 3) Opbevaringstemperatur. 4) Armaturets elektriske kredsløb/ledningsføring er blevet ændret og kan nu ikke længere anvende traditionelle DULUX-lyskilder. Må kun bruges med godkendte LEDVANCE DULUX LED-lyskilder. Mærk armaturet med det advarselsmærkat, der er inkluderet i LED-rørets emballage. 5) Lykilden skal bruges i tørre omgivelser eller i et armatur, som beskytter den. 6) Lampen er velegnet til drift med 50 Hz eller 60 Hz. 7) Lampen er ikke egnet til høj nöddrift. 8) Dæmpning er ikke tilladt.

DULUX LED D EM

Ⓒ) Světelný tok se bude měnit v závislosti od aplikované zátěže. Tato žárovka je navržena pro běžné osvětlení (kromě např. výbušných prostředí). Tato žárovka nemusí být vhodná pro všechny aplikace, které byly před tím provozovány s fluorescenční žárovkou. Teplotní rozsah pro tuto žárovku je více omezený. Bod Tc a teplota Tc jsou vyznačeny přímo na žárovce. V případě použití svítidla s více žárovkami měřte teplotu tc všech nainstalovaných žárovek. Používejte ohrevné tepelné čidlo (např. „typ K“) a upevněte ho v místě tc. LED žárovky zahřívající se na teplotu nad tc mohou zapříčiní předčasné stárnutí a závadu zařízení. V případě pochybností o vhodnosti aplikace kontaktujte výrobce této žárovky. 1) Výměna klasické kompaktní žárovky. 2) Okolní teplota. 3) Skladovací teplota. 4) Elektrický obvod / elektroinstalace svítidel byl upraven a nyní již nelze provozovat tradiční žárovky DULUX. Používejte pouze se schválenou LED žárovkou LEDVANCE DULUX. Svítidlo označte výstražnou nálepkou, která je součástí balení LED trubice. 5) Žárovku je možné používat pouze v suchých podmínkách nebo ve svítidle, které poskytuje dostatečnou ochranu. 6) Žárovka vhodná pro provoz při 50 Hz nebo 60 Hz. 7) Žárovka nevhodná pro nouzový provoz. 8) Bez funkce stmívání.

Ⓓ) Интенсивность светового потока будет изменяться в зависимости от используемой пускорегулирующей аппаратуры (ПРА). Данная лампа создавалась для целей общего освещения (за исключением случаев использования, например, во взрывоопасных зонах). Эта лампа может быть непригодной для применения в устройствах, где используется традиционная компактная люминесцентная лампа. Температурный диапазон этой лампы более ограничен. Точка Tc и соответствующая температура Tc указаны на лампе. В случае использования светильника с несколькими лампами следует измерить температуру tc для всех установленных ламп. Используйте гибкий термодатчик (например, типа K) и закрепите его в точке вычисления температуры tc. Использование светодиодных ламп при температуре, превышающей максимальное значение tc, может привести к преждевременному износу и выходу устройств из строя. При наличии сомнений в отношении пригодности для конкретного применения следует проконсультироваться с производителем этой лампы. 1) Замена обычной компактной люминесцентной лампы. 2) Температура окружающей среды. 3) Температура хранения. 4) Электрическая схема/проводка светильника была изменена и теперь больше не может использоваться с традиционными лампами DULUX. Используйте исключительно с одобренной лампой LEDVANCE DULUX LED. Пожалуйста, пометьте светильник предупреждающей наклейкой, включенной в упаковку лампы LED Tube. 5) Лампа должна использоваться в сухих условиях окружающей среды или в светильнике с защитой. 6) Лампа предназначена для работы при 50 Гц и 60Гц. 7) Лампа не предназначена для аварийной эксплуатации. 8) Диммирование не разрешено.

Ⓔ) A fényáram változik a használt biztosíték függvényében. A lámpa általában világítási célokra készült (kivéve például a robbanásveszélyes környezeteket). Előfordulhat, hogy ez a lámpa nem alkalmaszható mindenhol, ahol hagyományos fluoreszcens lámpát alkalmaznak. Az izzó hőmérséklet-tartományja szűkebb. A Tc pont és a Tc hőmérséklet közvetlenül a lámpán van megjelölve. Több fényforrással rendelkező lámpatestben való alkalmazás esetén mérje meg az összes felszerelt fényforrás tc hőmérsékletét. Kérjük, használjon flexibilis hőérzékelőt (pl. „K-típus”), és rögzítse a tc pontra. Ha a LED fényforrást a tc hőmérséklet felett üzemeltetik, az a készülék idő előtti elhasználódásához és meghibásodásához vezethet. Ha nem biztos, hogy az izzó megfelelően alkalmazható, keresse fel a gyártót. 1) A hagyományos kompakt fénycső cseréje. 2) Környezeti hőmérséklet. 3) Tárolási hőmérséklet. 4) A lámpatestek elektromos áramkör/vezetékei módosultak, és már nem alkalmasak a hagyományos DULUX fényforrások működtetésére. Csak jóváhagyott LEDVANCE DULUX LED-ekkel használható. Kérjük, jelölje meg a lámpatestet a LED-cső csomagolásán található figyelmeztető matricával. 5) A lámpa csak száraz környezetben vagy védelmet nyújtó lámpatestben használható. 6) A lámpa 50Hz és 60Hz hálózaton egyaránt használható. 7) A lámpa nem alkalmas vészvilágítási üzemre. 8) Dimmelés nem engedélyezett.

Ⓕ) Strumień światła zmienia się w zależności od obciążenia. Lampa jest przeznaczona do obsługi ogólnej (z wyłączeniem, przykładowo, obszarów zagrożonych wybuchem). Ta lampa może nie być odpowiednia dla wszystkich zastosowań, w których była używana tradycyjna kompaktowa żarówka fluorescencyjna. Zakres temperatur dla tej lampy jest bardziej ograniczony. Punkty temperatury Tc i Tc są oznaczone bezpośrednio na lampie. W przypadku zastosowania wielolampowych opraw oświetleniowych należy zmierzyć temperaturę tc wszystkich zainstalowanych lamp. W tym celu należy użyć elastycznego czujnika termicznego (np. typu K), mocując go w punkcie tc. Działanie lamp LED w warunkach temperatury przekraczającej tc może prowadzić do skrócenia okresu użytkowania i awarii urządzeń. W przypadku wątpliwości dotyczących możliwości zastosowania należy skontaktować się z producentem niniejszej lampy. 1) Wymiana konwencjonalnej kompaktowej lampy fluorescencyjnej. 2) Temperatura otoczenia. 3) Temperatura przechowywania. 4) Obwód elektryczny/okablowanie urządzeń zostało zmodyfikowane i nie można już w nich stosować tradycyjnych lamp DULUX. Używać tylko z zatwierdzonymi lampami LEDVANCE DULUX LED. Oprawę oświetleniową prosimy oznaczyć naklejką ostrzegawczą znajdującą się w opakowaniu lampy LED. 5) Lampę można użytkować w suchych warunkach lub w oprawie zapewniającej odpowiednią ochronę. 6) Lampa odpowiednia do pracy z 50 Hz lub 60 Hz. 7) Lampa nie jest przeznaczona do pracy w warunkach podwyższonego zagrożenia. 8) Brak możliwości przyciemniania.

Ⓖ) Svetelný tok sa bude meniť v závislosti od aplikovanej záťaže. Táto žiarivka je navrhnutá na bežné osvetlenie (okrem napr. výbušných prostredí). Táto žiarivka nemusí byť vhodná pre všetky svietidlá, v ktorých sa používala bežná kompaktná žiarivka. Teplotný rozsah pre túto lampu je obmedzenejší. Bod Tc a teplota Tc sú vyznačené priamo na žiarovke. V prípade použitia vo viacžiarovkovom svietidle zmerajte teplotu tc všetkých nainštalovaných žiaroviek. Použite flexibilný teplomer (napr. „typ K“) a upevnite ho na tc bod. LED žiarivky s vyššou prevádzkovou teplotou ako tc môžu spôsobiť predčasné stárnutie a poruchu zariadení. Teplotný rozsah pre túto žiarovku je obmedzenejší. V prípade pochybností o vhodnosti aplikácie kontaktujte výrobcu tejto žiarovky. 1) Výmena bežnej kompaktnej žiarovky. 2) Teplota okolia. 3) Skladovacia teplota. 4) Elektrický obvod/vedenie v svietidle bolo upravené a v súčasnosti už nemôže fungovať s tradičnými žiarivkami DULUX. Používajte len so schválenými žiarivkami LEDVANCE DULUX LED. Svietidlo označte výstražnou nálepkou, ktorá je súčasťou balenia LED trubice. 5) Žiarovku používajte len v suchom prostredí alebo v svietidle, ktoré poskytuje dostatočnú ochranu. 6) Žiarivka vhodná na prevádzku pri 50 Hz alebo 60 Hz. 7) Žiarivka nevhodná na núdzovú prevádzku. 8) Bez funkcie stmievania.

Ⓗ) Svetlobni tok se spreminja glede na uporabljeno dušilko (balast). Ta žarnica je oblikovana za splošno razsvetlovanje (kar pa izključuje na primer eksplozivna ozračja). Ta lučka morda ni primerna za uporabo v vseh napravah, kjer se uporabljajo običajna kompaktna fluorescenčna lučka. Temperaturno območje te sijalke je bolj omejeno. Točka Tc in temperatura Tc sta označeni neposredno na svetilki. V primeru uporabe svetilke z več žarnicami izmerite najvišjo temperaturo ohišja vseh vgrajenih svetilk. Uporabite prilagodljiv termosenzor (npr. »tip K«) in ga pritrđite na točko merjenja temperature ohišja. LED sijalke, ki delujejo nad temperaturo ohišja, lahko privedejo do prezgodnjega staranja in okvare naprav. V primeru dvoma v primernost uporabe se je treba posvetovati z izdelovalcem sijalke. 1) Zamenjava običajne kompaktne fluorescenčne sijalke. 2) Temperatura okolice. 3) Temperatura skladiščenja. 4) Električni tokokrog/oičenje naprave je bilo spremenjeno in ne more več delovati s sijalkami DULUX. Uporabljajte samo z odobreno svetilko LEDVANCE DULUX LED. Svetilko označite z opozorilno nalepko, ki je priložena v embalaži cevi LED. 5) Svetilko/sijalko je treba uporabljati v suhih razmerah ali v svetilu, ki zagotavlja zaščito. 6) Svetilka primerna za delovanje pri frekvenci od 50 Hz ali 60 Hz. 7) Svetilka ni primerna za delovanje pri nujnih primerih. 8) Zatemnjevanje ni dovoljeno.

DULUX LED D EM

Ⓜ Işık akısı kullanılan durultucuya bağlı olarak değişir. Bu lamba genel aydınlatma sağlamak için tasarlanmıştır (örneğin patlayıcı ortamlar hariç). Bu lamba, geleneksel kompakt bir floresan lambasının kullanıldığı tüm uygulamalarda kullanıma uygun olmayabilir. Bu lambanın sıcaklık aralığı daha kısıtlıdır. Tc noktası ve Tc sıcaklığı doğrudan lamba üzerinde işaretlenmiştir. Çok lambalı armatür uygulaması durumunda takılan tüm lambaların Tc sıcaklığını ölçün. Esnek bir termal sensör (örn. "K Tipi") kullanın ve Tc noktasına sabitleyin. Tc üzerinde çalıştırılan LED lambalar, cihazların erken eskimesine ve arızalanmasına neden olabilir. Uygulamanın uygunluğu ile ilgili şüphe duyulması durumunda bu lambanın üreticisine danışılmalıdır. 1) Geleneksel kompakt floresan lambanın değiştirilmesi. 2) Ortam sıcaklığı. 3) Depolama sıcaklığı. 4) Armatürün elektrik devresi/kablolanması değiştirilmiştir ve artık geleneksel DULUX lambalarla çalışmaz. Yalnızca onaylı LEDVANCE DULUX LED ile kullanın. Lütfen armatürü LED tüp ambalajında bulunan uyarı etiketiyle işaretleyin. 5) Lamba kuru yerlerde veya korumalı aydınlatmalarda kullanılmalıdır. 6) Lamba 50 Hz veya 60 Hz işletime uygundur. 7) Lamba acil durum işletimine uygun değildir. 8) Karartma yasaktır.

Ⓜ Svetlosni fluks će se promijeniti ovisno o korištenju priguišnici. Izvor svjetlosti je dizajniran za opću rasvjetu (isključujući primjerice eksplozivne atmosfere). Ova žarulja možda neće biti prikladna za sve primjene za koje se upotrebljavala uobičajena kompaktna fluorescentna žarulja. Temperaturni opseg ove lampe je ograničeniji. Tc točka i Tc temperatura označene su izravno na svjetiljci. U slučaju primjene svjetiljke s više žarulja, izmjerite temperaturu tc svih instaliranih žarulja. Koristite fleksibilan termosenzor (npr. „vrste K“) i pričvrstite ga na točku tc. LED žarulje koje rade na temperaturi iznad tc temperature mogu dovesti do preuranjenog starenja i kvara uređaja. U slučaju sumnje u pogledu prikladnosti primjene, potrebno je obratiti se proizvođaču ove lampe. 1) Zamjena konvencionalne kompaktne fluorescentne svjetiljke. 2) Temperatura okoline. 3) Temperatura skladištenja. 4) Električni krug/ožičenje naprave izmijenjeno je i više ne može raditi u skladu s izvornim specifikacijama za svjetiljke DULUX. Upotrebljavajte samo s odobrenom svjetiljkom LEDVANCE DULUX LED. Označite svjetiljku naljepnicom s upozorenjem koja se nalazi u ambalaži LED cijevi. 5) Žarulja se može koristiti u suhim uvjetima ili u svjetiljki koja pruža zaštitu. 6) Žarulja pogodna za rad na 50 Hz ili 60 Hz. 7) Žarulja nije pogodna za rad u protupaničnoj rasvjeti. 8) Regulacija nije dozvoljena.

Ⓜ Fluxul luminos variază în funcție de limitatorul de curent folosit. Această lampă este proiectată pentru iluminat general (cu excepția, de exemplu, a mediilor explozive). Această lampă poate să nu fie potrivită pentru utilizare în toate aplicațiile în care a fost utilizată o lampă fluorescentă tradițională compactă. Intervalul de temperatură al becului este mai limitat. Punctul Tc și temperatura Tc sunt marcate direct pe lampă. În cazul aplicării corpurilor de iluminat cu mai multe lămpi măsurați temperatura tc a tuturor lămpilor instalate. Vă rugăm să utilizați un termosenzor flexibil (de ex. „Tip K“) și fixați-l pe punctul tc. Lămpile cu LED care funcționează la o temperatură mai mare de tc pot duce la îmbătrânirea prematură și la defectarea dispozitivelor. În cazul în care nu sunteți sigur dacă aplicația este adecvată vă rugăm să contactați fabricantul acestui bec. 1) Înlocuirea lămpii fluorescente compacte convenționale. 2) Temperatura mediului ambiant. 3) Temperatura de depozitare. 4) Circuitul/cablajul electric al corpurilor de iluminat a fost modificat și nu mai poate opera lămpi tradiționale DULUX. A se utiliza numai cu LED LEDVANCE DULUX aprobat. Vă rugăm să marcați corpul de iluminat cu un autocollant de avertizare inclus în ambalajul tubului LED. 5) Lampă pentru uz în mediu uscat sau într-un corp de iluminat care asigură protecție. 6) Lampă funcționează la 50 Hz sau la 60 Hz. 7) Lampina nu este potrivită pentru funcționare de urgență. 8) Nu se poate regla intensitatea luminoasă.

Ⓜ Светлинният поток ще се промени в зависимост от използвания баласт. Тази лампа е предзназначена за общо осветление (с изключение например на експлозивни атмосфери). Тази лампа може да не е подходяща за използване в приложения от всякакъв вид, където са използвани традиционните компактни флуоресцентни лампи. Температурният обхват на тази лампа е по-ограничен. Точката Tc и температура Tc са маркирани директно върху лампата. При мултилампови осветлителни уреди измерете температура tc на всички инсталирани лампи. Моля, използвайте адаптивен термосензор (напр., тип K) и го фиксирайте в tc точката. При нагряване на LED лампите над tc те могат да дефектират преждевременно и да доведат до повреда на уредите. В случай на съмнение по отношение на уместността на приложението трябва да се консултирате с производителя на тази лампа. 1) Подмяна на конвенционална компактна люминесцентна лампа. 2) Температура на околната среда. 3) Температура на съхранение. 4) Извършена е промяна на електрическата верига/окабеляването на осветлителните тела и вече не може да работят с традиционните лампи DULUX. Използвайте само с одобрени светодиоди LEDVANCE DULUX. Маркирайте осветителното тяло с предупредителен стикер, включен в опаковката на светодиодната лампа. 5) Лампа за употреба при сухи условия или в осветително тяло, което осигурява защита. 6) Лампа подходяща за работа на 50 Hz или 60 Hz. 7) Лампа неподходяща за аварийно осветление. 8) Не е позволено димиране.

Ⓜ Valgusvoog muutub sõltuvalt kasutatavast koormusest. See lamp on loodud tavaliseks valgustamiseks (kaasa arvatud nt plahvatusohtlikus keskkonnas kasutamiseks). Käesolev lamp ei pruugi sobida kasutamiseks kõikides seadmetes, kus on kasutatud tavalist kompaktset luminofoorlampi. Selle pimi temperatuurivahemik on palju piiratum. Tc-punkt ja Tc temperatuur märgitud lambile. Mitme lambiga valgusti korral mõõtkte kõigi paigaldatud lampide tc temperatuur. Kasutage painduvat termoandurit (nt „Type K“) ja kinnitage see tc punkti. LED-lambid, mida kasutatakse üle tc temperatuuri, võivad põhjustada seadmete enneaegset vanane. Kahtluse korral rakenduseks sobivuse osas, tuleks konsulteerida selle pimi tootjaga. 1) Tavalise kompaktluminofoorlampi asendamine. 2) Keskkonna temperatuur. 3) Ladustamistemperatuur. 4) Valgusti elektriskeemi/juhtmistikku on muudetud ja selles ei saa enam kasutada traditsioonilisi DULUXi lampe. Kasutage ainult heakskiidetud LEDVANCE DULUXi LED-lampe. Märgistage valgusti LED-toru pakendis oleva hoiatuskleebisega. 5) Pirmi tuleb kasutada kuivades tingimustes või kaitset pakkuvas lambis. 6) Lamp sobib kasutamiseks sagedusega 50 Hz või 60 Hz. 7) Lamp ei sobi kasutamiseks kõrges prioriteediga hädaolukordades. 8) Härmardamine ei ole võimaldatud.

Ⓜ Šviesos srautas pasikeis, priklausomai nuo naudojamos apkrovos. Ši lempa skirta įprastiniam apšvietimui (pvz., išskyrus sprogią aplinką). Ši lemputė gali būti netinkama naudoti ten, kur naudojama tradicinė kompaktinė fluorescencinė lemputė. Šios lemputės temperatūros diapazonas yra labiau apribotas. Tc taškas ir Tc temperatūra yra pažymėti tiesiai ant lempos. Naudodami šviestuvą su keliomis lemputėmis, išmatuokite visų įrengtų lemputių korpusų temperatūrą. Naudokite lankstų termosensorių (pvz., K tipo), pritvirtinę jį prie korpuso temperatūros matavimo taško. Šviesos diodų lemputės, įkaiščiančios virš temperatūros, gali per anksti nusidėvėti ir sugadinti prietaisus. Jei kyla abejonų dėl tinkamumo, reikėtų pasikonsultuoti su šios lemputės gamintoju. 1) Įprastos kompaktinės fluorescencinės lempos keitimas. 2) Aplinkos temperatūra. 3) Laidymo temperatūra. 4) Įtaisų elektros grandinėje / laiduose padaryta pakeitimų ir dabar nebegalima naudoti tradicinę DULUX lempų. Naudokite tik su patvirtinta LEDVANCE DULUX LED. Pažymėkite šviestuvą įspėjamoju lipduku, esančiu vamzdinės LED lempos pakuoėje. 5) Lampa naudoti sausomis sąlygomis arba šviestuve su apsauga. 6) Lempa tinkama 50 Hz ar 60 Hz dažniais. 7) Lempa netinkama avariniam apšvietimui. 8) Regulavimas (DIM) neleidžiamas.

(LV) Spožums mainīsies atkarībā no izmantotā balasta. Šī lampa ir izstrādāta vispārīgām apgaismošanas pakalpojumiem (niekļauj, piemēram, sprādzienbīstamas atmosfēras). Šī lampa var nebūt piemērota izmantošanai visās iekārtās, kurās izmantotas parastās kompaktdaļas fluorescējošās lampas. Šīs spuldzes temperatūras diapazonos ir ierobežotāks. Tā punkts un Tc temperatūra ir atzīmēta tieši uz lampas. Vairāku lampu gaismekļa lietošanas gadījumā mēra visu uzstādīto lampu korpusa temperatūru. Lūdzu, izmantojiet elastīgu termosensoru (piemēram, "K tipa") un nofiksējiet to uz korpusa temperatūras mērīšanas punkta. LED lampas, kas darbojas virs korpusa temperatūras, var izraisīt priekšlaicīgu ierīču nolietošanos un bojājumus. Šaubu gadījumos, saistībā ar ierīces atbilstību nepieciešams sazināties ar spuldzes ražotāju. 1) Parasto kompakto luminescences spuldžu nomaīna. 2) Apkārtējās vides temperatūra. 3) Uzglabāšanas temperatūra. 4) Stiprinājumu elektriskā ķēde / elektroinstalācija ir pārveidota un tagad vairs nevar darboties ar tradicionālajām DULUX spuldzēm. Izmantojiet tikai ar apstiprinātu LEDVANCE DULUX LED spuldzi. Lūdzu, marķējiet apgaismes iekārtu ar brīdinājuma uzlīmi, kas iekļauta LED garenās spuldzes iepakojumā. 5) Spuldzi jāizmanto sausos apstākļos vai gaismeklī, kas nodrošina aizsardzību. 6) Lampa piemērota 50 Hz vai 60 Hz darbībai. 7) Lampa nav piemērota nopietnu ārkārtas ierīcju darbībai. 8) Nav atļauts aptumšot.

(BR) Svetlosni fluks ce se promeniti u zavisnosti od korišćene pri-gušnice. Ova lampa je dizajnirana za opšte usluge osvetljenja (is-ključujući, na primer, eksplozivne atmosfere). Ova sijalica možda nije pogodna za upotrebu u svim primenama kada se koristi uobi-čajena kompaktna fluorescentna sijalica. Temperaturni opseg ove lampe je ograničeniji. Tc u tački i Tc temperatura su naznačeni di-rektno na lampi. U slučaju primene svetiljke sa više lampi izmerite tc temperaturu svih uzgadenih sijalica. Koristite fleksibilni termosenzor (npr. „Tip K“) i pričvrstite ga na tc tačku. LED lampe koje rade iznad to mogu dovesti do preвременog starenja i prestanka rada uređaja. U slučaju sumnje u pogledu prikladnosti primene, potrebo- no je konsultovati proizvođača ove lampe. 1) Zamena klasične kompaktno fluorescentne lampe. 2) Temperatura okoline. 3) Tem- peratura skladištenja. 4) Električno kolo/vodovi svetiljke su modi- fikovani i više ne mogu da rade sa klasičnim lampama DULUX. Koristiti samo sa odobrenom LEDVANCE DULUX LED. Označite svetiljku nalepnicom upozorenja dobijenom u ambalaži LED cevi. 5) Sijalica može da se koristi u svim uslovima ili u svetiljki koja pruža zaštitu. 6) Svetiljka pogodna za rad pri frekvenciji od 50 Hz ili 60 Hz. 7) Svetiljka nije prikladna za rad u hitnim slučajevima. 8) Za- tamnjivanje nije dopušteno.

(UA) Світловий потік змінюватиметься в залежності від ПРА, що використовується. Ця лампа розроблена для освітлення загально- ного призначення (за винятком випадків вибухонебезпечної середовища). Ця лампа може бути непридатною для застосу-

вання в пристроях, де використовується традиційна компактна люмінесцентна лампа. Діапазон температури цієї лампи є об- меженишим. Точка Tc і температура Tc позначаються безпосе- редньо на лампі. Якщо використовується світильник із декіль- кома лампами, потрібно виміряти температуру за всіх ус- тановлених ламп. Використовуйте гнучкий термометр (на- приклад, типу К) і закріпіть його в точці виявлення ної темпе- ратури за Tc. Використання світлодіодних ламп за температури, що перевищує максимальне значення Tc, може призвести до перед- часного зношування та виходу пристроїв із ладу. У випадку існування сумніву щодо відповідності пристрою, слід зверну- тися до виробника цієї лампи. 1) Заміна звичайної компактно- ю люмінесцентної лампи. 2) Температура навколишнього серед- овища. 3) Температура зберігання. 4) Електрична схема/електро- дродти світильника були модифіковані і тепер не можуть вико- ристовуватися з традиційними лампами DULUX. Використовуй- те лише зі схваленою лампою LEDVANCE DULUX LED. Нанесіть на світильник попереджувальну наклею, що входить у комплект LED tube. 5) Лампа призначена для використання в сухих умо- вах або в світильнику, обладнаному засобами захисту. 6) Лам- па розрахована для експлуатації при 50 Гц або 60 Гц. 7) Лампа не розрахована для роботи за високоаварійних умов. 8) Діму- вання не дозволяється.

(KZ) Жарық ағыны қолданылған балластқа байланысты өзгеріп тұрады. Бұл шам жалпы жарық беру қызметі үшін арналған (мысалы: жарылу атмосферасынан басқа). Бұл шам дәстүрлі ықшам люминесцентті шам қолданылған барлық қолданыстарға жарамды болмауы мүмкін. Бұл шамның температуралар диа- пазоны төменірек. Tc нүктесі мен Tc температурасы тікелей шамда белгіленген. Көп шамды шамдалда қолданылса, барлық орнатылған шамдардың tc температурасын өлшеңіз. Иілгіш тер- мосенсорды пайдаланыңыз (мысалы, «K түрін») және оны tc нүктесіне бекітіңіз. Жарықдиодты шамдар Tc температурасынан жоғары температурада жұмыс істесе, құрылғылар ерте тозуы және істен шығуы мүмкін. Қолдануға жарамдылық бойынша күмен туындаған жағдайда бұл шамның өндірушісімен кеңесу керек. 1) Кәдімгі ықшам флуоресцентті лампыны ауыстыру. 2) Қоршаған орта температурасы. 3) Сақтау температурасы. 4) Құралдардың электр тізбегі/сымдары өзгертілді және енді дәстүрлі DULUX шамдарымен жұмыс істей алмайды. Тек мақұлданған LEDVANCE DULUX LED пайдаланыңыз. Жарықдиодты түтік қаптамасына кіретін ескерту жапсырмасымен шамды белгілеңіз. 5) Шам құрғақ жағдайда немесе қорғаныс бар шамдал шінде қолданылуы тиіс. 6) Шам 50 Гц немесе 60 Гц жұмысына қолайлы. 7) Шам төтенше жағдай жұмысына қолайлы емес. 8) Жарықты азайтуға рұқсат етілмейді.



Lamp to be used in dry conditions or in a luminaire that provides protection⁵⁾



Lamp suitable for 50Hz or 60Hz operation⁶⁾



Lamp not suitable for emergency operation⁷⁾



Dimming not allowed⁸⁾

CE UK ENE IP20



Points de collecte sur www.quefairedemesdechets.fr



LEDVANCE SASU
CQM, 5 rue d'Altort
67120 Molsheim France
www.ledvance.com

C10449058
G11242983
30.05.25

© LEDVANCE Ltd, Sterling House,
810 Mandarin Court, Warrington,
Cheshire, WA1 1GG, United Kingdom