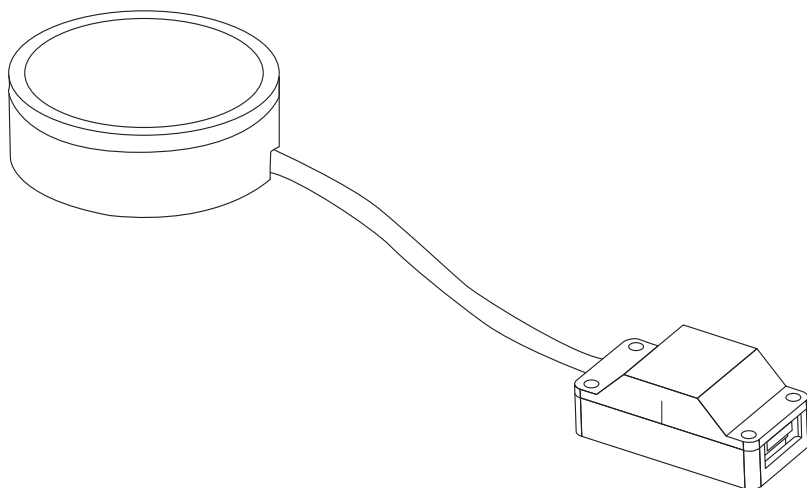


# UNDERCABINET SPOT

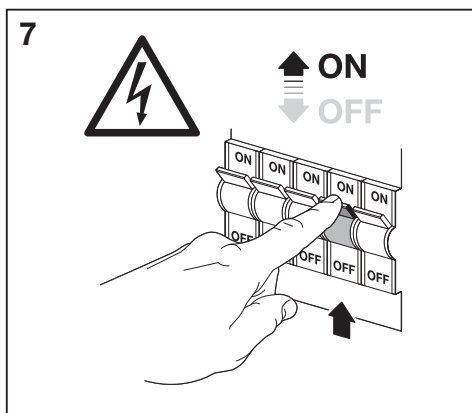
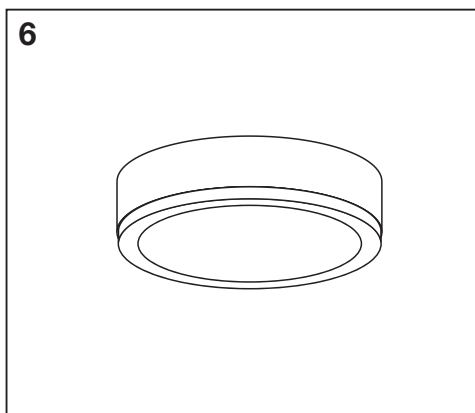
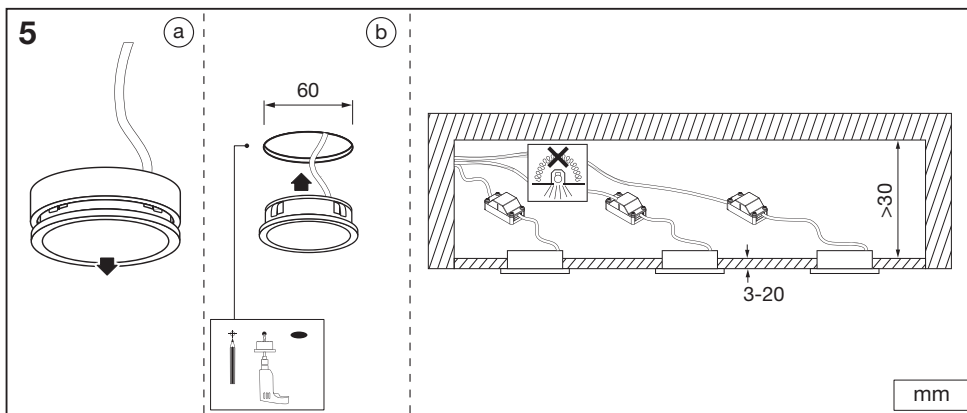
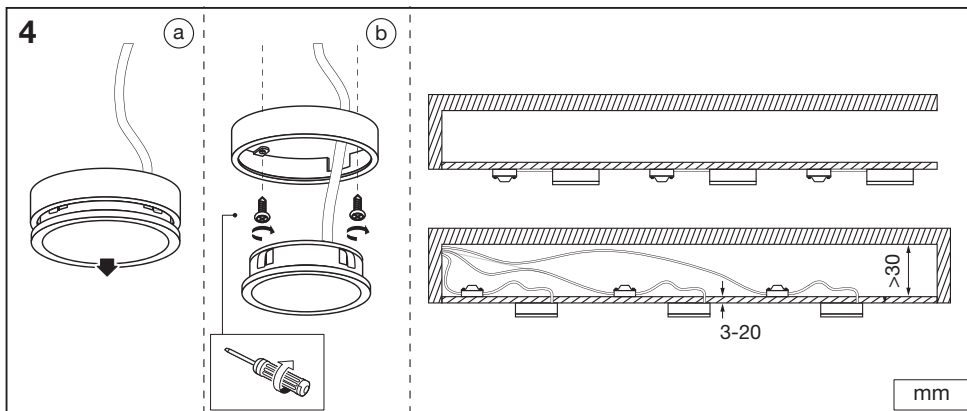
LEDVANCE



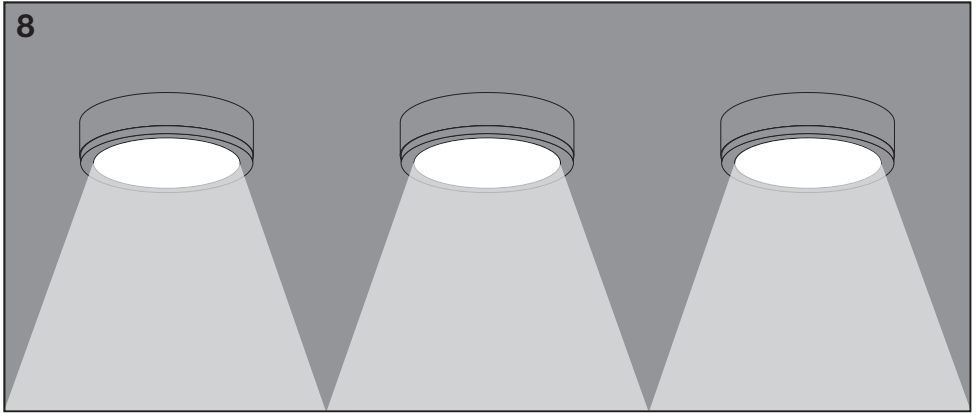
	EAN	W	lm Light Source	lm Output	K	IP	θ (°C)	V~	mA	Hz	DF	▽°	👉
UNDERCABINET SPOT PUCK65MM3X3W830WT	4099854396021	3	330	250	3000	20	-20...+40	220-240	27	50/60	>0.5	120	15000
UNDERCABINET SPOT PUCK65MM3X3W830BK	4099854396045	3	330	250	3000	20	-20...+40	220-240	27	50/60	>0.5	120	15000








# UNDERCABINET SPOT



8



						
	EAN	n			<b>ENERGY</b> * X =	
<b>UNDERCABINET SPOT            PUCK65MM3X3W830WT</b>	4099854396021	3	AC42482		E	
<b>UNDERCABINET SPOT            PUCK65MM3X3W830BK</b>	4099854396045	3	AC42482		E	

\* Dieses Produkt enthält eine Lichtquelle der Energieeffizienzklasse <X>. © This product contains a light source of energy efficiency class <X>. © Ce produit contient une source lumineuse de classe d'efficacité énergétique <X>. © Questo prodotto contiene una sorgente luminosa di classe di efficienza energetica <X>. © Este producto contiene una fuente luminosa de la clase de eficiencia energética <X>. © Este produto contém uma fonte de luz da classe de eficiência energética <X>. © Το προϊόν αυτό περιέχει φωτεινή πηγή της τάξης ενεργειακής απόδοσης <X>. © Dit product bevat een lichtbron van energie-efficiëntieklasse <X>. © Denna produkt innehåller en ljuskälla med energieeffektivitetsklass <X>. © Tämä tuote sisältää valonlähteen, jonka energiatehokkuusluokka on <X>. © Dette produktet inneholder en lyskilde med energieffektivitetsklasse <X>. © Dette produkt indeholder en lyskilde i energieeffektivitetsklasse <X>. © Tento výrobek obsahuje svítelný zdroj s třídou energetické účinnosti <X>. © Данный продукт содержит энергосберегающий источник света (класса <X>). © Ez a termék egy <X> energiatékonysági osztályú fényforrást tartalmaz. © Ten produkt zawiera źródło światła o klasie efektywności energetycznej <X>. © Tento výrobok obsahuje svetelný zdroj triedy energetickej účinnosti <X>. © Ta izdelek vsebuje svetlobni vir razreda energetske učinkovitosti <X>. © Bu ürün, enerji verimliliği sınıfında bir ışık kaynağı içerir <X>. © Ovaj proizvod sadržiava izvor svjetlosti klase energetske učinkovitosti <X>. © Acest produs conține o sursă de lumină cu clasa de eficiență energetică <X>. © Тоzi продукт включва светлинен източник с клас на енергийна ефективност <X>. © Toode sisaldab energiatõhususe klassi <X> valgusallikat. © Šiame gaminyje yra šviesos šaltinis, kurio energijos vartojimo efektyvumo klasė <X>. © Ši s ražojums satur gaismas avotu, kura energoefektivitātes klase ir <X>. © Ovaj proizvod sadrži izvor svetlosti klase energetske efikasnosti <X>. © Цей виріб містить джерело світла класу енергоефективності <X>. © Бул өнімде <X> энергия тиімділігі класының жарық көзі бар.



C10449057  
 G11204195  
 14.08.2024



LEDVANCE GmbH  
 Steinerne Furt 62  
 86167 Augsburg, Germany  
[www.ledvance.com](http://www.ledvance.com)