

Table mounting  
bracket x2



Screen mounting  
bracket x2



Power  
adaptor x1

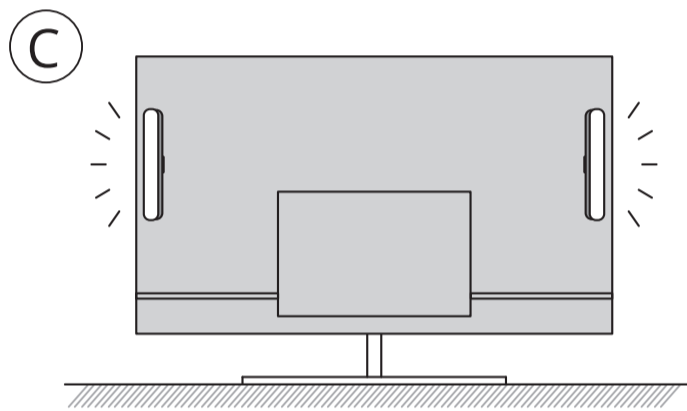
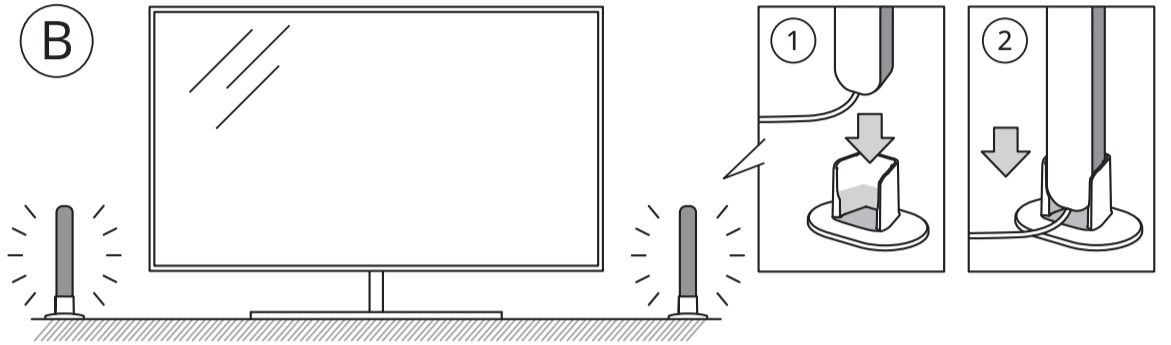
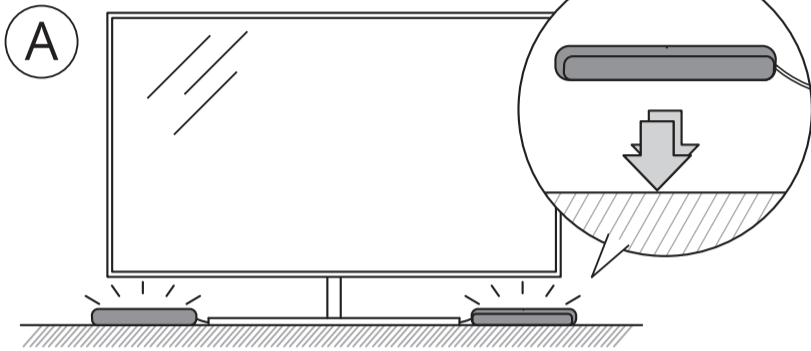
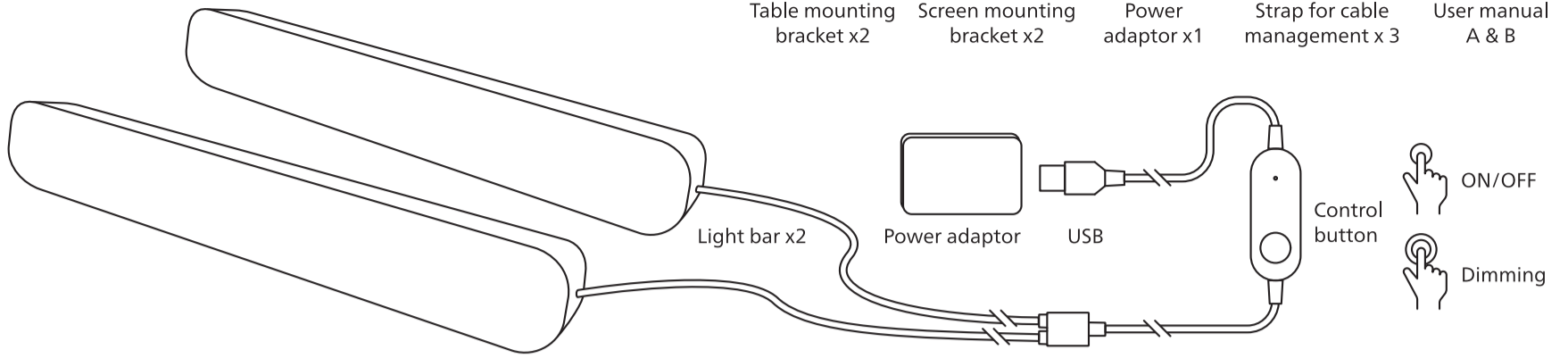


Strap for cable  
management x 3

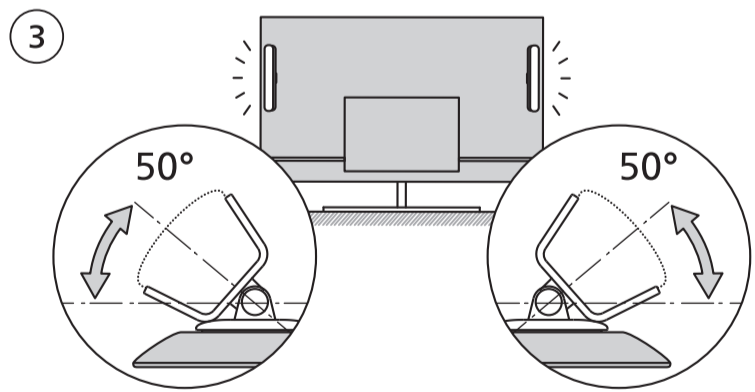
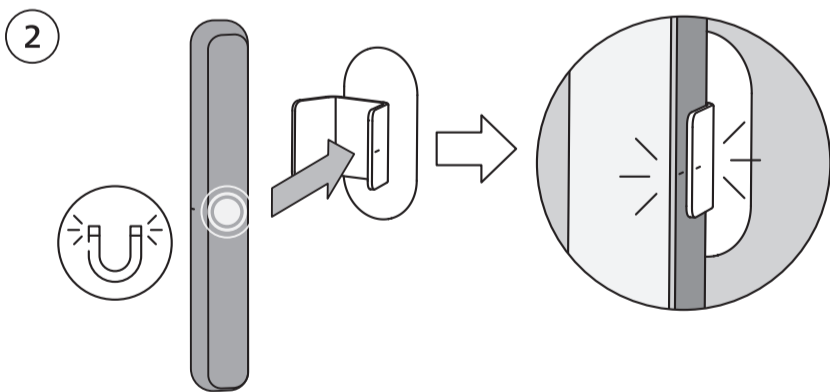
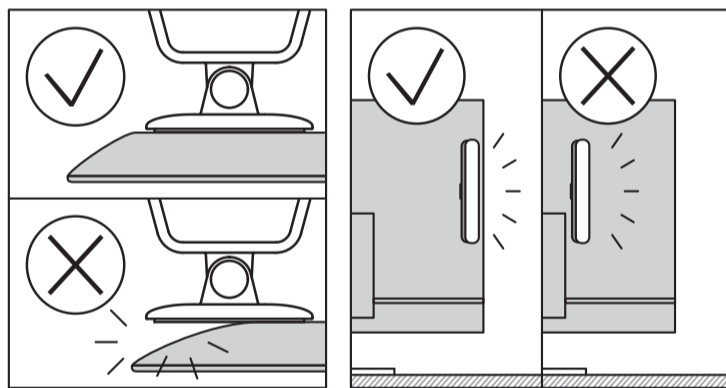
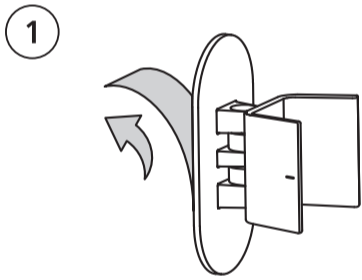
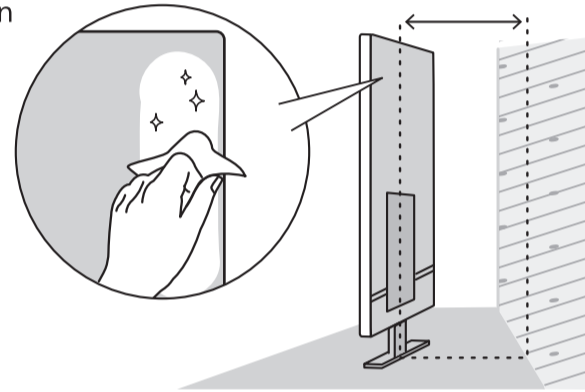


User manual  
A & B

9290047323  
9290047326



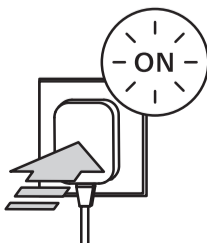
Recommendation  
before you start



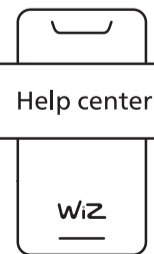
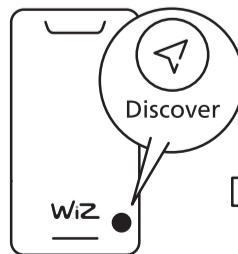
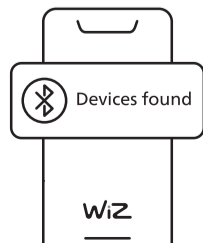
**1**



**2**



**3**



© 2025 Signify Holding  
@signify  
3241 663 68981

Philips and the Philips Shield Emblem are registered trademarks of Koninklijke Philips N.V. and are used under license.

Use the QR code to set up your device with Alexa, Google Home, Apple Home or other Matter platforms.

**EN** User manual . Table mounting bracket x2. Screen mounting bracket x2. Power adapter x1. Strap for cable management x3. User manual A&B. Light bar x2. Power adapter. USB. Control button. On/Off. Dimming. Recommendation before you start. Press and wait 24 hours. Scan the QR code to set up your device with Alexa, Google Home, Apple Home or other Matter platforms.

**DE** Benutzerhandbuch . Tischmontagehalterung × 2. Bildschirmmontagehalterung × 2. Netzteil x1. Gurt für Kabelmanagement × 3. Benutzerhandbuch A&B. Lightbar × 2. Netzteil. USB. Bedientaste. Ein/Aus. Dimmbar. Empfehlung, bevor Sie beginnen. Drücken und 24 Stunden warten. Verwenden Sie den QR-Code, um Ihr Gerät für Alexa, Google Home, Apple Home oder andere Matter-Plattformen einzurichten.

**ES** Manual del usuario . Clips de montaje en mesa x2. Clips de montaje en pantalla x2. Adaptador de corriente x1. Correa para gestión de cables x3. Manual del usuario A y B. Barra de luces x2. Adaptador de corriente. USB. Botón de control. Encendido/Apagado. Regulación. Recomendación antes de empezar. Presiona y espera 24 horas. Escanea el código QR para configurar tu dispositivo con Alexa, Google Home, Apple Home u otras plataformas de Matter.

**FR** Manuel d'utilisation . Crosse de montage sur table x2. Crosse de montage sur écran x2. Adaptateur secteur x1. Sangle pour la gestion des câbles x3. Manuel d'utilisation A&B. Barre lumineuse x2. Adaptateur secteur. USB. Bouton de commande. Marche/Extinction. Gradation. Recommandation avant de commencer. Appuyez et attendez 24 heures. Utilisez le code QR pour configurer votre appareil avec Alexa, Google Home, Apple Home ou d'autres plateformes Matter.

**IT** Manuale utente . Staffa di montaggio da tavolo x2. Staffa di montaggio dello schermo x2. Adattatore di alimentazione x1. Cinghia per la gestione dei cavi x3. Manuale utente A&B. Barra luminosa x2. Adattatore di alimentazione. USB. Pulsante di controllo. On/Off. Regolazione del flusso. Raccomandazione prima di iniziare. Premi e attendi 24 ore. Usa il codice QR per configurare il dispositivo con Alexa, Google Home, Apple Home o altre piattaforme Matter.

**PT** Manual do utilizador . Suporte de montagem em mesa x2. Suporte de montagem do ecrã x2. Adaptador de corrente x1. Abraçadeira para gestão de cabos x3. Manual do utilizador A&B. Barra de luz x2. Adaptador de corrente. USB. Botão de controlo. Ligar/Desligar. Regulação. Recomendação antes de começar. Prima e aguarde 24 horas. Efetue a leitura do código QR para configurar o seu dispositivo com Alexa, Google Home, Apple Home ou outras plataformas Matter.

**DA** Brugervejledning . Bordmonteringsbeslag x2. Skærmmonteringsbeslag x2. Strømadapter x1. Rem til kabelstyring x3. Brugervejledning A&B. Lysbjælke x2. Strømadapter. USB. Kontrolknap. Til/Fra. Dæmpning. Anbefaling inden du starter. Tryk og vent 24 timer. Brug le code QR pour configurer la plateforme Alexa, Google Home, Apple Home et Matter.

**NL** Gebruiksaanwijzing . Montagebeugel voor een tafel x2. Montagebeugel voor een beeldscherm x2. Voedingsadapter x1. Band voor kabelbeheer x3. Gebruiksaanwijzing A&B. Lichtbalk x2. Voedingsadapter. USB. Bedieningsknop. Aan/Uit. Dimmen. Aanbeveling voordat je begint. Druk en wacht 24 uur. Gebruik de QR-code om uw apparaat in te stellen met Alexa, Google Home, Apple Home of andere Matter-platforms.

**CS** Návod k použití . Montážní konzola pro stůl × 2. Montážní konzola pro obrazovku × 2. Napájecí adaptér x1. Popruh pro správu kabelů × 3. Návod k použití A&B. Světelná lišta × 2. Napájecí adaptér. USB. Ovládací tlačítko. Zap./Vyp.. Regulace. Doporučení do začátku Stiskněte a vyčkejte 24 hodin. Po naskenování QR kódu můžete propojit své zařízení s Alexou, Google Home, Apple Home nebo dalšími platformami podporujícími standard Matter.

**FI** Käyttöohje . Pöytäasennuskiinnike x2. Näytön asennuskiinnike x2. Verkkoalaite x1. Hihna kaapelin hallintaan x3. Käyttöohje A&B. Valopalkki x2. Verkkoalaite. USB. Ohjaukspainike. Käytössä/Pois. Himmennys. Suositus ennen aloittamista. Paina ja odota 24 tuntia. Käytä QR-koodia määrittääksesi laitteesi Alexan, Google Homen, Apple Homen tai muiden Matter-alustojen kanssa.

**BG** Ръководство за потребителя . Монтажна скоба за маса x2. Скоба за монтаж на екрана x2. Захранващ адаптер x1. Ремък за управление на кабела x3. Ръководство за потребителя A&B. Светлинна лента x2. Захранващ адаптер. USB. Бутон за управление. Вкл./Изкл.. Регулиране на осветлението. Препоръка преди да започнете. Натиснете и изчакайте 24 часа. Използвайте QR кода, за да настроите устройството си с Alexa, Google Home, Apple Home или други платформи на Matter.

**HR** Korisnički priručnik . Nosač za montažu na stol x 2. Nosač za montažu na zaslon x 2. Strujni adapter x1. Traka za upravljanje kabelima × 3. Korisnički priručnik A&B. Svjetlosna traka x 2. Strujni adapter. USB. Kontrolni gumb. Uključeno/Isključeno. Mogućnost prigušivanja. Preporuka prije nego počnete. Pritisnite i pričekajte 24 sata. Upotrijebite QR kod da postavite svoj uređaj s Alexa, Google Home, Apple Home ili drugim Matter platformama.

**ET** Kasutusjuhend. Laea kinnitusklamber, 2 tk. Ekraani kinnitusklamber, 2 tk. Toiteadapter x1. Kaablirihmad, 3 tk. Kasutusjuhend A&B. Valgusriba x2. Toiteadapter. USB. Juhtnupp. Sisse/Välja. hämardatav. Soovitus enne alustamist. Vajutage ja oodake 24 tundi. Kasutage QR-kood, et seadistada oma seade Alexa, Google Home'i, Apple Home'i või muude Matteri platvormidega.

**EL** Εγχειρίδιο χρήστη . Βάση στερέωσης τραπεζιού x2. Βάση στήριξης οθόνης x2. Μετασχηματιστής ρεύματος x1. Λουράκι για διαχείριση καλωδίου x3. Εγχειρίδιο χρήστη A&B. Μπάρα φωτισμού x2. Μετασχηματιστής ρεύματος. USB. Κομπι έλεγχου. Ενεργοποίηση/Απενεργοποίηση. Ρύθμιση έντασης. Σύσταση πριν ξεκινήσετε. Πιέστε και περιμένετε 24 ώρες. Χρήση του κωδικό QR για να ρυθμίσετε τη συσκευή σας με τις πλατφόρμες Alexa, Google Home, Apple Home ή άλλες πλατφόρμες Matter.

**HU** Felhasználói kézikönyv . Rögzítőelem asztalhoz történő rögzítéshez x 2. Rögzítőelem képernyőhöz történő rögzítéshez x 2. Hálózati adapter x1. Szíj a kábelvezetéshez x3. Felhasználói kézikönyv A&B. Lámpatest x 2. Hálózati adapter. USB. Vezérlő gomb. Bekapcsolás/Kikapcsolás. Szabályozás. Mielőtt elkezdené –javaslatok. Nyomja meg, majd várjon 24 órát. Ha készülékét az Alexa, a Google Home, az Apple Home vagy más Matter-platformmal szeretné beállítani, olvassa be a QR-kódot.

**LV** Lietotāja rokasgrāmata. Galda montāžas kronšteins x2. Ekrāna montāžas kronšteins x2. Strāvas adapteris x1. Sikсна kabeļa vadišanai x3. Lietotāja rokasgrāmata A&B. Gaismas josla x2. Strāvas adapteris. USB. Vadības poga. Ieslēgt/Izslēgt. Aptumšošana. Ieteikums pirms darba sākšanas. Nospiediet un gaidiet 24 stundas. Izmantojiet QR kodu, lai iestatītu ierīci ar Alexa, Google Home, Apple Home vai citām Matter platformām.

**LT** Vartotojo vadovas. Stalo montavimo rėmas x2. Ekrano montavimo rėmas x2. Maitinimo adapteris x1. Dirželis laidų išdėstymui x3. Vartotojo vadovas A ir B. Šviesos juosta x2. Maitinimo adapteris. USB. Valdymo mygtukas. Įjungti/Išjungti. Pritemdoma. Rekomendacija prieš pradėdant. Paspauskite ir palaukite 24 valandas. Naudokite QR kodą, kad nustatytumėte savo įrenginį su Alexa, Google Home, Apple Home ar kitomis Matter platformomis.

**NO** Brukerhåndbok . Bordmonteringsbrakett x 2. Skjermmonteringsbrakett x2. Strømadapter x1. Stropp for kabelhåndtering x3. Brukerhåndbok A&B. Lyslinje x 2. Strømadapter. USB. Kontrollknapp. På/Av. Dimming. Anbefaling før du starter. Trykk og vent 24 timer. Bruk QR-koden for å sette opp enheten din med Alexa, Google Home, Apple Home eller andre Matter-plattformer.

**PL** Instrukcja obsługi . Uchwyt montażowy do stołu x2. Uchwyt montażowy ekranu x2. Zasilacz x1. Pasek do zarządzania kablami x3. Instrukcja obsługi A&B. Podłóżna lampa x2. Zasilacz. USB. Przycisk sterujący. Włączony/Wyłączony. Regulacja strumienia światłnego. Zalecenia przed rozpoczęciem. Naciśnij i odczekaj 24 godziny. Użyj kod QR, aby skonfigurować swoje urządzenie do współpracy z asystentem Alexa, Google Home, Apple Home lub z innymi platformami Matter.

**RO** Manual de utilizare . Suport de montare pe masă x2. Suport de montaj pentru ecran x2. Adaptor de alimentare x1. Curea pentru gestionarea cablurilor x3. Manual de utilizare A&B. Bară luminoasă x2. Adaptor de alimentare. USB. Buton de control. Pornit/Oprit. Reglarea intensității luminoase. Recomandare înainte de a începe. Apăsați și așteptați 24 de ore. Utilizați codul QR pentru a vă configura dispozitivul cu Alexa, Google Home, Apple Home sau alte platforme Matter.

**SK** Návod na použitie . 2× montážna konzola na stôl. 2× montážna konzola na obrazovku. Napájací adaptér x1. Popruh na vedenie káblov x3. Návod na použitie A&B. 2× svetelná lišta. Napájací adaptér. USB. Ovládacie tlačidlo. Zapnuté/Vyprnuté. Stmievanie. Odporúčanie pred začatím. Stlačte a počkajte 24 hodín. Po naskenovaní QR kódu môžete prepojiť svoje zariadenie s Alexou, Google Home, Apple Home alebo ďalšími platformami podporujúcimi štandard Matter.

**SL** Uporabniški priročnik . Nosilec za montažo na mizo x 2. Nosilec za montažo na zaslon x 2. Napajalnik x1. Trak za upravljanje kablov × 3. Uporabniški priročnik A&B. Svetlobna vrstica x 2. Napajalnik. USB. Gumb za upravljanje. Vkllopljeno/Izključeno. Možnost zatemnitve. Priporočilo pred začetkom. Pritisnite in počakajte 24 ur. Optično preberite kodo QR, da napravo nastavite za uporabo možnosti Alexa, Google Home, Apple Home ali drugih platform Matter.

**SV** Bruksanvisning . Bordsmontagefäste x2. Montagefäste till skärm x2. Nätadapter x1. Rem för kabelhantering x3. Bruksanvisning A&B. Ljusskena x2. Nätadapter. USB. Kontrollknapp. På/Av. Dimning. Rekommendation innan du börjar. Tryck och vänta 24 timmar. Skanna QR-koden för att ställa in din enhet med Alexa, Google Home, Apple Home eller andra Matter-plattformar.

**TR** Kullanıcı kılavuzu . Masa montaj desteği x2. Ekran montaj desteği x2. Güç adaptörü x1. Kablo yönetimi için kayış x3. Kullanıcı kılavuzu A&B. Işık çubuğu x2. Güç adaptörü. USB. Kontrol düğmesi. Açık/Kapalı. Dimleme. Başlamadan önce bir öneri. Basın ve 24 saat bekleyin. Cihazınızı Alexa, Google Home, Apple Home veya diğer Matter platformlarıyla ayarlamak için QR kodunu tarayın.

**MK** Упатство за употреба . Држач за монтирање на маса x2. Држач за монтирање на екранот x2. Адаптер за напојување x1. Лента за управување со кабел x3. Упатство за употреба A&B. Светлосна прачка x2. Адаптер за напојување. USB. Контролно копче. На/Исклучено. Затемнување. Препорака пред да започнете. Притиснете и почекајте 24 часа. Скенирајте го QR-кодот за да го инсталирате вашиот уред со Alexa, Google Home, Apple Home или други платформи на Matter.

**SR** Uputstvo za upotrebu . Nosač za montažu na stolu x2. Nosač za montažu na ekranu x2. Adapter za napajanje x1. Traka za upravljanje kablovima × 3. Uputstvo za upotrebu A & B. Svetlosna traka x2. Adapter za napajanje. USB. Kontrolno dugme. Na/Isključeno. Zatamnijvanje. Preporuka pre nego što počnete. Pritisnite i sačekajte 24 sata. Skenirajte QR kôd da biste podesili uređaj sa Alexa, Google Home, Apple Home ili drugim Matter platformama.

**SQ** Manuali i përdorimit . Kllapa e montimit të tavolinës x2. Kllapa e montimit të ekranit x2. Adaptorit i energjisë x1. Rrip për menaxhimin e kablove x3. Manuali i përdorimit A&B. Shiriti i ndriçimit x2. Adaptorit i energjisë. USB. Butoni i kontrollit. Aktiv/Joaktiv. Ulja e ndriçimit. Rekomandim para se të filloni. Shtypni dhe prisni 24 orë. Skanoni kodin QR për të konfiguruar pajisjen tuaj me Alexa, Google Home, Apple Home ose platforma të tjera të Matter.

**RU** Руководство пользователя . Монтажный кронштейн для стола x 2. Монтажный кронштейн для экрана x 2. Адаптер питания x1. Стяжка для организации кабелей × 3. Руководство пользователя A&B. Световая панель x 2. Адаптер питания. USB. Кнопка управления. Включить/Выключить. Уменьшение яркости света. Рекомендация перед началом. Прижмите и подождите 24 часа. Используйте QR-код, чтобы настроить свое устройство для работы с Alexa, Google Home, Apple Home или другими платформами Matter.

**UA** Посібник користувача . Монтажний кронштейн для столу x2. Монтажний кронштейн для екрана x2. Адаптер живлення x1. Ремінець для укладання кабелів x3. Посібник користувача A&B. Світлова панель x2. Адаптер живлення. USB. Кнопка управління. Увімк./Вимк.. Регулювання яскравості. Рекомендація перед початком. Натисніть і почекайте 24 години. Відскануйте QR-код, щоб налаштувати свій пристрій із Alexa, Google Home, Apple Home або іншими платформами Matter.

#### AR

دليل المستخدم

دعامتا تركيب على الطاولة

دعامتا تركيب شاشة

محول الطاقة 1

ثلاثة كابل تنظيم الشريط

دليل المستخدم A&B

شريطا إضاءة

محول الطاقة

USB

زر تحكم

تشغيل

إيقاف تشغيل

الخفوت

نصيحة قبل البدء.

اضغط وانتظر 24 ساعة.

استخدم رمز الاستجابة السريعة لإعداد جهازك باستخدام Alexa أو Google Home أو Apple Home أو منصات Matter الأخرى.



