

PL: Nie wyrzucać zużytych urządzeń elektrycznych i elektronicznych razem z odpadami komunalnymi, ze względu na obecność w sprzęcie niebezpiecznych dla środowiska substancji. Urządzenia te należy przekazać do punktu zbiórki w celu poddania recyklingowi. Informacja o punktach zbiórki dostępna jest u władz lokalnych jak i w siedzibie producenta.

EN: Waste electrical products should not be disposed with household waste. Please recycle where facilities exist. Check with Your Local Authority or retailer for recycling advice.

DE: Elektroschrott sollte nicht mit dem Hausmüll entsorgt werden. Bitte recyceln soweit das möglich ist. Überprüfen Sie Ihre lokalen Behörden oder Einzelhändler bezüglich Rat der Wiederverwertung.

RU: Не выбрасывать использованных электрических и электронных устройств вместе с бытовыми отходами с повода на наличие в устройствах опасных веществ для окружающей среды. Данное устройство необходимо передать в пункт сбора с целью дальнейшей переработки. Информация о пунктах сбора доступна в местных органах власти, а также от производителя.

FR: Ne pas jeter les appareils électriques et électroniques usés avec les déchets municipaux en raison de la présence de substances dangereuses pour l'environnement dans ces appareils. Ces appareils doivent être remis à un point de collecte pour le recyclage. Les informations sur les points de collecte sont disponibles auprès des autorités locales ainsi que dans le siège social du fabricant.

CZ: Nevyhadzujte odpadní elektrické a elektronické zařízení spolu s komunálním odpadem z důvodu přítomnosti v zařízení environmentálně nebezpečných látek. Tato zařízení by měly být předány na sběrné místo pro recyklaci. Informace o sběrných místech jsou dostupné na místních úřadech a také v sídle výrobce.

SK: Nevyhadzujte odpadové elektrické a elektronické zariadenia spolu s komunálnym odpadom z dôvodu prítomnosti v zariadení environmentálne nebezpečných látok. Tieto zariadenia by mali byť odovzdané na zberné miesto na recykláciu. Informácie o zberných miestach sú dostupné na miestnych úradoch, ako aj v sídle výrobcu.

HU: Az elektromos és elektronikus készülékeket a háztartási hulladékok közé kidobni tilos, mivel a berendezések a környezetre káros anyagokat tartalmazhatnak. Azokat a berendezéseket azok gyűjtésére kijelölt hulladékgyűjtő helyen kell leadni újrahasznosítás céljából. A gyűjtőhelyekről szóló információk a helyi hatóságoknál és a gyártó székhelyén állnak rendelkezésre.

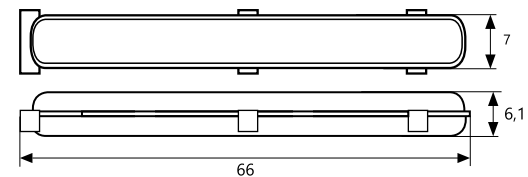
LT: Neišmesti susidėvėjusių elektros ir elektrinių įrenginių su komunaliniu atliekomis dėl gaminyje esančių kenksmingų aplinkai medžiagų. Gaminius privaloma perduoti tokių atliekų surinkimo ir perdavimo punktais. Informacija apie surinkimo punktus prieinama vietos vadovų centruose ir gamintojo būstinėje.




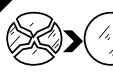

LV: Neizmetiet elektronisko ierīču atkritumus kopā ar sadzīves atkritumiem, jo tajās ir videi bīstamas vielas. Šīs ierīces jāaizved uz atkritumu pārstrādes savākšanas punktu. Informācija par savākšanas punktiem ir pieejama gan vietējās pašvaldībās, gan ražotāja birojā.

EE: Ärge visake kasutatud elektri- ja elektroonikaseadmeid koos olmejäätmetega, kuna seadmes on keskkonnale ohtlikke aineid. Need seadmed tuleb saata ringlussevõtukohta kogumispunkti. Teavet kogumispunktide kohta saate nii kohalikest valitsustelt, kui tootja peakorterilt ka.

ES: No elimine los equipos eléctricos y electrónicos desgastados junto con los residuos municipales debido a la presencia en los equipos de sustancias peligrosas para el medio ambiente. Los equipos deben entregarse a un punto de recogida para su posterior reciclaje. La información relativa a los puntos de recogida está disponible en las oficinas de las autoridades locales y en las instalaciones del fabricante.

EC79690 1 x T8 LED 60cm



1 230V AC~	2 EC79690 1 x T8 LED 60cm	3 	4 IP65
5 IK08	6 	7 	8 
			9  0,5m

ec  light[®]
lights & more



ECO LIGHT Sp. z o.o. ul. Działkowa 2a, 62-872 Borek, Polska

www.ecolight.pl

PL

1. Napięcie znamionowe, częstotliwość.
2. Moc.
3. Klasa ochronności.
4. Stopień ochrony.
5. Stopień wytrzymałości mechanicznej.
6. Uwaga, ryzyko porażenia prądem.
7. Do użytku wewnętrznego i zewnętrznego.
8. Natychmiast wymienić uszkodzony klosz oprawy.
9. Minimalna odległość od oświetlanego obiektu.

EN

1. Rated voltage, frequency.
2. Power.
3. Appliance classes.
4. International Protection Rating.
5. Protection against mechanical impacts.
6. Caution, risk of electric shock.
7. For internal/external use.
8. Replace the defective lamp cover immediately.
9. The minimum distance from the illuminated object.

DE

1. Nennspannung, Frequenz.
2. Leistung.
3. Schutzklasse
4. Schutzart.
5. Mechanische Festigkeitsklasse.
6. Achtung: Gefahr eines Stromschlags.
7. Für den internen und externen Gebrauch.
8. Ersetzen Sie sofort beschädigte Leuchtenabdeckung.
9. Mindestabstand zum beleuchteten Objekt.

RU

1. Номинальное напряжение, частота.
2. Мощность Вт.
3. Класс защиты от поражения электрическим током.
4. Степень защиты.
5. Степень механической прочности.
6. Внимание, риск поражения электрическим током.
7. Для внутреннего и наружного использования.
8. Немедленно замените поврежденный рассеиватель светильника.
9. Минимальное расстояние от освещаемого объекта.

FR

1. Tension nominale, fréquence.
2. Puissance.
3. Classe de protection.
4. Niveau de protection.
5. Degré de résistance mécanique.
6. Attention, risque de choc électrique.
7. À usage interne et externe.
8. Remplacer immédiatement l'abat-jour endommagé.
9. Distance minimale par rapport à l'objet éclairé.

CZ

1. Jmenovitě napětí, frekvence.
2. Výkon.
3. Třída ochrany.
4. Stupeň ochrany.
5. Stupeň mechanické pevnosti.
6. Pozor, nebezpečí úrazu elektrickým proudem.
7. Na vnitřní a venkovní použití.
8. Poškozený kryt svítidla okamžitě vyměňte.
9. Minimální vzdálenost od osvětlovaného objektu.

SK

2. Výkon.
3. Trieda ochrany.
4. Stupeň ochrany.
5. Stupeň mechanickej pevnosti.
6. Pozor, nebezpečenstvo úrazu elektrickým prúdom.
7. Na vnútorné a vonkajšie použitie.
8. Poškodený kryt svietidla okamžite vymeňte.
9. Minimálna vzdialenosť od osvetľovaného objektu.

HU

1. Névleges feszültség, frekvencia.
2. Teljesítmény.
3. Védelmi osztály.
4. Védettségi mértéke.
5. A mechanikai szilárdság mértéke.
6. Vigyázat, áramütés elleni védelem.
7. Belső és külső használatra.
8. Azonnal cserélje ki a sérült lámpatest buráját.
9. Minimális távolság a megvilágított objektumtól.

LT

1. Vardinė įtampa, dažnis.
2. Galia.
3. Saugumo klasė.
4. Saugos laipsnis.
5. Mechaninio patvarumo laipsnis.
6. Pastaba, galimybė patirti elektros šoką.
7. Tinkamas naudoti išorėje ir viduje.
8. Nedelsiant pakeisti pažeistą šviestuvo gaubtą.
9. Minimalus nuotolis nuo apšviesto objekto.

LV

1. Nominālais spriegums, frekvence.
2. Jauda.
3. Drošības klase.
4. Starptautiskais aizsardzības novērtējums.
5. Aizsardzība pret mehāniskiem triecieniem.
6. Uzmanību, elektriskās strāvas trieciena risks.
7. Izmantošanai iekšējā un ārējā vidē.
8. Nekavējoties nomainīt bojātas lampas vaku.
9. Minimalais attālums no apgaismotā objekta.

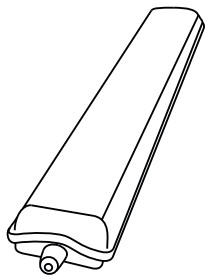
EE

1. Nimipinge, sagedus.
2. Võimsus.
3. Kaitseklasse.
4. Kaitse aste.
5. Mehaanilise tugevuse aste.
6. Tähelepanu, elektrilöögi oht.
7. Sise- ja väliseks kasutamiseks.
8. Asendage kahjustatud lambivari kohe.
9. Minimaalne kaugus valgustatud objektist.

ES

1. Tensión nominal, frecuencia.
2. Potencia.
3. Clase de protección.
4. Grado de protección.
5. Grado de resistencia mecánica.
6. Atención: riesgo de descarga eléctrica.
7. Para uso interior y exterior.
8. Sustituya inmediatamente una pantalla de luminaria dañada.
9. Distancia mínima del objeto iluminado.

INSTRUKCJA OBSŁUGI OPRAWA HERMETYCZNA



PL

Bezpieczeństwo

Przed przystąpieniem do montażu, lub demontażu urządzeń elektrycznych należy odłączyć zasilanie. Montaż oprawy powinien być wykonywany przez wykwalifikowanego użytkownika posiadającego uprawnienia do montażu urządzeń elektrycznych w zależności od obowiązujących przepisów w danym kraju zgodnie ze schematem montażu. Przewody przed podłączeniem należy odizolować na długość ok. 7mm. Należy dobrać średnicę przewodu zasilającego do rozmiaru dławnicy w celu zachowania odpowiedniego stopnia IP (zalecany przekrój: $\phi 6 \div \phi 10$). Modyfikacja wyrobu powoduje stworzenie zagrożenia, oraz utratę gwarancji.

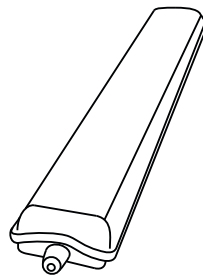
Konserwacja

Wszystkie prace związane z konserwacją należy dokonywać po odłączeniu zasilania. Temperatura produktu może wzrosnąć do podwyższonej wartości. Przed przystąpieniem do konserwacji upewnić się, że temperatura produktu jest bezpieczna do jej wykonania. Zagwarantować niczym nieograniczony dopływ powietrza, nie zakrywać produktu. Do czyszczenia używać suchych i delikatnych materiałów. Nie stosować do czyszczenia środków chemicznych

Zalecenia

Niestosowanie się do zaleceń zawartych w instrukcji może powodować do powstania pożaru, porażenia prądem, oparzeń lub innych szkód. ECO LIGHT Sp. z o.o. nie ponosi odpowiedzialności za brak przestrzegania powyższych zaleceń.

USER MANUAL HERMETIC FIXTURE



EN

Security

Before mounting, read the instructions and disconnect the power supply. Installation of the luminaire should be performed by a qualified user authorized to mount electrical devices depending on the applicable regulations in a given country, in accordance with the mounting diagram. The cables should be isolated in accordance with the drawings - around 7mm. Select the diameter of the power cord to the size of the gland to maintain the correct IP rating (recommended cross-sectional: $\phi 6 \div \phi 10$). Modifications to the product may cause threat and loss of warranty.

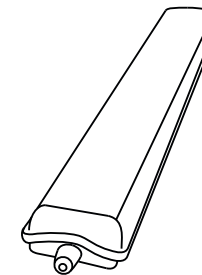
Maintenance

All maintenance work should be carried out after disconnecting the power supply. The product temperature may rise to an elevated value. Before commencing maintenance, make sure that the product temperature is safe to make it. Guarantee unrestricted air supply, do not cover the product. Use dry and delicate materials for cleaning. Do not use chemical agents.

Recommendations

Failure to follow the instructions in the manual may result in a re, electric shock, burns or other damage. ECO LIGHT sp. o.o. is not responsible for failure to comply with the above recommendations.

BEDIENUNGSANLEITUNG FEUCHTRAUMWANNENLEUCHE



DE

Sicherheit

Vor der Installation oder Demontage von elektrischen Geräten ist die Stromversorgung zu trennen. Die Installation der Leuchte sollte von einem qualifizierten Benutzer durchgeführt werden, der berechtigt ist, elektrische Geräte gemäß den in einem bestimmten Land geltenden Vorschriften gemäß dem Installationsplan zu installieren. Die Kabelisolierung muss vor dem Anschluss auf eine Länge von ca. 7 mm entfernt werden. Wählen Sie die Durchmesser des Stromversorgungskabels entsprechend der Größe der Verschraubung, um einen angemessenen IP-Grad beizubehalten (empfohlener Querschnitt: $\phi 6 \div \phi 10$). Änderungen am Produkt führen zu Gefahren und zum Verlust der Garantie.

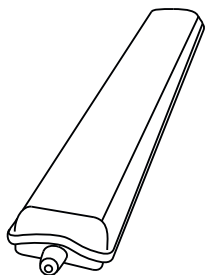
Wartung

Alle Wartungsarbeiten müssen nach dem Trennen der Stromversorgung durchgeführt werden. Die Temperatur des Produkts kann auf einen erhöhten Wert ansteigen. Vergewissern Sie sich, dass die Temperatur des Produkts für Wartungsarbeiten sicher ist. Achten Sie auf eine uneingeschränkte Luftzufuhr, bedecken Sie das Gerät nicht. Verwenden Sie zur Reinigung trockene und empfindliche Materialien. Zur Reinigung keine Chemikalien verwenden.

Empfehlungen

Die Nichtbeachtung der Anweisungen in dieser Anleitung kann zu Bränden, Stromschlägen, Verbrennungen oder anderen Schäden führen. ECO LIGHT sp. z o.o. ist für die Nichteinhaltung der oben genannten Empfehlungen nicht verantwortlich.

РУКОВОДСТВО ПО ЭКСПЛУАТАЦИИ ГЕРМЕТИЧЕСКИЙ СВЕТИЛЬНИК



RU

Безопасн

Перед установкой или снятием электрооборудования, ознакомьтесь с инструкциями и отключите электропитание. Монтаж светильника должен выполняться квалифицированным пользователем, уполномоченным устанавливать электрические устройства в зависимости от действующих законов в данной стране в соответствии с монтажной схемой. Кабели должны быть изолированы - 7мм. Выбирайте диаметр шнура питания до размера сальника для поддержания правильного значения IP (Рекомендуемое поперечное сечение $\varnothing 6 \div \varnothing 10$). Модификация продукта вызывает создание угрозы и потерю гарантии.

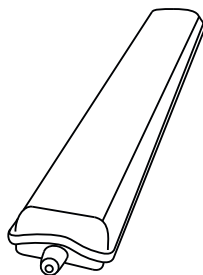
Техническое обслуживание

Все работы по техническому обслуживанию должны выполняться после отключения питания. Температура продукта может повыситься до повышенного уровня. Перед началом технического обслуживания убедитесь, что температура продукта безопасна. Предоставте неограниченный доступ воздуха, не накрывайте продукт. Используйте сухие материалы для чистки. Для чистки не используйте химические вещества.

Рекомендации

Неисполнение указаний, содержащихся в инструкции, может привести к пожару, поражению электрическим током, ожогам и другим травмам. ECO LIGHT Sp. z o.o. не несет ответственности за несоблюдение вышеуказанных рекомендаций.

MODE D'EMPLOI RÉGLETTE ETANCHE



FR

La sécurité

Débrancher l'alimentation électrique avant d'installer ou de démonter les équipements électriques. L'installation du luminaire doit être effectuée par un utilisateur qualifié et autorisé à installer des équipements électriques, selon la réglementation en vigueur dans le pays concerné et conformément au plan d'installation. Avant la connexion les câbles doivent être isolés sur une longueur d'environ 7mm. Sélectionner les diamètres du câble d'alimentation en fonction des dimensions du presse-étoupe an de maintenir le degré IP approprié (section recommandée : $\varnothing 6 \div \varnothing 10$). La modification du produit peut entraîner un danger et la perte de la garantie.

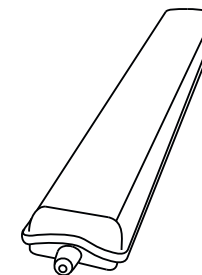
La maintenance

Tous les travaux d'entretien doivent être effectués lorsque l'alimentation électrique est coupée. La température du produit peut atteindre une valeur élevée. S'assurer que la température du produit est sécuritaire avant d'effectuer l'entretien. Veiller à ce que l'alimentation en air ne soit pas restreinte, ne pas couvrir le produit. Utiliser des matériaux secs et délicats pour le nettoyage. Ne pas utiliser de produits chimiques pour le nettoyage.

Les recommandations

Le non-respect des instructions indiquées dans le manuel peut entraîner un incendie, un choc électrique, des brûlures ou d'autres dommages. ECO LIGHT Sp. z o.o. n'est pas responsable du non-respect des recommandations ci-dessus.

PROVOZNÍ POKYNY PRACHOTĚSNÉ SVÍTIDLO



CZ

Bezpečnost

Před zahájením montáže nebo demontáže elektrických zařízení odpojte napájení. Instalaci svítidla by měl provádět kvalifikovaný uživatel oprávněn montovat elektrická zařízení v závislosti od platných předpisů v dané zemi v souladu s montážní schématem. Před připojením by měly být kabely izolované na délku přibližně 7 mm. Průměr přívodního kabelu by měl být zvolen podle velikosti ucpávky, aby se zachovala příslušná hodnota IP (doporučený průřez: $\varnothing 6 \div \varnothing 10$). Úprava výrobku způsobí vznik ohrožení a ztrátu záruky.

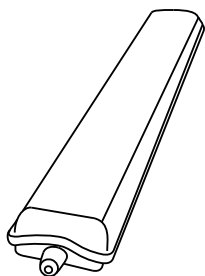
Údržba

Veškeré údržbářské práce by měly být prováděny po odpojení napájení. Teplota produktu může vzrůst na zvýšenou hodnotu. Před provedením údržby se ujistěte, že teplota výrobku je bezpečná. Zaručte ničím neomezený přívod vzduchu, výrobek nezakrývejte. K čištění používejte suché a jemné materiály. K čištění nepoužívejte chemikálie.

Doporučení

Nedodržení pokynů uvedených v tomto návodu může mít za následek požár, úraz elektrickým proudem, popáleniny nebo jiné poškození. ECO LIGHT spol. s r.o. není odpovědná za nedodržení výše uvedených doporučení.

PREVÁDZKOVÉ POKYNY PRACHOTĚSNÉ SVIETIDLO



SK

Bezpečnosť

Pred začatím montáže alebo demontáže elektrických zariadení odpojte napájanie. Inštaláciu svietidla by mal vykonávať kvalifikovaný používateľ oprávnený montovať elektrické zariadenia v závislosti od platných predpisov v danej krajine v súlade s montážnou schémou. Pred pripojením by mali byť káble izolované na dĺžku približne 7 mm. Priemer privodného kábla by mal byť zvolený podľa veľkosti upchávkvy, aby sa zachovala príslušná hodnota IP (odporúčaný prierez: $\phi 6 \div \phi 10$). Úprava výrobku spôsobí vznik ohrozenia a stratu záruky.

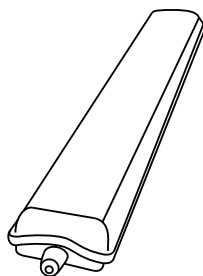
Údržba

Všetky údržbárske práce by sa mali vykonávať po odpojení napájania. Teplota produktu môže vzrásť na zvýšenú hodnotu. Pred vykonaním údržby sa uistite, že teplota výrobku je bezpečná. Zaručte ničím neobmedzený prívod vzduchu, výrobok nezakrývajte. Na čistenie používajte suché a jemné materiály. Na čistenie nepoužívajte chemikálie.

Odporúčania

Nedodržanie pokynov uvedených v tomto návode môže mať za následok požiar, úraz elektrickým prúdom, popáleniny alebo iné poškodenie. ECO LIGHT spol. s r.o. nie je zodpovedná za nedodržanie vyššie uvedených odporúčaní.

HASZNÁLATI UTASÍTÁS HERMETIKUS LÁMPATEST



HU

Biztonság

A villamos elektromos berendezéseket áramtalanítani kell összeszerelésük vagy szétszerelésük előtt. A lámpatest szerelését az elektromos készülékek felszerelésére feljogosított, szakképzett felhasználónak kell elvégeznie az adott országban érvényes előírásoktól függően, a szerelési útmutatónek megfelelően. A csatlakoztatás előtt távolítsa el a szigetelést a vezetékről kb. 7 mm-es hosszúságban. A megfelelő IP-védettség szintjének megtartásához a tömszelence méretének megfelelő keresztmetszetű tápvezetéket kell választani (ajánlott keresztmetszet: $\phi 6 \div \phi 10$). A termék módosítása veszéllyel jár és a jótállás elvesztését vonja maga után.

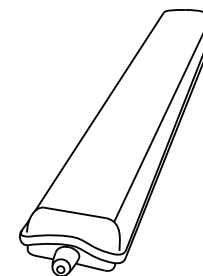
Karbantartás

Az összes, karbantartással kapcsolatos munkát előtt áramtalanítsa a lámpatestet. A termék hőmérséklete a magasabb értékre emelkedhet. A karbantartási munkák megkezdése előtt győződjön meg arról, hogy a termék hőmérséklete lehetővé teszi a munka biztonságos végzését. Biztosítani kell a korlátlan levegőellátást, ne takarja le a terméket. A tisztításhoz száraz és nem anyagokat használjon. Tisztításhoz ne használjon vegyszereket.

Irányelvek

A használati utasításban rögzített irányelvek be nem tartása tüzet, áramütést, égési sérülést vagy egyéb károkat okozhat. ECO LIGHT sp. o.o. nem vállal felelősséget a fenti irányelvek be nem tartásáért.

NAUDOJIMO INSTRUKCIJA HERMETIŠKAS ŠVIESTUVAS



LT

Sauga

Prieš pradėdami elektros įrenginių montavimą arba demontavimą darbus, išjunkite maitinimą. Šviestuvo montavimą privalo atlikti kvalikuotas naudotojas, turintis leidimą vykdyti elektros įrenginių montavimą pagal šalies galiojančias nuostatas, atsižvelgiant į surinkimo schemą. Prieš pajungdami laidus, būtina atizoliuoti juos apie 7 mm ilgio. Maitinimo laidų skersmenis reikia pritaikyti prie riebošlio dydžio, kad būtų išlaikytas atitinkamas laipsnis IP (rekomenduojamas pjūvis: $\phi 6 \div \phi 10$). Jeigu gaminyje modikuojamas, kyla grėsmės pavojus ir garantijos praradimas.

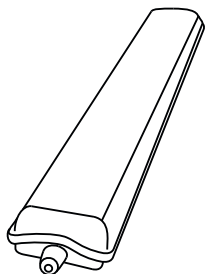
Konservavimas

Visus konservavimo darbus būtina atlikti atjungus maitinimą. Gaminio temperatūra gali pakilti iki padidintos vertės. Prieš pradėdami konservavimo darbus, įsitinkite, ar gaminio temperatūra yra saugi imtis nurodytų veiksmų. Užtikrinti niekuo neribojamą oro patekimą, nedengti gaminio. Valymui naudoti sausą ir švelnią medžiagą. Nevalyti cheminėmis priemonėmis.

Rekomendacijos

Neatsižvelgiant į instrukcijoje pateiktas rekomendacijas, gali kilti gaisro, elektros smūgės šoko, nudegimų ir kitų žalingų pavojus. Ribotos atsakomybės įmonė ECO LIGHT sp. z o.o. neatsako už nuostolius, patirtus nesilaikant aukščiau nurodytų reikalavimų.

LIETOŠANAS INSTRUKCIJA HERMETISKS GAISMEKLIS



LV

Drošība

Pirms elektrisko ierīču montāžas vai demontāžas jāatvieno strāvas padeve. Gaismekļa uzstādīšana jāveic kvalificētam lietotājam, kas ir sertificēts elektrisko ierīču uzstādīšanai saskaņā ar noteikumiem, kas ir spēkā attiecīgajā valstī saskaņā ar montāžas shēmu. Pirms pievienošanas vadiem jābūt izolētiem apmēram 7 mm garumā. Jāizvēlas atbilstošu strāvas vada diametru uz attiecīgā blīvslēga izmēru, lai saglabātu atbilstošu IP līmeni (ieteicams šķērssriegzums: $\varnothing 6 \div \varnothing 10$). Izstrādājuma modifikācija rada draudus un garantijas zaudēšanu.

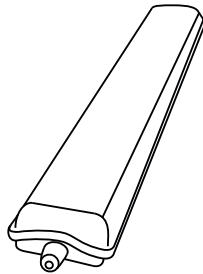
Uzturēšana

Visi uzturēšanas darbi jāveic pēc strāvas padeves atvienošanas. Produkta temperatūra var pieaugt līdz paaugstinātām vērtībām. Pirms uzturēšanas darbu veikšanas jāpārlicinās, vai produkta temperatūra ir atbilstoša un darbus var veikt droši. Jānodrošina neierobežotu gaisa padevi, nedrīgst nosegt produktu. Nepieliet ķīmiskas tīrīšanas vielas.

Ieteikumi

Instrukcijā sniegto norādījumu neievērošana var izraisīt ugunsgrēku, elektriskās strāvas triecienu, apdegumus vai citus bojājumus. ECO LIGHT sp. o.o. (Sabiedrība ar ierobežotu atbildību) nav atbildīga par iepriekš minēto ieteikumu neievērošanu.

KASUTUSJUHEND LAMP HERMEETILISE



EE

Ohutus

Enne elektriseadmete kokkupanekut või demonteerimise a lüstamist eemaldage toiteallikas. Valgusti paigaldamine peaks toimuma kvaliteeritud kasutaja poolt, kes on volitatud elektriseadmete paigaldamiseks, vastavalt antud riigis kehtivatele eeskirjadele ja vastavalt montaaži kavale. Enne ühendamist tuleb kaablid isoleerida pikkusega umbes 7 mm. Toitekaabli läbimõõt tuleb valida vastavalt täitekarbi suurusele, et säilitada sobiv IP-aste (soovitav ristlõige: $\varnothing 6 \div \varnothing 10$). Toote muutmise põhjustab ohu tekkimist ja garantii kadumist.

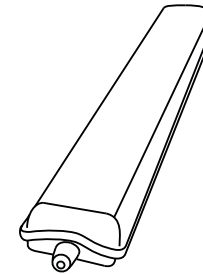
Hooldus

Kõik hooldustööd tuleb teha pärast toiteallika välja lülitamist. Toote temperatuur võib tõusta kõrgele. Enne hoolduse läbiviimist veenduge, et toote temperatuur on ohutu tegemisele. Tagage piiramatu õhuvarustus, ärge katke toodet. Puhastamisele kasutage kuiva ja õrna materjali. Ärge kasutage puhastamiseks kemikaale.

Soovitused

Juhendis toodud juhiste eiramine võib põhjustada tulekahju, elektrilöögi, põletusi või muid kahjustusi. ECO LIGHT OÜ ei võta endale vastutust reeglite mittejärgimise eest.

INSTRUCCIONES DE USO LAMPARA HERMETICA



ES

Seguridad

Desconecte la fuente de alimentación antes de iniciar el montaje o el desmontaje del equipo eléctrico. El montaje de la luminaria debe ser realizado por un usuario cualificado, autorizado para realizar las instalaciones de equipos eléctricos según la normativa aplicable en el país en cuestión y de acuerdo con el esquema de instalación. Antes de conectar, los cables deben aislarse a una longitud de aproximadamente 7mm. Seleccione los diámetros del cable de alimentación en función del tamaño del prensaestopas para garantizar el grado de protección IP adecuado (sección recomendada: $\varnothing 6 \div \varnothing 10$). La modificación del producto puede ser causa de riesgo y la pérdida de garantía.

Mantenimiento

Todos los trabajos de mantenimiento deben realizarse después de desconectar de la fuente de alimentación. La temperatura del producto puede elevarse hasta un valor aumentado. Antes de iniciar los trabajos de mantenimiento, asegúrese si la temperatura del producto es segura para proceder. Garantice un suministro de aire ilimitado, no cubra el producto. Para la limpieza del producto utilice materiales secos y suaves. No utilice productos químicos para la limpieza.

Recomendaciones

El incumplimiento de las indicaciones de estas instrucciones de uso puede provocar incendios, descargas eléctricas, quemaduras u otros daños. ECO LIGHT sp. z o.o. no se hace responsable del incumplimiento de las recomendaciones anteriormente mencionadas.