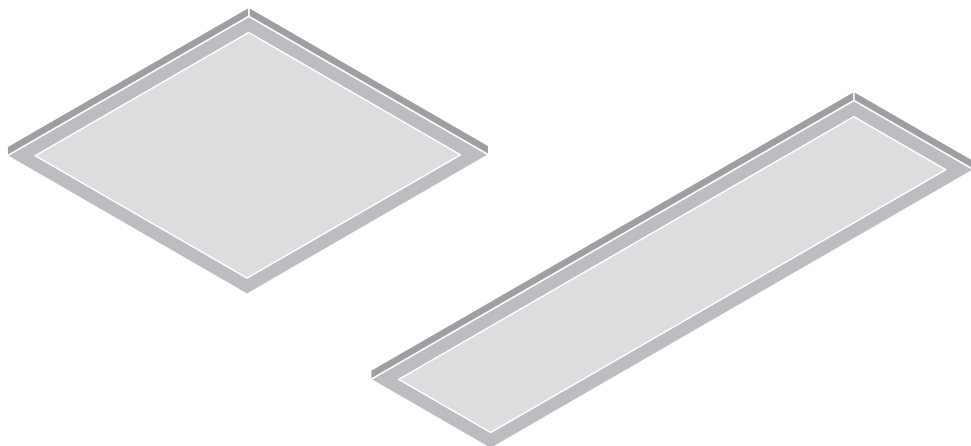


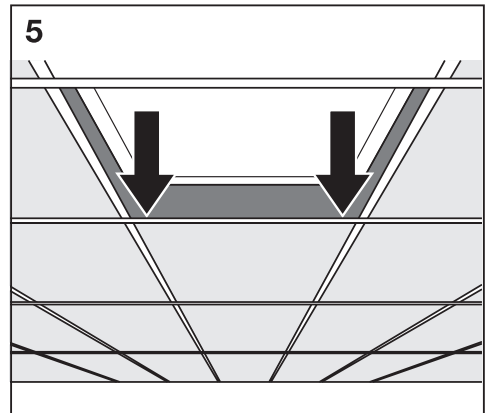
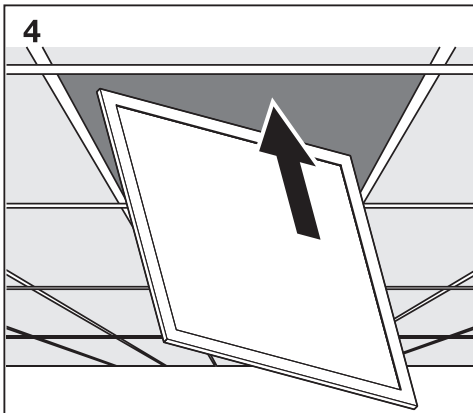
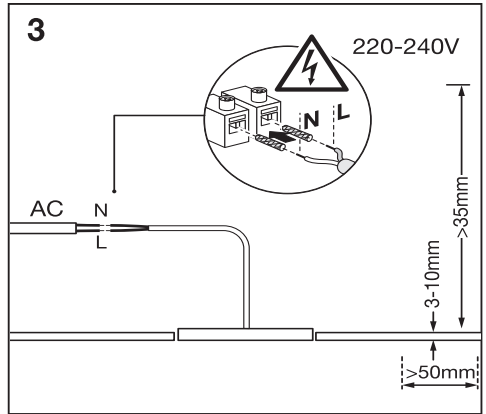
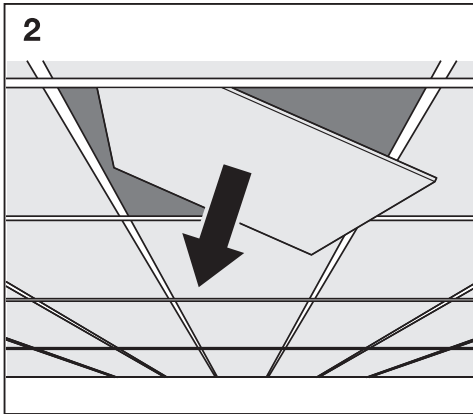
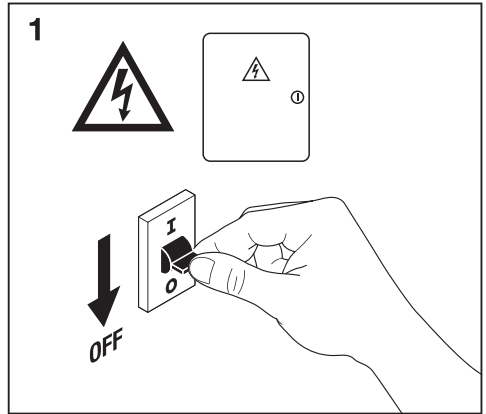
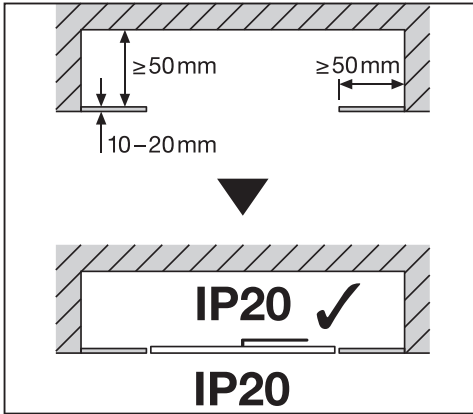


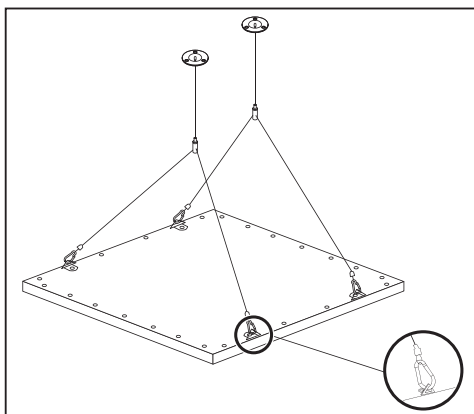
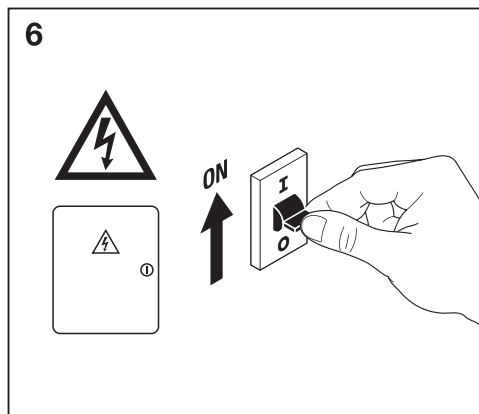
PANEL INTEGRATED 600/1200

	EAN	Ø x h [mm]	W	V _{AC}	Hz	lm	lm/W	K
PL INT 600 V 35W 840	4099854188022	595x595x20	35	220-240	50/60	4200	120	4000
PL INT 600 V 35W 840 UGR19	4099854188046	595x595x20	35	220-240	50/60	3675	105	4000
PL INT 600 V 42W 840	4099854188060	595x595x20	42	220-240	50/60	5040	120	4000
PL INT 600 V 42W 840 UGR19	4099854188121	595x595x20	42	220-240	50/60	4410	105	4000
PL INT 1200 V 35W 840	4099854188145	295x1195x20	35	220-240	50/60	4200	120	4000
PL INT 1200 V 35W 840 UGR19	4099854188190	295x1195x20	35	220-240	50/60	3675	105	4000
PL INT 1200 V 42W 840	4099854188213	295x1195x20	42	220-240	50/60	5040	120	4000
PL INT 1200 V 42W 840 UGR19	4099854188237	295x1195x20	42	220-240	50/60	4410	105	4000

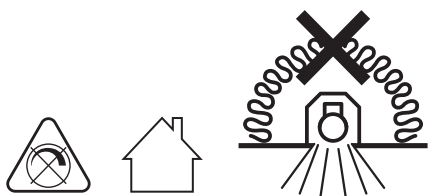
	EAN	IP	IK		R _a	°(°C)	PF	
PL INT 600 V 35W 840	4099854188022	20	02	120	>80	0...+40	>0.9	2,3kg
PL INT 600 V 35W 840 UGR19	4099854188046	20	02	90	>80	0...+40	>0.9	2,4kg
PL INT 600 V 42W 840	4099854188060	20	02	120	>80	0...+40	>0.9	2,3kg
PL INT 600 V 42W 840 UGR19	4099854188121	20	02	90	>80	0...+40	>0.9	2,4kg
PL INT 1200 V 35W 840	4099854188145	20	02	120	>80	0...+40	>0.9	2,3kg
PL INT 1200 V 35W 840 UGR19	4099854188190	20	02	90	>80	0...+40	>0.9	2,4kg
PL INT 1200 V 42W 840	4099854188213	20	02	120	>80	0...+40	>0.9	2,3kg
PL INT 1200 V 42W 840 UGR19	4099854188237	20	02	90	>80	0...+40	>0.9	2,4kg





**

	B16A	C10A	C16A
PL INT 600/1200 V 35W	 n = 18	 n = 15	 n = 24
PL INT 600/1200 V 35W	n = 16	n = 13	n = 21



FR
Cet appareil,
ses accessoires
et son cordon,
se recyclent

À DÉPOSER
EN MAGASIN

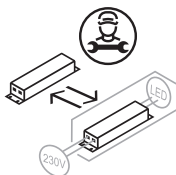


À DÉPOSER
EN DÉCHÈTERIE



OU

Points de collecte sur www.quefairedemesdechets.fr



LEDVANCE SASU
CQM, 5 rue d'Altorf
67120 Molsheim France
www.ledvance.com

C10449057
G11212508
01.01.25

® LEDVANCE Ltd, Sterling House, 810
Mandarin Court, Warrington, Cheshire,
WA1 1GG, United Kingdom