

EC20330

WYŁĄCZNIK DOTYKOWY PIR CONTACTLESS SWITCH PIR WP-3B



SPECYFIKACJA/SPECIFICATION:

Źródło zasilania/Voltage: 220-240V/AC

Częstotliwość/Frequency: 50/60Hz

Prąd znamionowy/Rated current: 5A

Obciążenie znamionowe/Rated Load: Max. 500W
200W

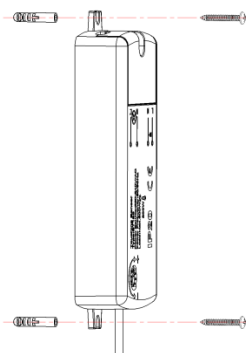
Temperatura pracy/Working temperature: -20-+50°C

INSTALACJA/INSTALLATION:

Wyłącz zasilanie./Turn off the power.

Zamontuj produkt na ścianie za pomocą dwóch śrub./Mount the product on the wall using two screws.

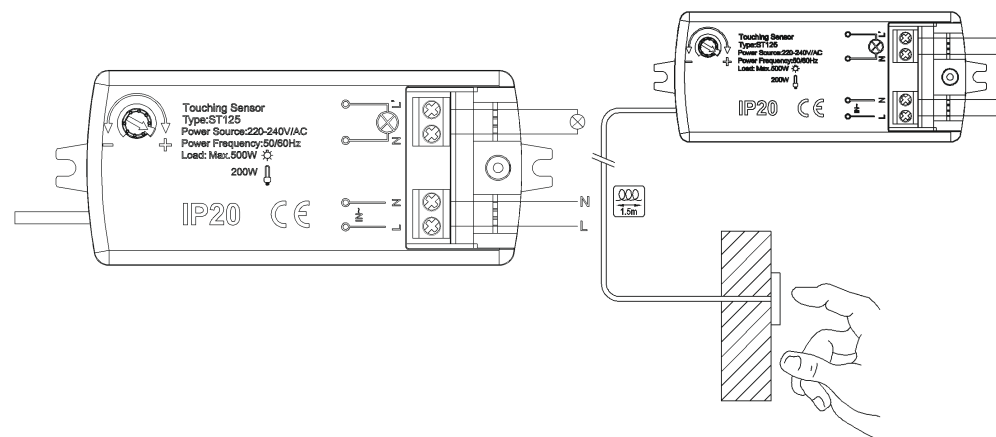
Podłącz czujnik do zasilania zgodnie ze schematem, następnie włącz czujnik i przetestuj jego działanie./Connect the sensor to the power supply according to the diagram, then turn on the sensor and test its operation.



EN: PIR Touchless Switch DE: Berührungsloser PIR-Schalter FR: Interrupteur PIR sans contact ES: Interruptor PIR sin contacto IT: Interruttore PIR senza contatto DK: Berøringsfri PIR-kontakt NL: Contactloze PIR-schakelaar SE: Beröringsfri PIR-brytare FI: Kosketusvapaa PIR-kytkin NO: Berøringsfri PIR-bryter CZ: Bezdotykový PIR spínač SK: Bezdotykový PIR spínač HU: Érintésmentes PIR kapcsoló RO/MD: Comutator PIR fără contact GR: Διακόπτης PIR χωρίς επαφή MK: Бесконтактен PIR прекинувач SE: Berezkontaktno PIR stikalo HR/RS: Beskontaktni PIR prekidač BG: Бесконтактен PIR превключвател RU/Уз: Бесконтактный PIR выключатель UA: Безконтактний PIR вимикач LT: Bekontaktis PIR jungiklis LV: Bezskarses PIR slēdzis EE: Puudutusvaba PIR-lüliti

ec  light®
lights & more

PODŁĄCZENIE/CONNECTION:



Podłącz zasilanie.

Connect the power supply.

Aby zwiększyć czułość, przekręć pokrętkę na maksimum (+).

To increase sensitivity, turn the knob to maximum (+).

Czujnik reaguje na dotyk – światło włącza się po pierwszym sygnale, a gaśnie po kolejnym.

The sensor responds to touch – the light turns on with the first signal and off with the next.

DE
INSTALLATION: Schalten Sie die Stromversorgung aus. Befestigen Sie das Produkt mit zwei Schrauben an der Wand. Schließen Sie den Sensor gemäß dem Schaltplan an die Stromversorgung an, schalten Sie ihn dann ein und testen Sie seine Funktion.

ANSCHLUSS: Um die Empfindlichkeit zu erhöhen, drehen Sie den Knopf auf Maximum (+). Der Sensor reagiert auf Berührung – das Licht schaltet sich beim ersten Signal ein und beim nächsten aus.

ACHTUNG: Es sollten sich keine beweglichen Objekte vor dem Bewegungssensor befinden, da diese seine Funktion beeinträchtigen können.

FR
INSTALLATION: Coupez l'alimentation électrique. Fixez le produit au mur à l'aide de deux vis. Branchez le capteur à l'alimentation selon le schéma, puis allumez le capteur et testez son fonctionnement.
CONNEXION: Pour augmenter la sensibilité, tournez le bouton au maximum (+).Le capteur réagit au toucher – la lumière s'allume au premier signal et s'éteint au suivant.

ATTENTION : Aucun objet en mouvement ne doit être placé devant le capteur de mouvement, car cela pourrait affecter son fonctionnement.

ES
INSTALACIÓN: Apague la alimentación.Monte el producto en la pared con dos tornillos. Conecte el sensor a la alimentación según el esquema, luego enciéndalo y pruebe su funcionamiento.
CONEXIÓN: Para aumentar la sensibilidad, gire el dial al máximo (+).El sensor reacciona al tacto: la luz se enciende con la primera señal y se apaga con la siguiente.
ADVERTENCIA: No debe haber objetos en movimiento frente al sensor de movimiento, ya que pueden afectar su funcionamiento.

IT
INSTALLAZIONE: Spegnerе l'alimentazione. Montare il prodotto sulla parete con due viti. Collegare il sensore all'alimentazione secondo lo schema, quindi accenderlo e testarne il funzionamento.
COLLEGAMENTO: Per aumentare la sensibilità, ruota la manopola al massimo (+).Il sensore reagisce al tocco: la luce si accende al primo segnale e si spegna al successivo.
ATTENZIONE: Non devono esserci oggetti in movimento davanti al sensore di movimento, poiché potrebbero influenzarne il funzionamento.

DK
INSTALLATION: Sluk for strømmen. Monter produktet på væggen med to skruer. Tilslut sensoren til strømforsyningen i henhold til diagrammet, tænd derefter for sensoren og test dens funktion.
TILSLUTNING: For at øge følsomheden, drej knappen til maksimum (+).Sensoren reagerer på berøring – lyset tændes ved første signal og slukkes ved det næste.
ADVARSEL: Der må ikke være bevægelige genstande foran bevægelsessensoren, da de kan påvirke dens funktion.

NL
INSTALLATIE: Schakel de stroom uit. Monteer het product aan de muur met twee schroeven. Sluit de sensor aan op de voeding volgens het schema, schakel de sensor in en test de werking.
AANSLUITING: Om de gevoeligheid te verhogen, draai de knop naar het maximum (+).De sensor reageert op aanraking – het licht gaat aan bij het eerste signaal en uit bij het volgende.

WAARSCHUWING: Er mogen geen bewegende objecten voor de bewegingssensor staan, omdat deze de werking kunnen beïnvloeden.

SE
INSTALLATION: Stäng av strömmen. Montera produkten på väggen med två skruvar. Anslut sensorn till strömförsörjningen enligt schemat, slå sedan på sensorn och testa dess funktion.
ANSLUTNING: För att öka känsligheten, vrid ratten till max (+).Sensorn reagerar på beröring – lampan tänds vid första signalen och släcks vid nästa.
VARNING: Det bör inte finnas några rörliga föremål framför rörelsesensorn, eftersom de kan påverka dess funktion.

FI
ASENNUS: Katkaise virta. Kiinnitä tuote seinään kahdella ruuvilla. Liitä anturi virtalähteeseen kaavion mukaisesti, kytkе sitten anturi päälle ja testaa sen toiminta.
KYTKENTÄ: Lisätäksesi herkkyyttä, käännä säädintä maksimiin (+).Anturi reagoi kosketukseen – valo syttyy ensimmäisestä signaalista ja sammuu seuraavasta.
VAROITUS: Liiketunnistimen edessä ei saa olla liikkuvia esineitä, koska ne voivat vaikuttaa sen toimintaan.

NO
INSTALLASJON: Slå av strømmen. Monter produktet på veggen med to skruer. Koble sensoren til strømforsyningen i henhold til skjemaet, slå deretter på sensoren og test funksjonen.
TILKOBLING: For å øke følsomheten, vri knappen til maksimum (+).Sensoren reagerer på berøring – lyset tennes ved første signal og slukkes ved neste.
ADVARSEL: Ingen bevegelige gjenstander bør være foran bevegelsessensoren, da de kan påvirke funksjonen.

CZ
INSTALACE: Vypněte napájení. Připevňte produkt na zed' pomocí dvou šroubů. Připojte senzor k napájení podle schématu, poté senzor zapněte a otestujte jeho funkci.
ŘÍPOJENÍ: Pro zvýšení citlivosti otočte knoflík na maximum (+).Senzor reaguje na dotek – světlo se rozsvítí po prvním signálu a zhasne po dalším.
UPOZORNĚNÍ: Před pohybovým senzorem by neměly být žádné pohyblivé se objekty, protože by mohly ovlivnit jeho funkci.

SK
INŠTALÁCIA: Vypnite napájanie.Namontujte produkt na stenu pomocou dvoch skrutiek. Pripojte senzor k napájaniu podľa schémy, potom ho zapnite a otestujte jeho funkčnosť.
PRÍPOJENIE: Na zvýšenie citlivosti otočte gombík na maximum (+).Senzor reaguje na dotyk – svetlo sa zapne pri prvom signále a zhasne pri ďalšom.
UPOZORNENIE: Pred pohybovým senzorum by sa nemali nachádzať žiadne pohyblivé objekty, pretože môžu ovplyvniť jeho činnosť.

HU
TELEPÍTÉS: Kapcsolja ki az áramot. Szerelje fel a terméket a falra két csavarral. Csatlakoztassa az érzékelőt a tápegységhez a diagram szerint, majd kapcsolja be és tesztelje a működését.
CSATLAKOZTATÁS: A nagyobb érzékenység érdekében fordítsa a gombot maximumra (+).Az érzékelő érintésre reagál – a fény az első jelre

bekapcsol, a következőre kikapcsol.
FIGYELMEZTETÉS: Az érzékelő előtt nem lehetnek mozgó tárgyak, mert ezek befolyásolhatják a működését.

RO/MD
INSTALARE: Opriți alimentarea cu energie electrică. Montați produsul pe perete folosind două șuruburi. Conectați senzorul la alimentare conform schemei, apoi porniți-l și testați funcționarea acestuia.
CONECTARE: Pentru a crește sensibilitatea, rotiți butonul la maximum (+).Senzorul reacționează la atingere – lumina se aprinde la primul semnal și se stinge la următorul.
ATENȚIE: Nu trebuie să existe obiecte în mișcare în fața senzorului, deoarece acestea pot afecta funcționarea acestuia.

GR
ΕΓΚΑΤΑΣΤΑΣΗ: Απενεργοποιήστε την τροφοδοσία ρεύματος. Τοποθετήστε το προϊόν στον τοίχο με δύο βίδες. Συνδέστε τον αισθητήρα στην τροφοδοσία σύμφωνα με το διάγραμμα, ενεργοποιήστε τον και δοκιμάστε τη λειτουργία του.
ΣΥΝΔΕΞΗ: Για να αυξήσετε την ευαισθησία, στρέψτε το κουμπί στο μέγιστο (+).Ο αισθητήρας αντιδρά στην αφή – το φως ανάβει με το πρώτο σήμα και σβήνει με το επόμενο.
ΠΡΟΕΙΔΟΠΟΙΗΣΗ: Δεν πρέπει να υπάρχουν κινούμενα αντικείμενα μπροστά από τον αισθητήρα κίνησης, καθώς μπορεί να επηρεάσουν τη λειτουργία του.

МК
ИНСТАЛАЦИЈА: Исклучете го напојувањето. Монтирајте го производот на ѕид со две завртки. Поврзете го сензорот на напојувањето според шемата, потоа вклучете го и тестирајте ја неговата функција.
ПОВРЗУВАЊЕ: За зголемена чувствителност, завртете го копчето на максимум (+).Сензорот реагира на допир – светлото се вклучува со првиот сигнал и се исклучува со следниот.
ПРЕДУПРЕДУВАЊЕ: Не треба да има подвижни предмети пред сензорот за движење, бидејќи тие можат да ја нарушат неговата функција.

SI
NAMESTITEV: Izklopite napajanje. Izdelek namestite na steno z dvema vijakoma. Povežite senzor z napajanjem po shemi, nato ga vklopite in preizkusite njegovo delovanje.
PRIKLJUČITEV: Za povečanje občutljivosti obrnite gumb na maksimum (+).Senzor se odziva na dotik – luč se prižge ob prvem signalu in ugasne ob naslednjem.
OPOZORILO: Pred senzorjem gibanja ne smejo biti premikajoči se predmeti, saj lahko vplivajo na njegovo delovanje.

HR/RS
INSTALACIJA: Isključite napajanje. Pričvrstite proizvod na zid pomoću dva vijka. Spojite senzor na napajanje prema shemi, zatim ga uključite i testirajte njegov rad.
PRIKLJUČAK: Za povećanje osjetljivosti, zakrenite kotačić na maksimum (+).Senzor reagira na dodir – svjetlo se uključuje na prvi signal, a gasi na sljedeći.
UPOZORENJE: Ne smiju biti pokretni predmeti ispred senzora pokreta jer mogu utjecati na njegov rad.

BG
ИНСТАЛАЦИЯ: Исклучете захранването. Монтирайте продукта на стената с два винта. Свържете сензора към захранването според схемата, след

това го включете и тествайте работата му.
СВЪРЗВАНЕ: За да увеличите чувствителността, завъртете копчето на максимум (+).Сензорът реагира на допир – светлината се включва при първия сигнал и се изключва при следващия.
ВНИМАНИЕ: Пред сензора за движение не трябва да има движещи се предмети, тъй като те могат да повлияят на неговата работа.

RU/BY
УСТАНОВКА: Отключите питание. Установите устройство на стену с помощью двух винтов. Подключите датчик к питанию согласно схеме, затем включите и протестируйте его работу.
ПОДКЛЮЧЕНИЕ: Чтобы увеличить чувствительность, поверните регулятор на максимум (+).Датчик реагирует на прикосновение — свет включается при первом сигнале и выключается при следующем.
ВНИМАНИЕ: Перед датчиком движения не должно быть движущихся объектов, так как они могут повлиять на его работу.

UA
ВСТАНОВЛЕННЯ: Вимкніть живлення. Встановіть пристрій на стіну за допомогою двох гвинтів. Підключіть датчик до живлення відповідно до схеми, потім увімкніть його та перевірте роботу.
ПІДКЛЮЧЕННЯ: Щоб збільшити чутливість, поверніть ручку на максимум (+).Датчик реагує на дотик – світло вмикається при першому сигналі та вмикається при наступному.
УВАГА: Перед датчиком руху не повинно бути рухомих об'єктів, оскільки вони можуть впливати на його роботу.

LT
MONTAVIMAS: Išjunkite maitinimą. Pritvirtinkite gaminį prie sienos dviem varžtais. Prijunkite jutiklį prie maitinimo šaltinio pagal schemą, tada įjunkite ir išbandykite jo veikimą.
PRILJUNGIMAS: Norėdami padidinti jautrumą, pasukite rankenėlę iki maksimumo (+).Jutiklis reaguoja į prisilietimą – šviesa įsijungia pirmuoju signalu ir išsijungia antruoju.
DĖMESIO: Prieš judesio jutiklį neturi būti judančių objektų, nes jie gali paveikti jo veikimą.

LV
UZSTĀDĪŠANA: Izslēdziet barošanu. Piestipriniet produktu pie sienas ar divām skrūvēm. Pievienojiet sensoru pie barošanas avota atbilstoši shēmai, pēc tam ieslēdziet un pārbaudiet tā darbību.
PIEVENOŠANA: Lai palielinātu jutību, pagrieziet pogu līdz maksimumam (+).Sensors reaģē uz pieskārienu – gaisma iedegas pie pirmā signāla un izdziest pie nākamā.
UZMANĪBU: Pirms kustības sensora nedrīkst atrasties kustīgi objekti, jo tie var ietekmēt tā darbību.

EE
PAIGALDAMINE: Lülitage toide välja. Kinnitage toode seinale kahe kruviga. Ühendage andur toiteallikaga vastavalt skeemile, seejärel lülitage see sisse ja testige selle tööd.
ÜHENDAMINE: Tundlikkuse suurendamiseks keerake nupp maksimumi peale (+).Andur reageerib puudutusele – tuli süttib esimese signaali peale ja kustub järgmise peale.
TÄHELEPANU: Liikumisanduri ees ei tohi olla liikuvaid esemeid, sest need võivad mõjutada selle tööd.



[PL] Symbol oznacza selektywne zbieranie sprzętu elektrycznego i elektronicznego, czyli tego produktu nie wolno traktować jak innych odpadów domowych. Należy oddać go do właściwego punktu zbierającego zużyty sprzęt elektryczny i elektroniczny. Właściwa realizacja zadań związanych ze zbieraniem zużytego sprzętu elektrycznego i elektronicznego ma znaczenie szczególnie w przypadku, gdy w tym sprzęcie występują składniki niebezpieczne, które mają szczególnie negatywny wpływ na środowisko i zdrowie ludzi.

[EN] The symbol indicates selective collection of electrical and electronic equipment, meaning that this product should not be treated like other household waste. It should be taken to a proper collection point for used electrical and electronic equipment. Proper handling of tasks related to the collection of used electrical and electronic equipment is particularly important when the equipment contains hazardous substances that have a particularly negative impact on the environment and human health.

[DE] Das Symbol weist auf die getrennte Sammlung von elektrischen und elektronischen Geräten hin, was bedeutet, dass dieses Produkt nicht wie andere Haushaltsabfälle behandelt werden darf. Es sollte zu einem entsprechenden Sammelpunkt für gebrauchte elektrische und elektronische Geräte gebracht werden. Eine ordnungsgemäße Durchführung der Aufgaben im Zusammenhang mit der Sammlung von gebrauchten elektrischen und elektronischen Geräten ist besonders wichtig, wenn diese Geräte gefährliche Stoffe enthalten, die besonders negative Auswirkungen auf die Umwelt und die menschliche Gesundheit haben.

[FR] Le symbole indique la collecte sélective des équipements électriques et électroniques, ce qui signifie que ce produit ne doit pas être traité comme d'autres déchets ménagers. Il doit être remis à un point de collecte approprié pour les équipements électriques et électroniques usagés. La gestion appropriée des tâches liées à la collecte des équipements électriques et électroniques usagés est particulièrement importante lorsque ces équipements contiennent des substances dangereuses ayant un impact particulièrement négatif sur l'environnement et la santé humaine.

[ES] El símbolo indica la recogida selectiva de equipos eléctricos y electrónicos, lo que significa que este producto no debe tratarse como otros residuos domésticos. Debe ser entregado en un punto de recogida adecuado para equipos eléctricos y electrónicos usados. La correcta gestión de las tareas relacionadas con la recogida de equipos eléctricos y electrónicos usados es especialmente importante cuando estos equipos contienen sustancias peligrosas que tienen un impacto particularmente negativo en el medio ambiente y en la salud humana.

[IT] Il simbolo indica la raccolta differenziata di apparecchiature elettriche ed elettroniche, il che significa che questo prodotto non deve essere trattato come altri rifiuti domestici. Deve essere consegnato a un punto di raccolta adeguato per apparecchiature elettriche ed elettroniche usate. Una corretta gestione delle attività legate alla raccolta di apparecchiature elettriche ed elettroniche usate è particolarmente importante quando queste apparecchiature contengono sostanze pericolose che hanno un impatto particolarmente negativo sull'ambiente e sulla salute umana.

[DK] Symbolet angiver selektiv indsamlingspunkt for brugt elektrisk og elektronisk udstyr, hvilket betyder, at dette produkt ikke må behandles som andre husholdningsaffald. Det skal afleveres på et passende indsamlingspunkt for brugt elektrisk og elektronisk udstyr. Korrekt håndtering af opgaver relateret til indsamlingspunkt for brugt elektrisk og elektronisk udstyr er særligt vigtigt, når udstyret indeholder farlige stoffer, der har en særlig negativ indvirkning på miljøet og menneskers sundhed.

[NL] Het symbool geeft aan dat elektrische en elektronische apparatuur selectief moet worden ingezameld, wat betekent dat dit product niet als ander huishoudelijk afval moet worden behandeld. Het moet worden afgegeven bij een geschikt inzamelingspunt voor gebruikte elektrische en elektronische apparatuur. Het correcte afhandelen van taken met betrekking tot de inzameling van gebruikte elektrische en elektronische apparatuur is bijzonder belangrijk wanneer deze apparatuur gevaarlijke stoffen bevat die een bijzonder negatieve impact hebben op het milieu en de menselijke gezondheid.

[SE] Symbolen visar att elektrisk och elektronisk utrustning ska samlas in separat, vilket betyder att denna produkt inte ska behandlas som annat hushållsavfall. Den ska lämnas till en lämplig insamlingspunkt för använda elektriska och elektroniska produkter. Korrekt hantering av uppgifter relaterade till insamling av använda elektriska och elektroniska produkter är särskilt viktigt när utrustningen innehåller farliga ämnen som har en särskilt negativ påverkan på miljön och människors hälsa.

[FI] Symboli tarkoittaa sähkölaitteiden ja elektroniikan erillistä keräystä, mikä tarkoittaa, että tätä tuotetta ei saa käsitellä muiden kotitalousjätteiden tavoin. Se tulee viedä asianmukaiseen keräyspisteeseen käytettyille sähkölaitteille ja elektroniikalle. Käytettyjen sähkölaitteiden ja elektroniikan keräyksen asianmukainen hoitaminen on erityisen tärkeää, kun laitteet sisältävät vaarallisia aineita, jotka vaikuttavat erityisen negatiivisesti ympäristöön ja ihmisten terveyteen.

[NO] Symbolet angir selektiv innsamling av elektrisk og elektronisk utstyr, noe som betyr at dette produktet ikke skal behandles som annet husholdningsavfall. Det skal leveres til et egnet innsamlingspunkt for brukt elektrisk og elektronisk utstyr. Korrekt håndtering av oppgaver knyttet til innsamling av brukt elektrisk og elektronisk utstyr er spesielt viktig når utstyret inneholder farlige stoffer som har en spesielt negativ innvirkning på miljøet og menneskers helse.

[CZ] Symbol označuje selektivní sběr elektrického a elektronického zařízení, což znamená, že tento produkt by neměl být zpracováván jako jiný domácí odpad. Měl by být odevzdán na příslušné sběrné místo pro použitá elektrická a elektronická zařízení. Správné provádění úkolů souvisejících se sběrem použitých elektrických a elektronických zařízení je zvlášť důležité, pokud tato zařízení obsahují nebezpečné látky, které mají zvlášť negativní vliv na životní prostředí a zdraví lidí.

[SK] Symbol označuje selektívne zbieranie elektrického a elektronického zariadenia, čo znamená, že tento produkt by sa nemal spracovávať ako iný domáci odpad. Mal by byť odovzdaný na príslušné zberné miesto pre použité elektrické a elektronické zariadenia. Správne vykonávanie úloh súvisiacich so zbieraním použitých elektrických a elektronických zariadení je obzvlášť dôležité, ak tieto zariadenia obsahujú nebezpečné látky, ktoré majú zvlášť negatívny vplyv na životné prostredie a zdravie ľudí.

[HU] A szimbólum a elektromos és elektronikai berendezések szelektív gyűjtését jelzi, ami azt jelenti, hogy ezt a terméket nem szabad háztartási hulladékként kezelni. A megfelelő gyűjtőpontonba kell leadni használt elektromos és elektronikai berendezések számára. A használt elektromos és elektronikai berendezések gyűjtésével kapcsolatos feladatok megfelelő végrehajtása különösen fontos, amikor az eszközök veszélyes anyagokat tartalmaznak, amelyek különösen negatív hatással vannak a környezetre és az emberi egészségre.

[RO/MD] Simbolul indică colectarea selectivă a echipamentelor electrice și electronice, ceea ce înseamnă că acest produs nu trebuie tratat ca alte deșeurі menajere. Trebuie să fie predat unui punct de colectare adecvat pentru echipamente electrice și electronice uzate. Gestionarea corectă a sarcinilor legate de colectarea echipamentelor electrice și electronice uzate este deosebit de importantă atunci când echipamentele conțin substanțe periculoase care au un impact deosebit de negativ asupra mediului și sănătății umane.

[GR] Το σύμβολο υποδεικνύει την ξεχωριστή συλλογή ηλεκτρικών και ηλεκτρονικών συσκευών, πράγμα που σημαίνει ότι αυτό το προϊόν δεν πρέπει να αντιμετωπίζεται όπως τα άλλα οικιακά απόρριμματα. Πρέπει να παραδοθεί σε κατάλληλο σημείο συλλογής για χρησιμοποιημένες ηλεκτρικές και ηλεκτρονικές συσκευές. Η σωστή διαχείριση των καθηκόντων που σχετίζονται με τη συλλογή χρησιμοποιημένων ηλεκτρικών και ηλεκτρονικών συσκευών είναι ιδιαίτερα σημαντική όταν οι συσκευές περιέχουν επικίνδυνες ουσίες που έχουν ιδιαίτερα αρνητική επίδραση στο περιβάλλον και στην ανθρώπινη υγεία.

[MK] Симболот укажува на селективно собирање на електрични и електронски уреди, што значи дека овој производ не треба да се третира како други домашни отпадоци. Треба да се однесе до соодветна точка за собирање на користени електрични и електронски уреди. Правилното управување со задачите поврзани со собирањето на користени електрични и електронски уреди е особено важно кога уредите содржат опасни супстанции кои имаат особено негативно влијание врз животната средина и здравјето на луѓето.

[SI] Simbol označuje selektivno zbiranje električne in elektronske opreme, kar pomeni, da tega izdelka ne smete obravnavati kot druge gospodinjске odpadke. Odložiti ga je treba na ustrezno zbirno mesto za odpadno električno in elektronsko opremo. Pravilno ravnanje z nalogami, povezanimi z zbiranjem odpadne električne in elektronske opreme, je še posebej pomembno, kadar naprave vsebujejo nevarne snovi, ki imajo posebej negativen vpliv na okolje in zdravje ljudi.

[RS/HR] Simbol označava selektivno prikupljanje električne i elektronske opreme, što znači da se ovaj proizvod ne sme tretirati kao drugi kućni otpad. Treba ga odneti na odgovarajuće sibirno mesto za iskorišćenu električnu i elektronsku opremu. Pravilno upravljanje zadacima povezanim sa prikupljanjem iskorišćene električne i elektronske opreme posebno je važno kada oprema sadrži opasne supstance koje posebno negativno utiču na životnu sredinu i zdravlje ljudi.

[BG] Символът указва селективно събиране на електрическо и електронно оборудване, което означава, че този продукт не трябва да се третира като другите битови отпадъци. Той трябва да бъде предаден на подходящ пункт за събиране на употребявано електрическо и електронно оборудване. Правилното изпълнение на задачите, свързани със събирането на употребявано електрическо и електронно оборудване, е особено важно, когато оборудването съдържа опасни вещества, които имат особено отрицателно въздействие върху околната среда и здравето на хората.

[RU/BU] Символ указывает на отдельный сбор электрического и электронного оборудования, что означает, что этот продукт не должен обрабатываться как другие бытовые отходы. Он должен быть передан в подходящий пункт сбора использованного электрического и электронного оборудования. Правильное выполнение задач, связанных со сбором использованного электрического и электронного оборудования, особенно важно, когда оборудование содержит опасные вещества, которые особенно негативно влияют на окружающую среду и здоровье человека.

[UA] Символ вказує на роздільне збирання електричного та електронного обладнання, що означає, що цей продукт не повинен оброблятися, як інші побутові відходи. Він повинен бути зданий у відповідний пункт збору використаного електричного та електронного обладнання. Правильне виконання завдань, пов'язаних зі збором використаного електричного та електронного обладнання, особливо важливе, коли обладнання містить небезпечні речовини, які особливо негативно впливають на навколишнє середовище та здоров'я людини.

[LT] Simbolis nurodo, kad elektros ir elektronikos įranga turi būti renkama atskirai, o tai reiškia, kad šis produktas neturėtų būti tvarkomas kaip kitos buitinės atliekos. Jis turėtų būti pristatytas į atitinkamą naudotos elektros ir elektronikos įrangos surinkimo užduočių vykdymas yra ypač svarbus, kai įranga turi pavojingų medžiagų, kurios ypač neigiamai veikia aplinką ir žmonių sveikatą.

[LV] Simbols norāda uz elektrisko un elektronisko iekārtu selektīvu savākšanu, kas nozīmē, ka šo produktu nedrīkst apstrādāt kā citus sadzīves atkritumus. To vajadzētu nogādāt atbilstošā lietotu elektrisko un elektronisko iekārtu savākšanas punktā. Pareiza uzdevumu izpilde, kas sāstīti ar lietotu elektrisko un elektronisko iekārtu savākšanu, ir īpaši svarīga, ja iekārtas satur bīstamas vielas, kas īpaši negatīvi ietekmē vidi un cilvēku veselību.

[EE] Sümbool näitab elektri- ja elektronikaseadmete eraldi kogumist, mis tähendab, et seda toodet ei tohi käsitleda nagu teisi olmejäätmeid. See tuleks viia vastavasse kasutatud elektri- ja elektronikaseadmete kogumispunkti. Kasutatud elektri- ja elektronikaseadmete kogumisega seotud ülesannete nõuetekohane täitmine on eriti oluline, kui seadmed sisaldavad ohtlikke aineid, millel on eriti negatiivne mõju keskkonnale ja inimeste tervisele.