

## 03840 DB104F 1X4P/FMD

Rozdzielnica serii DB

5905339038401



### PARAMETRY PRODUKTU

Napięcie znamionowe [V]	230/400 AC
Częstotliwość znamionowa [Hz]	50
Prąd znamionowy [A]	50
Stopień IP	40
Stopień IK	06
Norma	PN-EN 62208
Liczba modułów	4P
odporność temperaturowa [°C]	650
Liczba rzędów	1

### WYMIARY I MONTAŻ

Wysokość [mm]	200
Szerokość [mm]	57
Długość [mm]	115

Dokument utworzono: 18.04.2026, 09:55

Zastrzega się możliwość wprowadzenia zmian technicznych. Dane zawarte w tym katalogu nie są prawnie wiążące.

Fotometria: wyniki uzyskane podczas badania konkretnego egzemplarza.

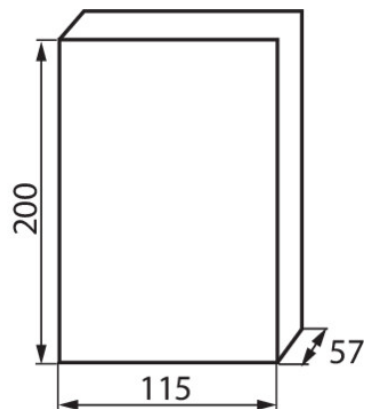
Kanlux S.A. ul. Objazdowa 1-3, 41-922 Radzionków, Poland kanlux@kanlux.com

## WYMIARY I MONTAŻ

Miejsce montażu	do wbudowania w ścianę
-----------------	------------------------------

## MATERIAŁ I KONSTRUKCJA

Kolor	biały / szary
Materiał	tworzywo sztuczne
Kolor drzwi	szary
Klasa ochronności przed porażeniem elektrycznym	II



## LOGISTYKA

Jednostka miary	sztuka
Jak pakowane	20
Ilość sztuk w opakowaniu pośrednim	1
Ilość sztuk w opakowaniu zbiorczym	20
Masa jednostkowa netto [g]	346
Gramatura [g]	460
Waga sztuki brutto [g]	422
Długość opakowania jednostkowego [cm]	22.5
Szerokość opakowania jednostkowego [cm]	14
Wysokość opakowania jednostkowego [cm]	10
Waga kartonu [kg]	9.2
Szerokość kartonu [cm]	29.5
Wysokość kartonu [cm]	48
Długość kartonu [cm]	54
Objętość kartonu [m <sup>3</sup> ]	0.076464