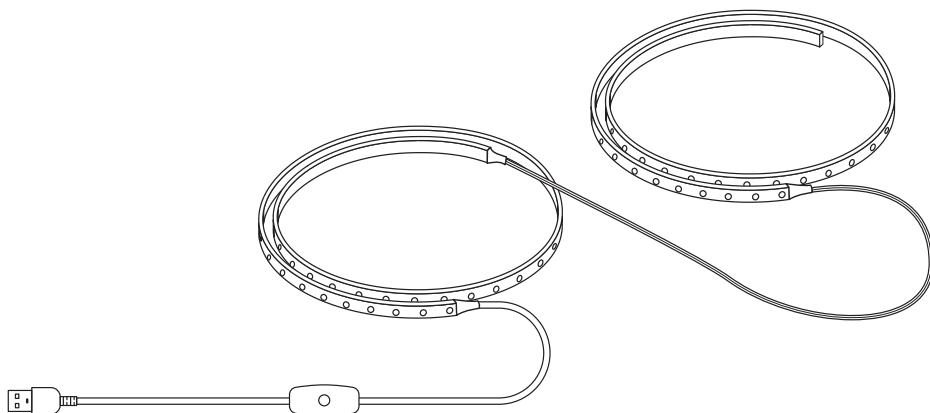



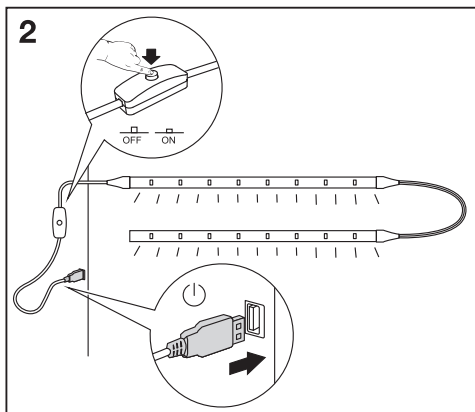
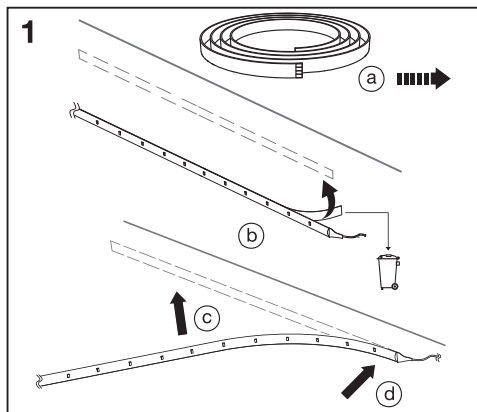
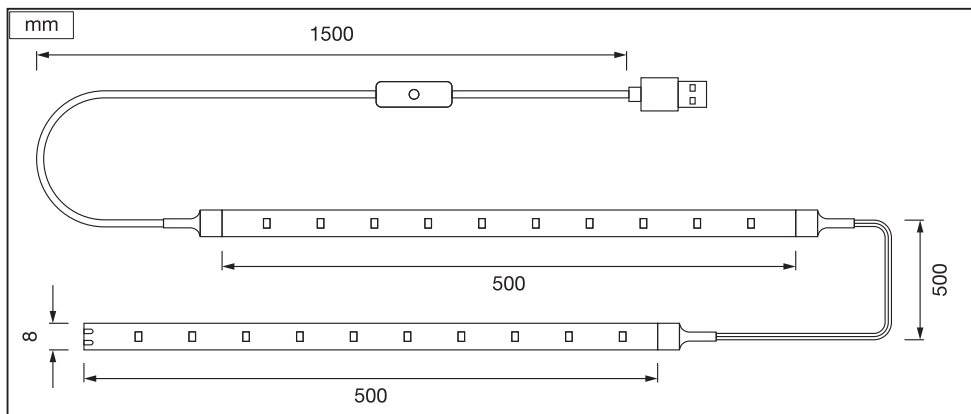
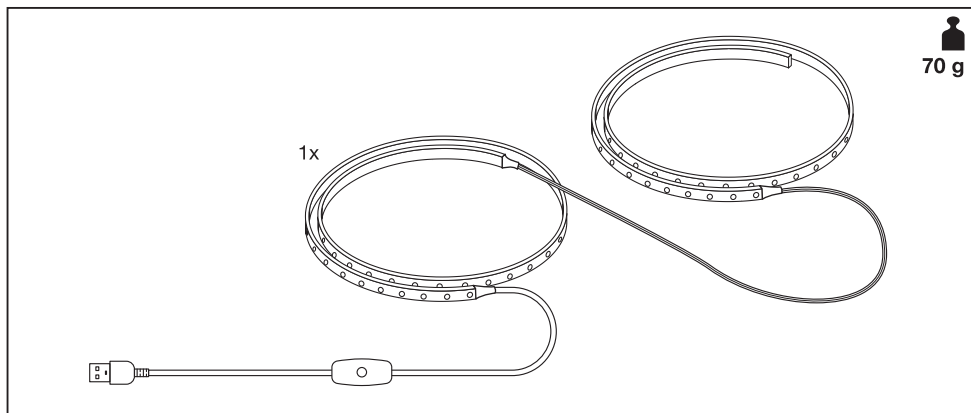
FLEX TV MOOD LIGHT

LEDVANCE

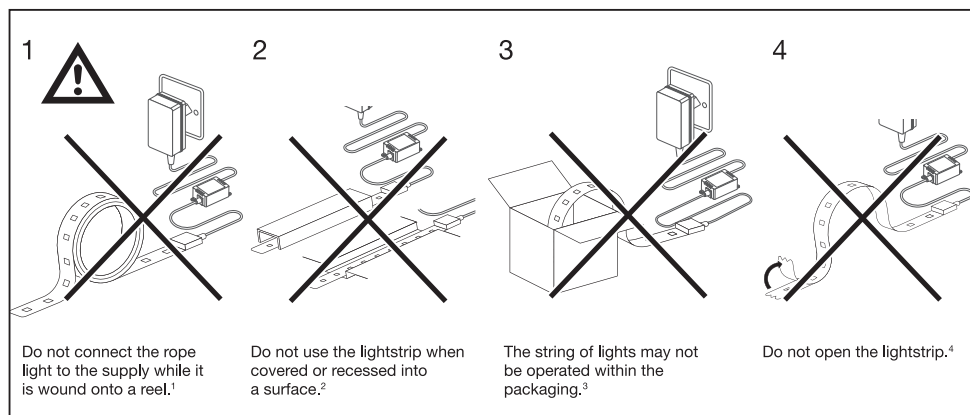


	EAN	W	Im Light Source	Im Output	K	IP	T_{amb} (°C)	V _{DC}	mA	
FLEX TV MOOD LIGHT 3500K USB	4099854317729	2.8	2x160	200	3500	20	-20...+40	5	560	10000

FLEX TV MOOD LIGHT



FLEX TV MOOD LIGHT



¹ ☹ Während des Aufwickelns auf die Spule darf der Lichtschiene nicht an die Stromversorgung angeschlossen werden. ☹ Do not connect the rope light to the supply while it is wound onto a reel. ☹ Ne pas brancher le cordon lumineux sur l'alimentation lorsqu'il est enroulé sur une bobine. ☹ Non collegare il cordino luminoso all'alimentazione mentre è avvolto su una bobina. ☹ No conecte la tira luminosa al suministro eléctrico mientras esté enrollada en un rollo. ☹ Não ligar o cabo de iluminação à fonte de alimentação enquanto estiver enrolado numa bobina. ☹ Μη συνδέσετε το σχοινί LED στην παροχή ρεύματος ενώ είναι τυλιγμένο σε καρόυλι. ☹ De kabellamp niet aan de voeding koppelen als deze op een spoel gewonden is. ☹ Anslut inte slingbelysningen till eluttaget medan den är ihoprullad. ☹ Älä kytke valonauhaa virtälähteeseen silloin, kun se on kelaile kiedottuna. ☹ Ikke koble lysstrimlen til strøm når den er oppviklet. ☹ Tilslut ikke lysstrøgen til strømforsyningen, mens den er rullet op. ☹ Ne prikopujte svetelný reťaz k napájaciu zdroju, pokiaľ je navinutý na cívice. ☹ Falekret állapóban ne helyezze áram alá a fényszalagot. ☹ Nie podłączaj lampy wiszącej do zasilania, kiedy jest nawinięta na szpulę. ☹ Svetelnú reťaz nepripájajte k napájaniu, kým je zvinutá do cievky. ☹ LED traku ne priključite na napajanje, ko je navita na kolut. ☹ Hafat lambasau, bir makaraya sarılı haldeyken elektrik prizine takmayın. ☹ Nemojte priključiti LED traku na napajanje dok je namotana na kolut. ☹ Nu conectați corpul de iluminat tip bandă la sursa de alimentare în timp ce banda este înfășurată pe o rolă. ☹ He свързвайте светлинния кабел към захранването, докато е навит на макара. ☹ Arge ühendage valgusketti vooluvõrku ajal, kui valguskett on poolile keritud. ☹ Nejunkite lempučiu girlandos prie maitinimo šaltinio, jei ji yra susukta į rite. ☹ Niepijesiedziet virtenes apgaismojumu pie barošanas avota, kamēr tas ir uzlīts uz spoles. ☹ Nemojte da priključite LED traku na napajanje dok je namotana na kolut. ☹ Не під'єднуйте гірлянду до електричної мережі, поки вона намотана на котушку.

² ☹ Lichteiste nicht verwenden, wenn abgedeckt oder in eine Fläche eingelassen. ☹ Do not use the lightstrip when covered or recessed into a surface. ☹ Ne pas utiliser le bandeau lumineux s'il est couvert ou en retrait dans un quelconque matériau. ☹ Non utilizzare la striscia luminosa se coperta o incassata in una superficie. ☹ No utilize la línea de luces si está cubierta o incrustada en una superficie. ☹ Não use a fita de luz quando estiver coberta ou embutida numa superfície. ☹ Μην χρησιμοποιείτε τη λωρίδα φωτισμού όταν καλύπτεται ή είναι σε εσοχή μέσα σε επιφάνεια. ☹ Gebruik de lichtketting niet als deze bedekt is of in een oppervlak is verzonken. ☹ Använd inte belysningslängan när den är överfäktad eller på en inskjuten yta. ☹ Älä käytä valonauhaa jos se on peitetyt tai upotettu pintaan. ☹ Bruk ikke lysstripen dersom den er tildekket eller felt inn i en overflate. ☹ Lysstrimlen må ikke bruges, når den er tildækket eller forsinket i en overflade. ☹ Svetelný pás nepoužívejte, ak je zakrytý alebo zapustený do povrchu. ☹ Ne uporabljajte svetlobnegatraku, če je pokrit ali v utoru v površini. ☹ Isik seridini bir yüzeye örtülünüş ya da gömülünüş bir şekildedeyken kullanmayın. ☹ Ne upotrebljavajte svetlosnu traku ako je pokrivena ili ulegnuta u površinu. ☹ Nu folosiți banda de leduri dacă este acoperită sau introdusă într-o adâncitură. ☹ Не използвайте светлинната лента, когато е покрита или поставена в прорез на повърхност. ☹ Arge kasutage valgusriba, kui see on kinni kaetud või süvistatud. ☹ Nenaudokite svetlosos juostas, kai ji yra uždenyta arba įdėta į paviršių. ☹ Neizmantot gaismas lenti, ja tā ir apsepta vai iegrimsā virsmā. ☹ Не користіте світлову трасу ако је покривена или улегнута у површину. ☹ Не використовуйте світлодiодну стрiчку, коли вона чимось закрита або вмонтована в поверхню. ☹ Бети жабылган немесе беткі белікке ендірілган кезде, жарықтандырығыш таспаны пайдаланбаңыз.

