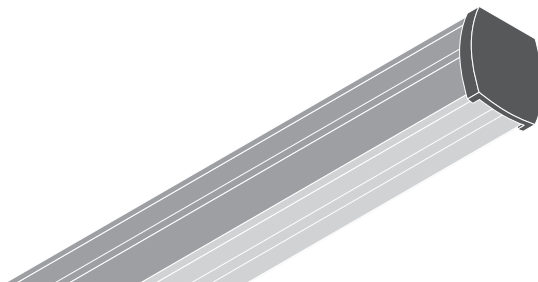


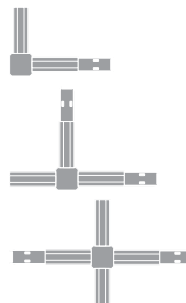
TruSys® FLEX TRUNKING SYSTEM EMERGENCY

LEDVANCE



	EAN	l x w x h [mm]	W	VAC	Hz	lm	lm/W
TRUSYS FLEX P 35W 865 VW CL WT EM	4099854191619	1500x77.7x39.4	35	220-240V	50/60Hz	6000	175
TRUSYS FLEX P 35W 865 W CL WT EM	4099854191633	1500x77.7x39.4	35	220-240V	50/60Hz	6000	175
TRUSYS FLEX P 35W 865 N CL WT EM	4099854191657	1500x77.7x39.4	35	220-240V	50/60Hz	6000	175
TRUSYS FLEX P 35W 865 VN CL WT EM	4099854191671	1500x77.7x39.4	35	220-240V	50/60Hz	6000	175
TRUSYS FLEX P 35W 865 DS CL WT EM	4099854191695	1500x77.7x39.4	35	220-240V	50/60Hz	6000	175
TRUSYS FLEX P 35W 865 W OP WT EM	4099854191718	1500x77.7x39.4	35	220-240V	50/60Hz	5800	175
TRUSYS FLEX P 35W 865 WW CL WT EM	4099854191732	1500x77.7x39.4	35	220-240V	50/60Hz	6000	175
TRUSYS FLEX P 50W 865 VW CL WT EM	4099854191770	1500x77.7x39.4	50	220-240V	50/60Hz	8600	175
TRUSYS FLEX P 50W 865 W CL WT EM	4099854191794	1500x77.7x39.4	50	220-240V	50/60Hz	8600	175
TRUSYS FLEX P 50W 865 N CL WT EM	4099854191817	1500x77.7x39.4	50	220-240V	50/60Hz	8600	175
TRUSYS FLEX P 50W 865 VN CL WT EM	4099854191831	1500x77.7x39.4	50	220-240V	50/60Hz	8600	175
TRUSYS FLEX P 50W 865 DS CL WT EM	4099854191855	1500x77.7x39.4	50	220-240V	50/60Hz	8600	175
TRUSYS FLEX P 50W 865 W OP WT EM	4099854191879	1500x77.7x39.4	50	220-240V	50/60Hz	8300	175
TRUSYS FLEX P 50W 865 WW CL WT EM	4099854191893	1500x77.7x39.4	50	220-240V	50/60Hz	8600	175
TRUSYS FLEX P 70W 865 VW CL WT EM	4099854190414	1500x77.7x39.4	70	220-240V	50/60Hz	12100	175
TRUSYS FLEX P 70W 865 W CL WT EM	4099854191930	1500x77.7x39.4	70	220-240V	50/60Hz	12100	175
TRUSYS FLEX P 70W 865 N CL WT EM	4099854191954	1500x77.7x39.4	70	220-240V	50/60Hz	12100	175
TRUSYS FLEX P 70W 865 VN CL WT EM	4099854191978	1500x77.7x39.4	70	220-240V	50/60Hz	12100	175
TRUSYS FLEX P 70W 865 DS CL WT EM	4099854191992	1500x77.7x39.4	70	220-240V	50/60Hz	12100	175
TRUSYS FLEX P 70W 865 W OP WT EM	4099854192012	1500x77.7x39.4	70	220-240V	50/60Hz	11700	175
TRUSYS FLEX P 70W 865 WW CL WT EM	4099854192036	1500x77.7x39.4	70	220-240V	50/60Hz	12100	175
TRUSYS FLEX P RAIL 1500 8P WT	4058075781696	1650x70.2x38.8	-	-	-	-	-
TRUSYS FLEX P RAIL 1500 8P END WT	4058075781719	1500x70.2x38.8	-	-	-	-	-
TRUSYS FLEX P RAIL 3000 8P WT	4058075781771	3150x70.2x38.8	-	-	-	-	-
TRUSYS FLEX P RAIL 4500 8P WT	4058075793170	4650x70.2x38.8	-	-	-	-	-

	EAN	l x w x h [mm]
TRUSYS FLEX L01-NODE 8P WT	4058075782099	446x296x59
TRUSYS FLEX L01-NODE 5P WT	4058075782075	446x296x59
TRUSYS FLEX L02-NODE 5P WT	4058075782082	446x296x59
TRUSYS FLEX L02-NODE 8P WT	4058075782105	446x296x59
TRUSYS FLEX T01-NODE 5P WT	4058075782112	650x446x59
TRUSYS FLEX T01-NODE 8P WT	4058075782143	650x446x59
TRUSYS FLEX T02-NODE 5P WT	4058075782129	650x446x59
TRUSYS FLEX T02-NODE 8P WT	4058075782150	650x446x59
TRUSYS FLEX T03-NODE 5P WT	4058075782136	800x296x59
TRUSYS FLEX T03-NODE 8P WT	4058075782167	800x296x59
TRUSYS FLEX X01-NODE 5P WT	4058075782174	800x650x59
TRUSYS FLEX X01-NODE 8P WT	4058075782181	800x650x59

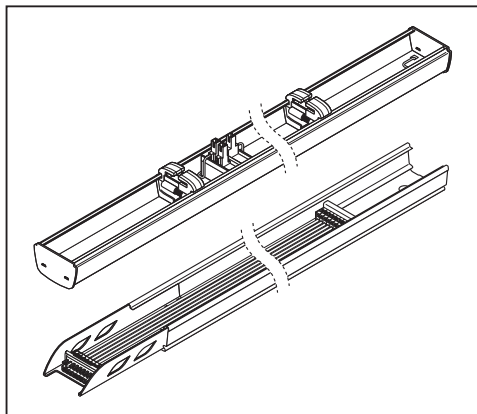


TruSys® FLEX TRUNKING SYSTEM EMERGENCY

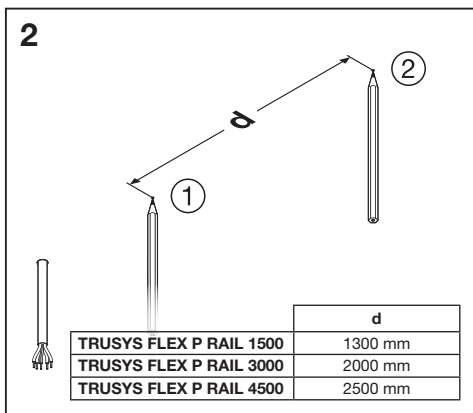
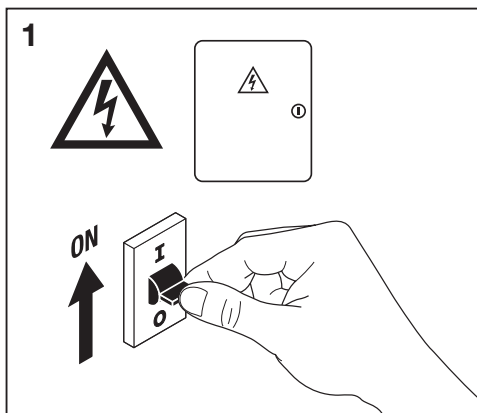
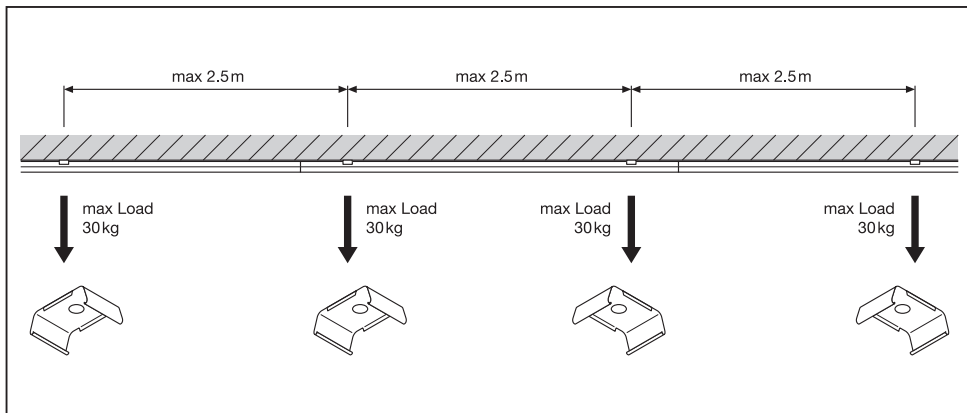
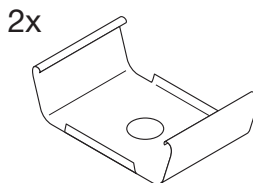


	EAN	K	IP	IK	∇	R _a	🌡️ (°C)	PF	🔄	👤
TRUSYS FLEX P 35W 865 VW CL WT EM	4099854191619	6500	40	04	120°	≥80	0...+40	≥0.95	-	2.4 kg
TRUSYS FLEX P 35W 865 W CL WT EM	4099854191633	6500	40	04	90°	≥80	0...+40	≥0.95	-	2.4 kg
TRUSYS FLEX P 35W 865 N CL WT EM	4099854191657	6500	40	04	60°	≥80	0...+40	≥0.95	-	2.4 kg
TRUSYS FLEX P 35W 865 VN CL WT EM	4099854191671	6500	40	04	30°	≥80	0...+40	≥0.95	-	2.4 kg
TRUSYS FLEX P 35W 865 DS CL WT EM	4099854191695	6500	40	04	2 x 30°	≥80	0...+40	≥0.95	-	2.4 kg
TRUSYS FLEX P 35W 865 W OP WT EM	4099854191718	6500	40	04	90°	≥80	0...+40	≥0.95	-	2.4 kg
TRUSYS FLEX P 35W 865 WW CL WT EM	4099854191732	6500	40	04	40°	≥80	0...+40	≥0.95	-	2.4 kg
TRUSYS FLEX P 50W 865 VW CL WT EM	4099854191770	6500	40	04	120°	≥80	0...+40	≥0.95	-	2.4 kg
TRUSYS FLEX P 50W 865 W CL WT EM	4099854191794	6500	40	04	90°	≥80	0...+40	≥0.95	-	2.4 kg
TRUSYS FLEX P 50W 865 N CL WT EM	4099854191817	6500	40	04	60°	≥80	0...+40	≥0.95	-	2.4 kg
TRUSYS FLEX P 50W 865 VN CL WT EM	4099854191831	6500	40	04	30°	≥80	0...+40	≥0.95	-	2.4 kg
TRUSYS FLEX P 50W 865 DS CL WT EM	4099854191855	6500	40	04	2 x 30°	≥80	0...+40	≥0.95	-	2.4 kg
TRUSYS FLEX P 50W 865 W OP WT EM	4099854191879	6500	40	04	90°	≥80	0...+40	≥0.95	-	2.4 kg
TRUSYS FLEX P 50W 865 WW CL WT EM	4099854191893	6500	40	04	40°	≥80	0...+40	≥0.95	-	2.4 kg
TRUSYS FLEX P 70W 865 VW CL WT EM	4099854190414	6500	40	04	120°	≥80	0...+40	≥0.95	-	2.4 kg
TRUSYS FLEX P 70W 865 W CL WT EM	4099854191930	6500	40	04	90°	≥80	0...+40	≥0.95	-	2.4 kg
TRUSYS FLEX P 70W 865 N CL WT EM	4099854191954	6500	40	04	60°	≥80	0...+40	≥0.95	-	2.4 kg
TRUSYS FLEX P 70W 865 VN CL WT EM	4099854191978	6500	40	04	30°	≥80	0...+40	≥0.95	-	2.4 kg
TRUSYS FLEX P 70W 865 DS CL WT EM	4099854191992	6500	40	04	2 x 30°	≥80	0...+40	≥0.95	-	2.4 kg
TRUSYS FLEX P 70W 865 W OP WT EM	4099854192012	6500	40	04	90°	≥80	0...+40	≥0.95	-	2.4 kg
TRUSYS FLEX P 70W 865 WW CL WT EM	4099854192036	6500	40	04	40°	≥80	0...+40	≥0.95	-	2.4 kg
TRUSYS FLEX P RAIL 1500 8P WT	4058075781696	-	-	04	-	-	-	-	-	1.8 kg
TRUSYS FLEX P RAIL 1500 8P END WT	4058075781719	-	-	04	-	-	-	-	-	1.5 kg
TRUSYS FLEX P RAIL 3000 8P WT	4058075781771	-	-	04	-	-	-	-	-	3.3 kg
TRUSYS FLEX P RAIL 4500 8P WT	4058075793170	-	-	04	-	-	-	-	-	4.6 kg

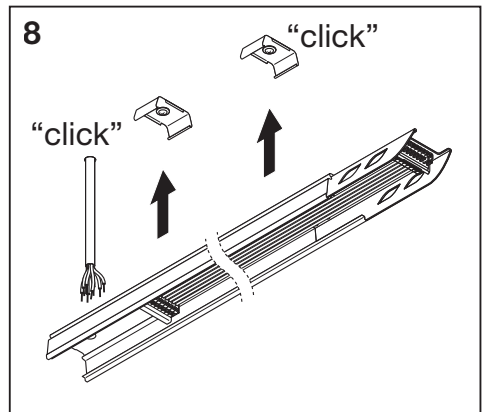
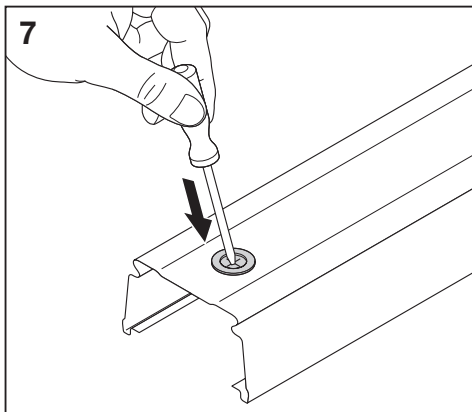
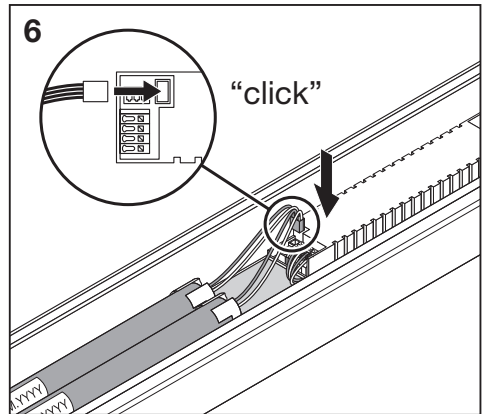
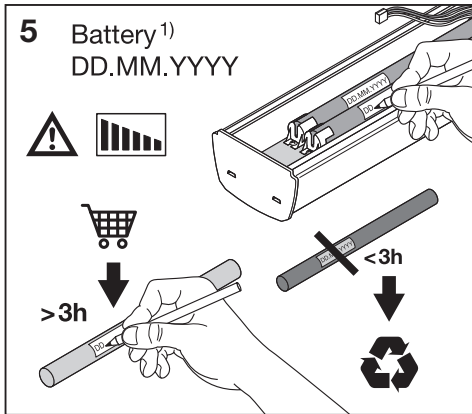
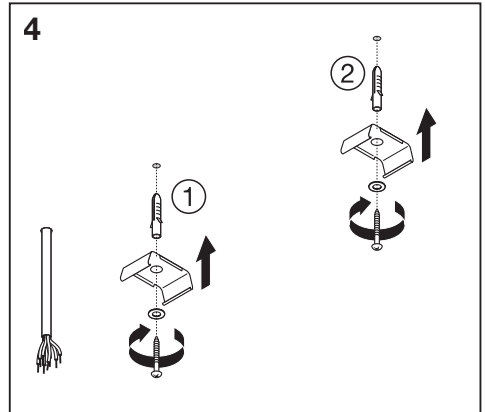
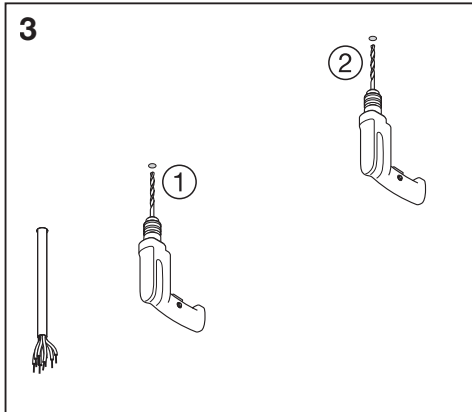
TruSys® FLEX TRUNKING SYSTEM EMERGENCY



**TRUSYS FLEX
SURFACE CLIP**
EAN 4058075781894



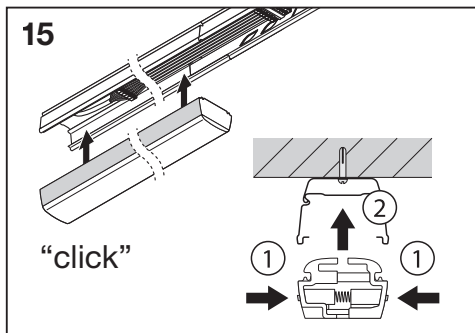
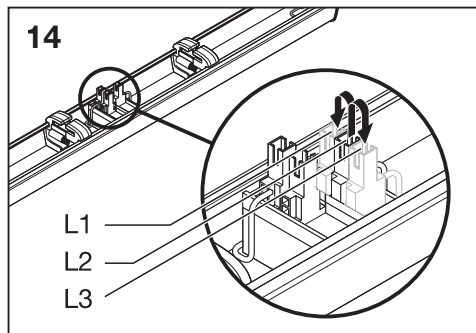
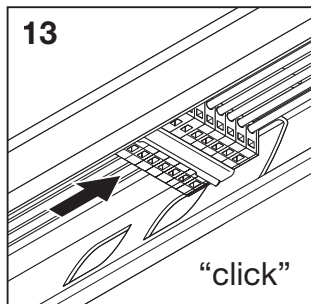
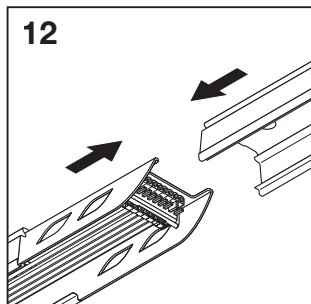
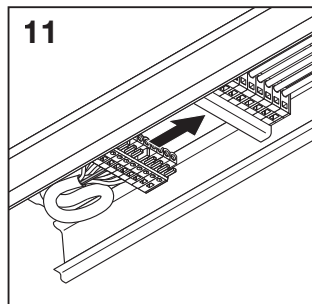
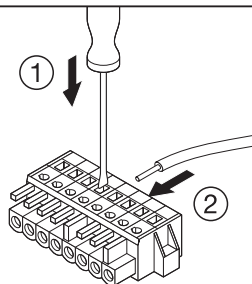
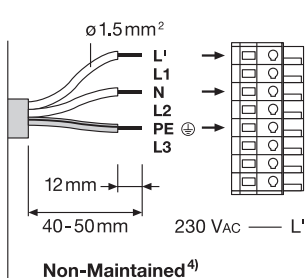
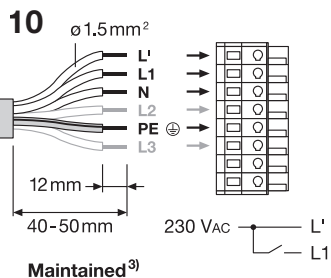
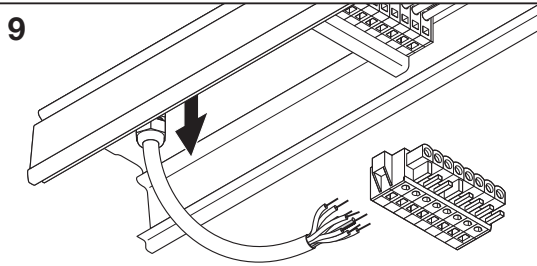
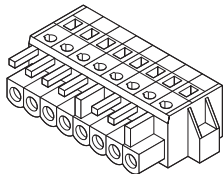
TruSys® FLEX TRUNKING SYSTEM EMERGENCY



TruSys® FLEX TRUNKING SYSTEM EMERGENCY



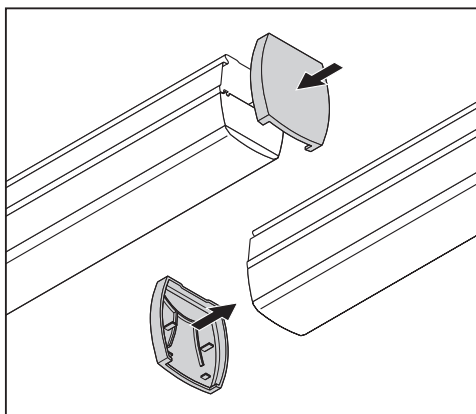
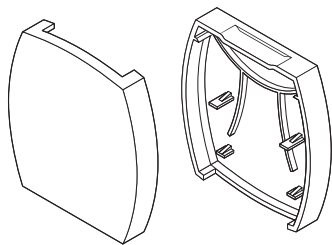
TRUSYS FLEX FEED IN 8P EAN 4058075781955



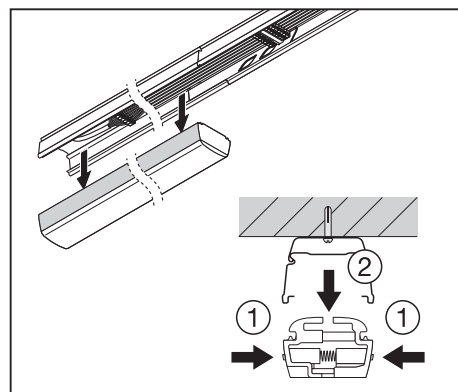
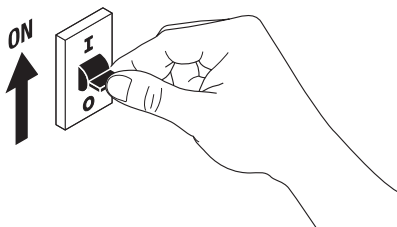
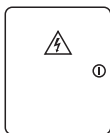
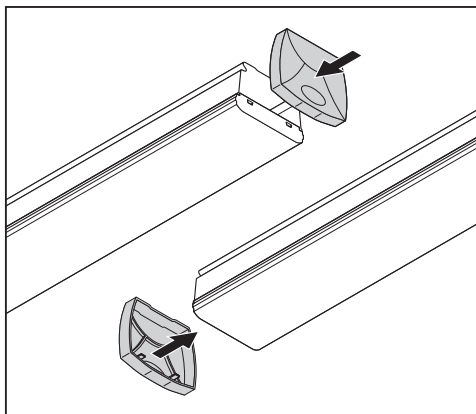
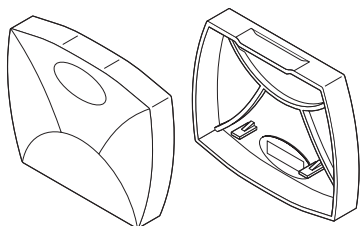
TruSys® FLEX TRUNKING SYSTEM EMERGENCY



**TRUSYS FLEX
END CAP RAIL WT**
EAN 4058075781856



**TRUSYS FLEX
END CAP LOW RAIL WT**
EAN 4058075781870

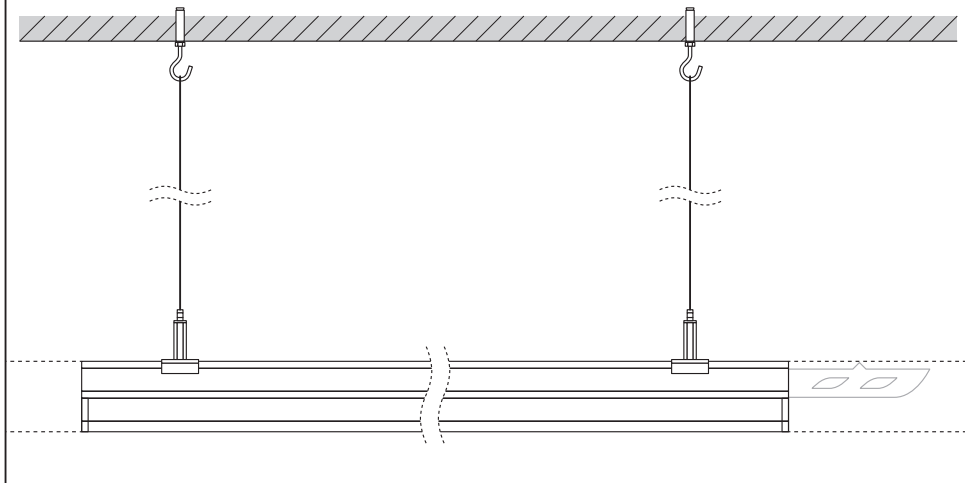


TruSys® FLEX TRUNKING SYSTEM EMERGENCY



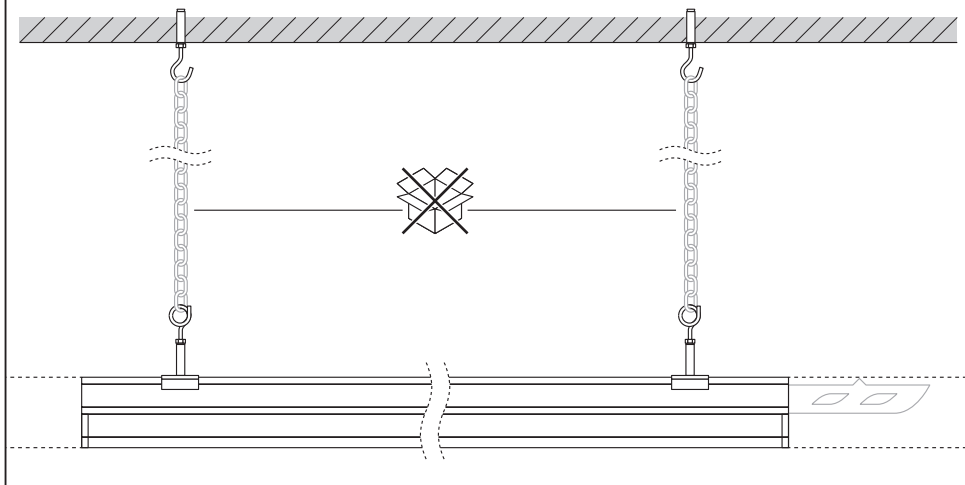
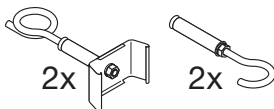
TRUSYS FLEX SUSPENSION KIT

EAN 4058075781795



TRUSYS FLEX CHAIN KIT

EAN 4058075781818



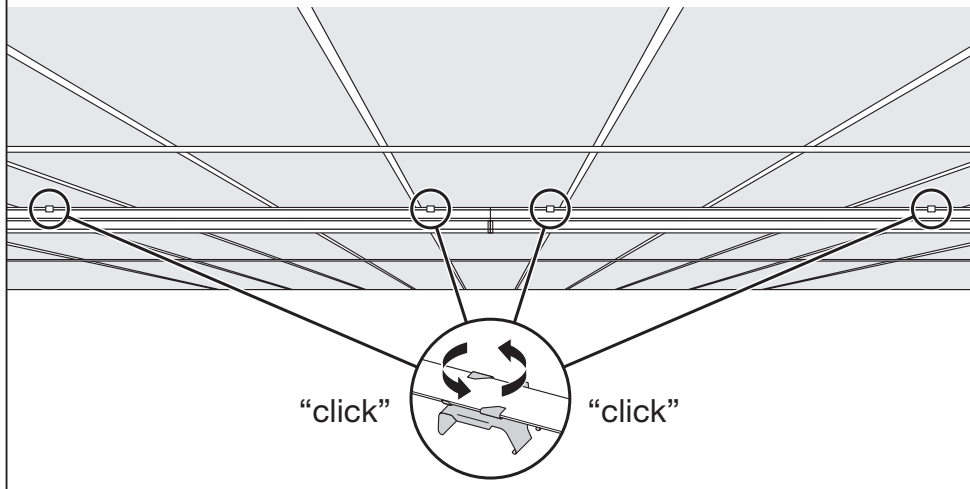
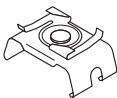
TruSys® FLEX TRUNKING SYSTEM EMERGENCY



TRUSYS FLEX GRID CEILING CLIP

EAN 4058075781917

2x

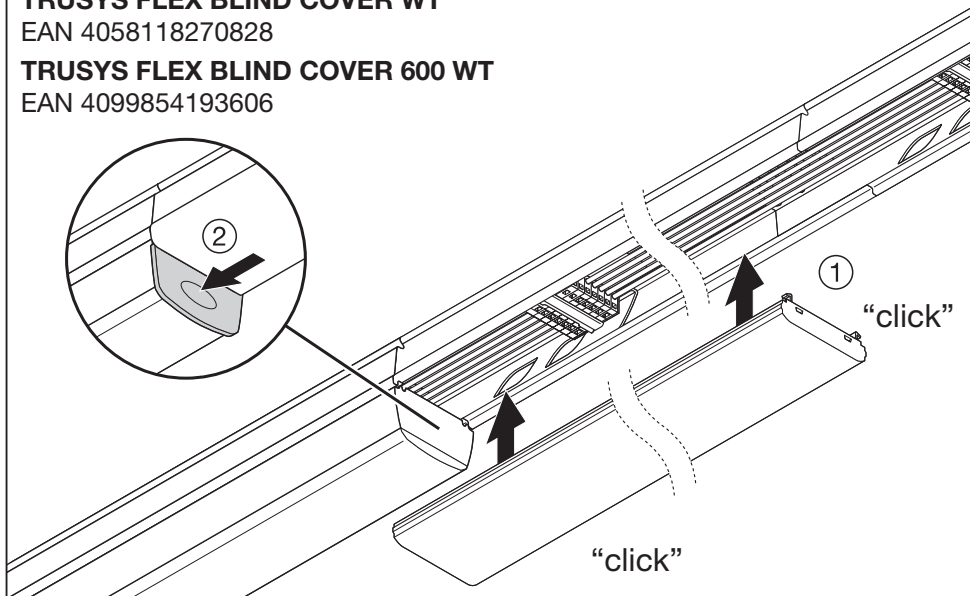


TRUSYS FLEX BLIND COVER WT

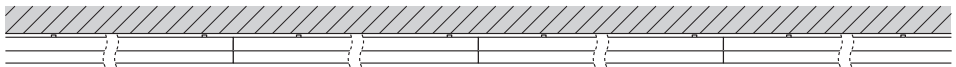
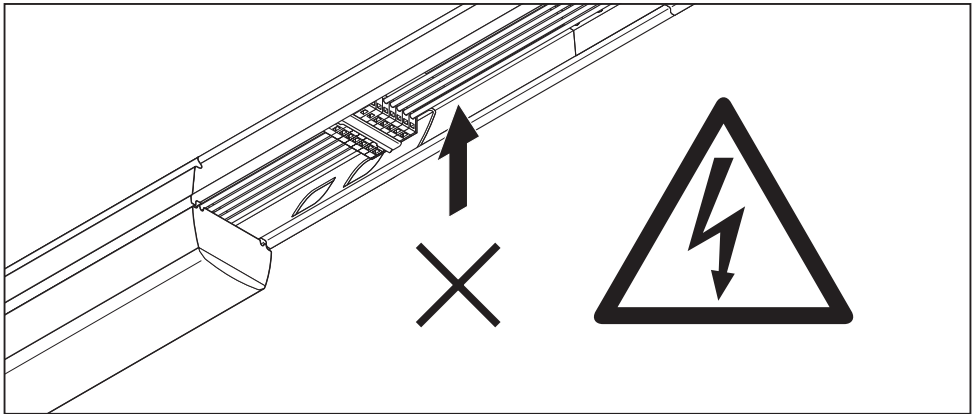
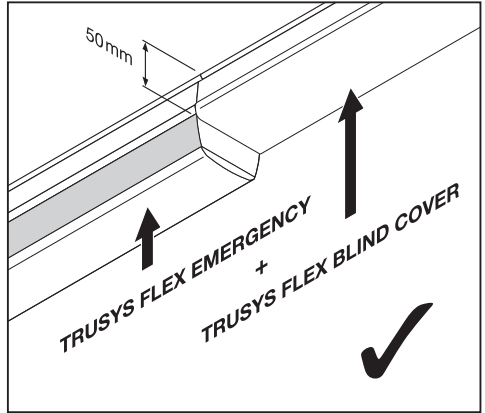
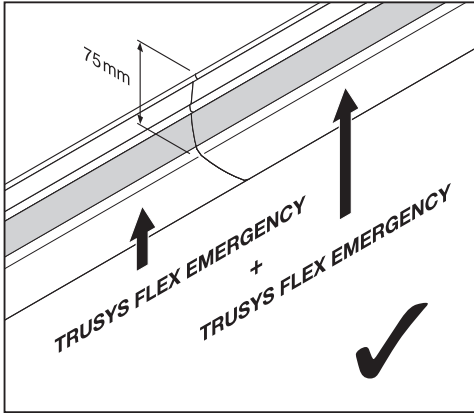
EAN 4058118270828

TRUSYS FLEX BLIND COVER 600 WT

EAN 4099854193606



TruSys® FLEX TRUNKING SYSTEM EMERGENCY






1x TRUSYS
FLEX P RAIL

2x TRUSYS
FLEX P RAIL

...

nx TRUSYS
FLEX P RAIL

1x TRUSYS
FLEX P RAIL END

	C10 A 	B16 A 	C16 A 	Inrush current	Inrush Charge Time
TRUSYS FLEX 35W 865 EM	17	22	27	27.5 A	148 μs
TRUSYS FLEX 50W 865 EM	10	13	17	32 A	182 μs
TRUSYS FLEX 70W 865 EM	7	8	12	38.8 A	230 μs

TruSys® FLEX TRUNKING SYSTEM EMERGENCY



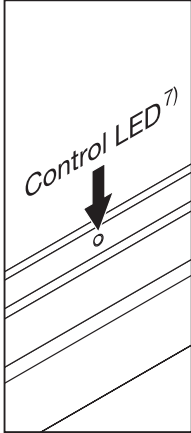
	EAN	BATTERY ¹⁾ (h)	TEST ²⁾	Im
TRUSYS FLEX P 35W 865 VW CL WT EM	4099854191619	LiFePO4 – 3h	Automatic	740
TRUSYS FLEX P 35W 865 W CL WT EM	4099854191633	LiFePO4 – 3h	Automatic	740
TRUSYS FLEX P 35W 865 N CL WT EM	4099854191657	LiFePO4 – 3h	Automatic	740
TRUSYS FLEX P 35W 865 VN CL WT EM	4099854191671	LiFePO4 – 3h	Automatic	740
TRUSYS FLEX P 35W 865 DS CL WT EM	4099854191695	LiFePO4 – 3h	Automatic	740
TRUSYS FLEX P 35W 865 W OP WT EM	4099854191718	LiFePO4 – 3h	Automatic	740
TRUSYS FLEX P 35W 865 WW CL WT EM	4099854191732	LiFePO4 – 3h	Automatic	740
TRUSYS FLEX P 50W 865 VW CL WT EM	4099854191770	LiFePO4 – 3h	Automatic	740
TRUSYS FLEX P 50W 865 W CL WT EM	4099854191794	LiFePO4 – 3h	Automatic	740
TRUSYS FLEX P 50W 865 N CL WT EM	4099854191817	LiFePO4 – 3h	Automatic	740
TRUSYS FLEX P 50W 865 VN CL WT EM	4099854191831	LiFePO4 – 3h	Automatic	740
TRUSYS FLEX P 50W 865 DS CL WT EM	4099854191855	LiFePO4 – 3h	Automatic	740
TRUSYS FLEX P 50W 865 W OP WT EM	4099854191879	LiFePO4 – 3h	Automatic	740
TRUSYS FLEX P 50W 865 WW CL WT EM	4099854191893	LiFePO4 – 3h	Automatic	740
TRUSYS FLEX P 70W 865 VW CL WT EM	4099854190414	LiFePO4 – 3h	Automatic	740
TRUSYS FLEX P 70W 865 W CL WT EM	4099854191930	LiFePO4 – 3h	Automatic	740
TRUSYS FLEX P 70W 865 N CL WT EM	4099854191954	LiFePO4 – 3h	Automatic	740
TRUSYS FLEX P 70W 865 VN CL WT EM	4099854191978	LiFePO4 – 3h	Automatic	740
TRUSYS FLEX P 70W 865 DS CL WT EM	4099854191992	LiFePO4 – 3h	Automatic	740
TRUSYS FLEX P 70W 865 W OP WT EM	4099854192012	LiFePO4 – 3h	Automatic	740
TRUSYS FLEX P 70W 865 WW CL WT EM	4099854192036	LiFePO4 – 3h	Automatic	740

	EAN	MAINTAINED ³⁾ / NON-MAINTAINED ⁴⁾ ⊗
TRUSYS FLEX P 35W 865 VW CL WT EM	4099854191619	⊗ Maintained / Non-maintained ⊗
TRUSYS FLEX P 35W 865 W CL WT EM	4099854191633	⊗ Maintained / Non-maintained ⊗
TRUSYS FLEX P 35W 865 N CL WT EM	4099854191657	⊗ Maintained / Non-maintained ⊗
TRUSYS FLEX P 35W 865 VN CL WT EM	4099854191671	⊗ Maintained / Non-maintained ⊗
TRUSYS FLEX P 35W 865 DS CL WT EM	4099854191695	⊗ Maintained / Non-maintained ⊗
TRUSYS FLEX P 35W 865 W OP WT EM	4099854191718	⊗ Maintained / Non-maintained ⊗
TRUSYS FLEX P 35W 865 WW CL WT EM	4099854191732	⊗ Maintained / Non-maintained ⊗
TRUSYS FLEX P 50W 865 VW CL WT EM	4099854191770	⊗ Maintained / Non-maintained ⊗
TRUSYS FLEX P 50W 865 W CL WT EM	4099854191794	⊗ Maintained / Non-maintained ⊗
TRUSYS FLEX P 50W 865 N CL WT EM	4099854191817	⊗ Maintained / Non-maintained ⊗
TRUSYS FLEX P 50W 865 VN CL WT EM	4099854191831	⊗ Maintained / Non-maintained ⊗
TRUSYS FLEX P 50W 865 DS CL WT EM	4099854191855	⊗ Maintained / Non-maintained ⊗
TRUSYS FLEX P 50W 865 W OP WT EM	4099854191879	⊗ Maintained / Non-maintained ⊗
TRUSYS FLEX P 50W 865 WW CL WT EM	4099854191893	⊗ Maintained / Non-maintained ⊗
TRUSYS FLEX P 70W 865 VW CL WT EM	4099854190414	⊗ Maintained / Non-maintained ⊗
TRUSYS FLEX P 70W 865 W CL WT EM	4099854191930	⊗ Maintained / Non-maintained ⊗
TRUSYS FLEX P 70W 865 N CL WT EM	4099854191954	⊗ Maintained / Non-maintained ⊗
TRUSYS FLEX P 70W 865 VN CL WT EM	4099854191978	⊗ Maintained / Non-maintained ⊗
TRUSYS FLEX P 70W 865 DS CL WT EM	4099854191992	⊗ Maintained / Non-maintained ⊗
TRUSYS FLEX P 70W 865 W OP WT EM	4099854192012	⊗ Maintained / Non-maintained ⊗
TRUSYS FLEX P 70W 865 WW CL WT EM	4099854192036	⊗ Maintained / Non-maintained ⊗

TruSys® FLEX TRUNKING SYSTEM EMERGENCY



Testing Instructions⁶⁾



Luminaire Status ⁸⁾	Control LED ⁷⁾
Normal ⁹⁾	Green ¹⁰⁾
Emergency ¹¹⁾	OFF
Testing ¹²⁾	Green ¹⁰⁾ : (⌚ 1s, 1s, 1s ...) (0.1s, 0.1s, 0.1s ...)
Load failure ¹³⁾	Red ¹⁴⁾
Battery failure ¹⁵⁾	Red ¹⁴⁾ : (⌚ 1s, 1s, 1s ...)
Charging failure ¹⁶⁾	Red ¹⁴⁾ : (0.1s, 0.1s, 0.1s ...)

Test ²⁾	
Initialization ¹⁷⁾ ≥ 48 h Normal	Automatic ⁵⁾
Daily check of Control LED ¹⁸⁾	Green ¹⁰⁾
Monthly/Weekly functional test ¹⁹⁾ (EN 50172) 30 s	Automatic test once every 7 days ²⁰⁾
Yearly duration test ²¹⁾ (EN 50172) [3h]	Automatic test once every 52 weeks ²²⁾

(GB) 1) Battery; 2) Test; 3) Maintained; 4) Non-maintained; 5) Automatic; 6) Testing Instructions; 7) Control LED; 8) Luminaire Status; 9) Normal; 10) Green; 11) Emergency; 12) Testing; 13) Load failure; 14) Red; 15) Battery failure; 16) Charging failure; 17) Initialization; 18) Daily check of Control LED; 19) Monthly/Weekly functional test; 20) Automatic test once every 7 days; 21) Yearly duration test; 22) Automatic test once every 52 weeks

(D) 1) Batterie; 2) Test; 3) Dauerschaltung; 4) Bereitschaftsschaltung; 5) Automatisch; 6) Testanweisungen; 7) Kontroll-LED; 8) Leuchtenstatus; 9) Normal; 10) Grün; 11) Notfall; 12) Tests; 13) Lastfehler; 14) Rot; 15) Batteriefehler; 16) Ladefehler; 17) Initialisierung; 18) Tägliche Prüfung der Kontroll-LED; 19) Monatlicher/Wöchentlicher Funktionstest; 20) Automatische Prüfung alle 7 Tage; 21) Jährlicher Dauertest; 22) Automatische Prüfung alle 52 Wochen

(F) 1) Batterie; 2) Test; 3) Éclairage permanent; 4) Éclairage non permanent; 5) Automatique; 6) Instructions pour les tests; 7) LED de contrôle; 8) État du luminaire; 9) Normal; 10) Vert; 11) Urgence; 12) Vérifications; 13) Échec de la charge; 14) Rouge; 15) Défaillance de la batterie; 16) Défaut de charge; 17) Initialisation; 18) Vérification journalière de la LED de contrôle; 19) Test fonctionnel mensuel/hebdomadaire; 20) Test automatique tous les 7 jours; 21) Test annuel de durée; 22) Test automatique toutes les 52 semaines

(L) 1) Batteria; 2) Test; 3) Permanente (SA); 4) Non-Permanente; 5) Automatico; 6) Istruzioni per il test; 7) LED di controllo; 8) Stato dell'impianto di illuminazione; 9) Normale; 10) Verde; 11) Emergenza; 12) Test; 13) Errore di caricamento; 14) Rosso; 15) Batteria scarica; 16) Errore di ricarica; 17) Inizializzazione; 18) Verifica quotidiana del LED di controllo; 19) Test funzionale mensile/settimanale; 20) Test automatico ogni 7 giorni; 21) Test durata annuale; 22) Test automatico ogni 52 settimane

(E) 1) Batería; 2) Prueba; 3) Funcionamiento permanente; 4) Funcionamiento no permanente; 5) Automático; 6) Instrucciones de prueba; 7) LED de control; 8) Estado de la luminaria; 9) Normal; 10) Verde; 11) Emergencia; 12) Prueba; 13) Error de carga de datos; 14) Rojo; 15) Error de batería; 16) Error de carga; 17) Inicialización; 18) Verificación diaria del LED de control; 19) Prueba funcional semanal/mensual; 20) Prueba automática una vez cada 7 días; 21) Prueba de duración anual; 22) Prueba automática una vez cada 52 semanas

(P) 1) Bateria; 2) Teste; 3) Continuada; 4) Não Continuada; 5) Automático; 6) Instruções de Teste; 7) LED de Controlo; 8) Estado da Luminária; 9) Normal; 10) Verde; 11) Emergência; 12) Teste; 13) Falha de carga; 14) Vermelho; 15) Falha de bateria; 16) Falha de carregamento; 17) Inicialização; 18) Verificação diária do LED de controlo; 19) Teste funcional semanal/mensual; 20) Teste automático uma vez a cada 7 dias; 21) Teste de duração anual; 22) Teste automático uma vez a cada 52 semanas

(GR) 1) Μπαταρία; 2) Δοκιμή; 3) Σε συντήρηση; 4) Εκτός συντήρησης; 5) Αυτόματα; 6) Οδηγίες δοκιμής; 7) LED ελέγχου; 8) Κατάσταση φωτιστικού; 9) Κανονικό; 10) Πράσινο; 11) Επείγουσα; 12) Δοκιμή; 13) Αποτυχία φόρτισης; 14) Κόκκινο; 15) Βλάβη μπαταρίας; 16) Αποτυχία φόρτισης; 17) Προετοιμασία; 18) Ημερήσιος έλεγχος LED ελέγχου; 19) Μηνιαία/Εβδομαδιαία δοκιμαστική λειτουργία; 20) Αυτόματη δοκιμή μία φορά κάθε 7 ημέρες; 21) Διάρκεια ετήσιας δοκιμής; 22) Αυτόματη δοκιμή μία φορά κάθε 52 εβδομάδες

(NL) 1) Accu; 2) Test; 3) Onderhouden; 4) Niet-onderhouden; 5) Automatisch; 6) Testinstructies; 7) LED-besturing; 8) Armatuurstatus; 9) Normaal; 10) Groen; 11) Noodgeval; 12) Testen; 13) Laadfout; 14) Rood; 15) Batterijdefect; 16) Op- laadfout; 17) Initialisatie; 18) Dagelijks controleren via controle-LED; 19) Maandelijkse/wekelijkse functionele test; 20) Elke 7 weken een automatische test; 21) Jaarlijkse test; 22) Elke 52 weken een automatische test

(S) 1) Baterij; 2) Test; 3) Underhållen; 4) Ej underhållen; 5) Automatisk; 6) Test-instruktioner; 7) Kontroll-LED; 8) Armaturstatus; 9) Normal; 10) Grön; 11) Nödfall; 12) Test; 13) Lastningens misslyckades; 14) Röd; 15) Batterier; 16) Laddningens misslyckades; 17) Initialisering; 18) Daglig kontroll av kontroll-LED; 19) Funktions-test varje vecka/månad; 20) Automatisk test var 7:e dag; 21) Årligt hållbarhetstest; 22) Automatisk test var 52:a vecka

(FIN) 1) Akku; 2) Testi; 3) Huolto; 4) Ei huoltoa; 5) Automaattinen; 6) Testausohjeet; 7) Ohjaus-LED; 8) Valaisimen tila; 9) Normaali; 10) Vihreä; 11) Häätätilanne; 12) Testaus; 13) Kuormitusvirhe; 14) Punainen; 15) Akkuvika; 16) latausvirhe; 17) Alustus; 18) Ohjausledin päivittäinen tarkastus; 19) Toiminnan testaus kuukausittain/viikottain; 20) Automaattinen testi joka 7. päivä; 21) Vuositilan testaukset; 22) Automaattinen testi joka 52. viikko

(N) 1) Batterij; 2) Test; 3) Vedlikeholdt; 4) Ikke-vedlikeholdt; 5) Automatisk; 6) Instruksjoner ang. testing; 7) Kontroll-LED; 8) Armaturets status; 9) Normal; 10) Grønn; 11) Nødstatus; 12) Testing; 13) Lastefeil; 14) Rød; 15) Batterivikt; 16) Ladefeil; 17) Initialisering; 18) Daglig sjekk av kontrolllysdiode; 19) Månedlig/ukentlig funksjonstest; 20) Automatisk testing én gang hver 7. dag; 21) Årlig holdbarhetstest; 22) Automatisk testing én gang hver 52. uke

(DK) 1) Batterij; 2) Test; 3) Maintained; 4) Non-Maintained; 5) Automatisk; 6) Testinstruktioner; 7) Kontroll-LED; 8) Lysarmaturstatus; 9) Normal; 10) Grøn; 11) Nødfaltilfælde; 12) Test; 13) Indlæsningsfejl; 14) Rød; 15) Batterifejl; 16) Opladningsvigt; 17) Initialisering; 18) Daglig kontrol af kontrol-LED; 19) Månedlig/ugentlig funktionstest; 20) Automatisk test en gang for hver 7. dag; 21) Årlig varighedstest; 22) Automatisk test en gang for hver 52. uger

(CZ) 1) Baterie; 2) Test; 3) Udržováno; 4) Neudržováno; 5) Automaticky; 6) Testovací pokyny; 7) Řízení LED; 8) Status osvětlovacího tělesa; 9) Normální; 10) Zelená; 11) Nouzová situace; 12) Testování; 13) Chyba načtení; 14) Červená; 15) Chyba baterie; 16) Chyba nabíjení; 17) Inicializace; 18) Denní kontrola LED kontrolky řízení; 19) Měsíční/tydenní funkční test; 20) Automatický test každých 7 dní; 21) Každoroční test; 22) Automatický test každých 52 týdnů

(RU) 1) Аккумулятор; 2) Тестирование; 3) Указатель выхода; 4) Непостоянный; 5) Автоматическое; 6) Инструкции по тестированию; 7) Панель светодиодов; 8) Состояние светильника; 9) Нормальный; 10) Зеленый; 11) Авария; 12) Тестирование; 13) Ошибка загрузки; 14) Красный; 15) Отказ батареи; 16) Ошибка зарядки; 17) Инициализация; 18) Ежедневная проверка панели светодиодов; 19) Ежемесячно/ежедневно тестирование функциональности; 20) Автоматическая проверка один раз в 7 дней; 21) Ежегодное тестирование продолжительности работы; 22) Автоматическая проверка один раз в 52 недель

(H) 1) Elem; 2) Teszt; 3) Folyamatos üzemű; 4) Nem folyamatos üzemű; 5) Automatikus; 6) Tesztelési utasítások; 7) Kontroll LED; 8) Lámpatest statusza; 9) Normál; 10) Zöld; 11) Vészjelzés; 12) Tesztelés; 13) Betöltési hiba; 14) Piros; 15) Akkumulátorhiba; 16) Töltési hiba; 17) Inicializálás; 18) Műszajelző LED napi ellenőrzése; 19) Havi/Heti funkcionális teszt; 20) Automatikus teszt 7 naponta egyszer; 21) Éves teszt; 22) Automatikus teszt 52 hetente egyszer

(PL) 1) Bateria; 2) Test; 3) Działające stale; 4) Działające w przypadku awarii; 5) Automatyczny; 6) Instrukcje przeprowadzania testu; 7) Kontrolna dioda LED; 8) Status pracy; 9) Normalny; 10) Zielony; 11) Niebezpieczeństwo; 12) Przeprowadzanie testu; 13) Awaria obciążenia; 14) Czerwony; 15) Awaria akumulatora; 16) Awaria ładowania; 17) Inicjalizacja; 18) Codzienne sprawdzanie diody kontrolnej; 19) Codziennie/tygodniowo test działania; 20) Automatyczny test raz na 7 dni; 21) Coroczny test czasu trwania; 22) Automatyczny test raz na 52 tygodni

(SK) 1) Baterija; 2) Test; 3) Udrživano; 4) Neudrživano; 5) Automaticky; 6) Pokyny na testovanie; 7) Kontrolné LED svetlo; 8) Stav svetielidla; 9) Normálny; 10) Zelený; 11) Núdzová situácia; 12) Testovanie; 13) Porucha načítania; 14) Červený; 15) Porucha batérie; 16) Porucha nabíjania; 17) Inicializácia; 18) Denná kontrola stavu kontrolného LED; 19) Mesačný/tyždenný test funkcie; 20) Automatický test raz každých 7 dní; 21) Ročný test trvania; 22) Automatický test raz každých 52 týždňov

(SL) 1) Baterija; 2) Preizkus; 3) Vzdrževano; 4) Nevzdrževano; 5) Samodejno; 6) Navodila za preskušanje; 7) Krmlina LED-žarilca; 8) Stanje svetilke; 9) Običajno; 10) Zelena; 11) V sili; 12) Preskusanje; 13) Napaka pri obremenitvi; 14) Rdeča; 15) Napaka na bateriji; 16) Napaka pri polnjenju; 17) Inicializacija; 18) Dnevno preverjanje LED-diode za krmiljenje; 19) Mesečni/tedenski preskus delovanja; 20) Samodejni test vsakih 7 dni; 21) Letni preskusi vzdržljivosti; 22) Samodejni test vsakih 52 tednov

(TR) 1) Pil; 2) Test; 3) Sürekli; 4) Sürekli Olmayan; 5) Otomatik; 6) Test etme Talimatları; 7) LED Kontrolü; 8) Armatür Durumu; 9) Normal; 10) Yeşil; 11) Acil; 12) Test etme; 13) Yukarı hata; 14) Kırmızı; 15) Pil arızası; 16) Şarj arızası; 17) Başlatma; 18) Kontrol LED'i günlük kontrol edilmesi; 19) Aylık/Haftalık işlev testi; 20) Her 7 günde bir kere otomatik test; 21) Yıllık süre testi; 22) Her 52 haftada bir kere otomatik test

(HR) 1) Baterija; 2) Test; 3) Održavano; 4) Neodržavano; 5) Automatsko; 6) Upute za testiranje; 7) Kontrolna LED žaruljica; 8) Stanje svjetiljke; 9) Normalno; 10) Zeleno; 11) Slučaj nužde; 12) Testiranje; 13) Kvar potrošača; 14) Crveno; 15) Kvar baterije; 16) Kvar punjenja; 17) Pokretanje; 18) Dnevna provjera kontrolnog LED svjetla; 19) Mjesečni/ tjedni test funkcionalnosti; 20) Automatsko testiranje jednom u 7 dana; 21) Godišnji test trajanja; 22) Automatsko testiranje jednom u 52 tjedana

(RO) 1) Baterie; 2) Test; 3) Necesită întreținere; 4) Nu necesită întreținere; 5) Automat; 6) Instrucțiuni de testare; 7) LED de control; 8) Stare corp de iluminat; 9) Normal; 10) Verde; 11) Urgență; 12) Testare; 13) Defecțiune la încărcare; 14) Roșu; 15) Defecțiune a bateriei; 16) Eroare de încărcare; 17) Inițializare; 18) Verificarea zilnică a LED-ului de control; 19) Test funcțional lunar/săptămânal; 20) Testare automată o dată la 7 zile; 21) Test de durată anual; 22) Testare automată o dată la 52 săptămâni

(BG) 1) Батерия; 2) Тест; 3) Поддържане; 4) Неводдържане; 5) Автоматично; 6) Инструкции за изпитване; 7) Контролен светодиод; 8) Статус на осветителя; 9) Нормален; 10) Зелен; 11) Авария; 12) Изпитване; 13) Непулно зареждане; 14) Червен; 15) Непригодност на батерията; 16) Непулно зареждане; 17) Инициализация; 18) Ежедневна проверка на контролния светодиод; 19) Ежемесно/ежедневно функционално изпитване; 20) Автоматичен тест на всеки 7 дни; 21) Ежегодно изпитване на продължителността; 22) Автоматичен тест на всеки 52 седмици

(EST) 1) Akku; 2) Test; 3) Väljumärk; 4) Mitte töödeldud; 5) Automaatne; 6) Testimisjuhised; 7) Kontroll-LED; 8) Valgusti status; 9) Normaalne; 10) Roheline; 11) Hädaolukord; 12) Testimine; 13) Koormuse rike; 14) Punane; 15) Aku rike; 16) Laadimis rike; 17) Initsialiseerimine; 18) Kontroll-LED ipäevane kontroll; 19) Igaüksiku/igapäevane toimivustest; 20) Automaatne test iga 7 päeva järel; 21) Iga-aastane kestvustest; 22) Automaatne test iga 52 nädala järel

(LT) 1) Akumuliatoriai; 2) Bandymas; 3) Palaikoma; 4) Nepalaikoma; 5) Automatinis; 6) Bandymo instrukcijos; 7) Valgystės statusas; 8) Šviesoties būseną; 9) Normalus; 10) Žalias; 11) Skubus atvejis; 12) Bandymas; 13) Įkėtimo trūkumas; 14) Raudona; 15) Akumuliatoriaus gedimas; 16) Įkrovimo trūkumas; 17) Inicijavimas; 18) Kontrolinio šviesos diodų patikra; 19) Mėnesio / savaitės funkcinis bandymas; 20) Atlikite automatinį bandymą kas 7 dienas; 21) Metų trukmės bandymas; 22) Atlikite automatinį bandymą kas 52 savaites

(LV) 1) Baterija; 2) Pārbaude; 3) Uzturēts; 4) Nav uzturēts; 5) Automātiski; 6) Pārbaudes instrukcijas; 7) Kontrolēs LED; 8) Gaismekļa statuss; 9) Normāls; 10) Zaļš; 11) Ārkārtas; 12) Pārbaude; 13) Ielādes kļūda; 14) Sarkanš; 15) Akumulatora kļūda; 16) Uzlādes kļūda; 17) Sāksšana; 18) Kontrolēs LED iekdienas pārbaude; 19) Ikmēneša/iknedēļas funkcionālā pārbaude; 20) Automātiska pārbaude vienreiz 7 dienu laikā; 21) Ikgadējā ilguma pārbaude; 22) Automātiska pārbaude vienreiz 52 nedēļu laikā

(RB) 1) Baterija; 2) Test; 3) Trajni spoj; 4) Pripravni spoj; 5) Automatsko; 6) Upute za testiranje; 7) Kontrolno LED svetlo; 8) Status svetiljke; 9) Normalno; 10) Zeleno; 11) Hitan slučaj; 12) Testiranje; 13) Kvar potrošača; 14) Crveno; 15) Kvar akumulatora; 16) Greška pri punjenju; 17) Inicijalizacija; 18) Dnevna provjera kontrolnog LED svjetla; 19) Mjesečni/nejedini test funkcija; 20) Automatski test jednom u 7 dana; 21) Godišnji test trajanja; 22) Automatski test jednom u 52 nedelja

(UA) 1) Акумулятор; 2) Тестування; 3) Постійний; 4) Непостійний; 5) Автоматичне; 6) Інструкції з тестування; 7) Панель світлодіодів; 8) Стан світильника; 9) Нормальний; 10) Зелений; 11) Аварія; 12) Тестування; 13) Помилка навантаження; 14) Червоний; 15) Відмова акумулятора; 16) Помилка заряджання; 17) Ініціалізація; 18) Щоденна перевірка панелі світлодіодів; 19) Щомісячне/щотижневне тестування функціональності; 20) Автоматична перевірка один раз на 7 днів; 21) Щорічне тестування тривалості роботи; 22) Автоматична перевірка один раз на 52 тижні

(KZ) 1) Батарей; 2) Сынақ; 3) Жәнделген; 4) Жәңделмеген; 5) Автоматты; 6) Төксеу нұсқаулары; 7) Бақаура ЖШД; 8) Шамад күйі; 9) Қалыпты; 10) Жасил; 11) Теніше жағдай; 12) Төксеу; 13) Жүктеу ақаулығы; 14) Қызыл; 15) Батарей ақаулығы; 16) Қуаттандыру ақаулығы; 17) Инициализация; 18) Бақылау ЖШД шамдарын күнделікті төксеу; 19) Айлық/апталық функция төксеуі; 20) 7 күн сайын бірт автоматты түрде сынау; 21) Жыл сайынғы уақтық төксеуі; 22) 52 апта сайын бірт автоматты түрде сынау

LEDVANCE SASU
CQM, 5 rue d'Altorf
67120 Molsheim France
www.ledvance.com

LEDVANCE Ltd, Sterling House,
810 Mandarin Court, Warrington,
Cheshire, WA1 1GG, United Kingdom

C10449059
G11234949
22.04.25