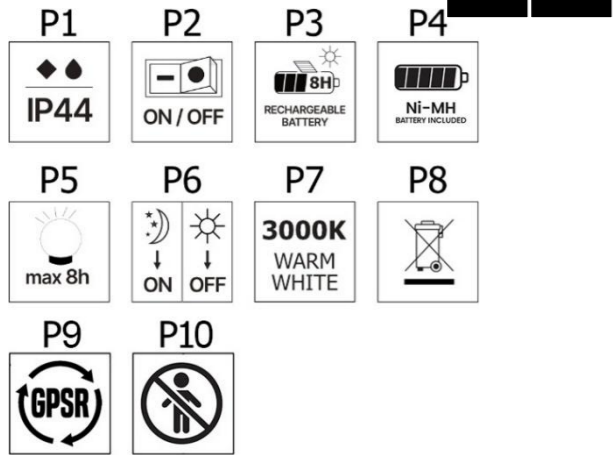


**LUMILED®**



**RIBES**



**PL PRZEZNACZENIE / ZASTOSOWANIE**  
Produkt przeznaczony do dekoracyjnego oświetlenia zewnętrznego.

**CECHY PRODUKTU**  
Produkt automatyczne włączna i wyciącza oświetlenie pod wpływem natężenia światła.

**PIERWSZE URUCHOMIENIE**  
Przed rozpoczęciem użytkowania produktu, naładuj akumulator wystawiając produkt na bezpośrednie działanie promieni słonecznych (zalecane 24 godziny ładowania). Następnie za pomocą przycisku ON/OFF uruchom produkt. Sprawdź działanie produktu, całkowicie zakrywając panel słoneczny.

**KONSERWACJA**  
Czyścić produkt wyłącznie przy pomocy suchych delikatnych tkanin. Nie używać chemicznych środków do czyszczenia produktu. W razie uszkodzenia nie próbuj naprawiać samodzielnie. Skontaktuj się z producentem.

**WYJAŚNIENIE SYMBOLI**  
P1. Stopień pyłoszczelności i wodoszczelności  
P2. Produkt wyposażony w przycisk ON/OFF  
P3. Czas ładowania produktu  
P4. Rozmiar i rodzaj baterii  
P5. Maksymalny czas świecenia  
P6. Wbudowany czujnik zmierzchu.  
P7. Temperatura oraz barwa światła produktu  
P8. Zgodnie z Dyrektywą Europejską 2012/19/UE dotyczącą urządzeń elektrycznych i elektronicznych oznakowanie WEEE wskazuje na konieczność selektywnego zbierania zużytego sprzętu elektrycznego i elektronicznego. Wyróbów tak oznakowanych, pod karą grzywny, nie można wyrzucać do zwykłych śmieci razem z innymi odpadami. Wyroby takie mogą być szkodliwe dla środowiska naturalnego i zdrowia ludzkiego, wymagają specjalnej formy recyklingu.  
P9: Zgodne z rozporządzeniem GPSR (UE) 2023/988.  
P10: Niedozwolone dla dzieci

**UWAGI / WSKAZÓWKI**  
Nie stosowanie się do zaleceń instrukcji może doprowadzić np.: do powstania pożaru, poparzeń, porażenia prądem elektrycznym, obrażeń fizycznych oraz innych szkód materialnych i niematerialnych. Firma BIZPROJEKT SP. Z O.O. zastrzega sobie prawo do wprowadzania zmian w instrukcji

**BG ЦЕЛ / ПРИЛОЖЕНИЕ**  
Продуктът е предназначен за декоративно външно осветление.  
**ХАРАКТЕРИСТИКИ НА ПРОДУКТА**  
Продуктът автоматично включва и изключва осветлението в зависимост от интензивността на светлината.  
**ПЪРВОНАЧАЛНО СТАРТИРАНЕ**  
Преди да използвате продукта, заредете батерията, като изложите продукта на пряка слънчева светлина (препоръчва се 24 часа зареждане). След това използвайте бутона ON/OFF, за да стартирате продукта. Проверете работата на продукта, като покриете напълно слънчевия панел.  
**ПОДДЪРЖАНЕ**  
Почиствайте продукта само със сухи, деликатни тъкани. Не

използвайте химически препарати за почистване на продукта. Ако е повреден, не се опитвайте да го ремонтирате сами. Свържете се с производителя.

**ОБЯСНЕНИЕ НА СИМВОЛИТЕ**  
P1. Степен на прахоустойчивост и водоустойчивост.  
P2. Продуктът е оборудван с бутон ON/OFF  
P3. Време за зареждане на продукта  
P4. Размер и тип на батерията  
P5. Максимално време за осветяване  
P6. Вграден сензор за здрач.  
P7. Температура и цвят на светлината на продукта  
P8. В съответствие с Европейската директива 2012/19/EC за електрическо и електронно оборудване, маркировката WEEE показва необходимостта от селективно събиране на отпадъци от електрическо и електронно оборудване. Продукти, маркирани по този начин, не могат да се изхвърлят заедно с други отпадъци под наказателна отговорност. Такива продукти могат да бъдат вредни за околната среда и човешкото здраве и изискват специална форма на рециклиране  
P9: Съвместим с GPSR Регламент (EC) 2023/988.  
P10: Забранено за деца

**БЕЛЕЖКИ / БЕЛЕЖКИ**  
Неспазването на инструкциите в това ръководство може да причини например: пожар, изгаряния, токов удар, физически наранявания и други материални и нематериални щети. BIZPROJEKT SP. Z O.O. си запазва правото да прави промени в това ръководство.

**CZ ÚČEL / POUŽITÍ**  
Výrobek je určen pro dekorativní venkovní osvětlení.  
**VLASTNOSTI PRODUKTU**  
Výrobek automaticky zapíná a vypíná osvětlení podle intenzity světla.  
**ÚVODNÍ SPUŠTĚNÍ**  
Před použitím výrobku nabijte baterii vystavením výrobku přímému slunečnímu světlu (doporučuje se 24 hodin nabíjení). Poté výrobek spusťte tlačítkem ON/OFF. Zkontrolujte provoz výrobku úpným zakrytím solárního panelu.

**ÚDRŽBA**  
Výrobek čistěte pouze suchými, jemnými látkami. K čištění výrobku nepoužívejte chemické prostředky. Pokud je poškozen, nepokoušejte se jej sami opravit. Kontaktujte výrobce..

**VYSVĚTLENÍ SYMBOLŮ**  
P1. Stupeň prachotěsnosti a vodotěsnosti.  
P2. Výrobek je vybaven tlačítkem ON/OFF  
P3. Doba nabíjení výrobku  
P4. Velikost a typ baterie  
P5. Maximální doba svícení  
P6. Vestavěný soumrakový senzor.  
P7. Teplota a barva světla výrobku  
P8. V souladu s evropskou směrnicí 2012/19/EU o elektrických a elektronických zařízeních označuje označení WEEE nutnost selektivního sběru odpadních elektrických a elektronických zařízení. Takto označené výrobky nelze pod pokoutou vyházovat s ostatním odpadem. Takové produkty mohou být škodlivé pro životní prostředí a lidské zdraví a vyžadují zvláštní formu recyklace.  
P9: V souladu s nařízením GPSR (EU) 2023/988.  
P10: Není povoleno dětem

**POZNÁMKY / NOTES**  
Nedodržení pokynů uvedených v tomto návodu může způsobit např.: požár, popáleniny, úraz elektrickým proudem, tělesná zranění aS jiné hmotné i nehmotné škody. BIZPROJEKT SP. Společnost Z O.O. si vyhrazuje právo na změny v této příručce.

**DA FORMÁL / ANVENDELSE**  
Produktet er beregnet til dekorativ udendørs belysning.  
**PRODUKTEGENSKABER**  
Produktet tænder og slukker automatisk for belysningen alt efter lysintensiteten.

**FØRSTE OPSTART**  
Før du bruger produktet, skal du oplade batteriet ved at udsætte produktet for direkte sollys (24 timers opladning anbefales). Brug derefter ON/OFF-knappen til at starte produktet. Test produktets funktion ved at dække solpanelet helt til

**VEDLIGEHOLDELSE**  
Rengør kun produktet med tørre, sarte stoffer. Brug ikke kemiske midler til at rengøre produktet. Hvis det er beskadiget, må du ikke forsøge at reparere det selv. Kontakt producenten.

**FORKLARING AF SYMBOLER**  
P1. Graden af støvtæt og vandtæt.  
P2. Produktet er udstyret med en ON/OFF-knap  
P3. Produktets opladningstid  
P4. Batteristørrelse og -type  
P5. Maksimal belysningstid  
P6. Indbygget skumringssensor.  
P7. Produktets lystemperatur og -farve  
P8. I overensstemmelse med det europæiske direktiv 2012/19/EU om elektrisk og elektronisk udstyr angiver WEEE-mærket behovet for selektiv indsamling af affald af elektrisk og elektronisk udstyr. Produkter mærket på denne måde må ikke smides ud sammen med andet affald med bødestarf. Sådanne produkter kan være skadelige for miljøet og menneskers sundhed og kræver en særlig form for genanvendelse.  
P9: Overholder GPSR-forordning (EU) 2023/988.  
P10: Ikke tilladt for børn

**NOTER / NOTER**  
Manglende overholdelse af instruktionerne i denne vejledning kan f.eks. forårsage: brand, forbrændinger, elektrisk stød, fysisk skade og andre materielle og immaterielle skader. BIZPROJEKT SP. Z O.O. forbeholder sig ret til at foretage ændringer i denne vejledning.

**DE ZWECK/ANWENDUNG**  
Das Produkt ist für die dekorative Außenbeleuchtung bestimmt.  
**PRODUKTMERKMALE**  
Das Produkt schaltet die Beleuchtung je nach Lichtintensität automatisch ein und aus.

**ERSTINBETRIEBNAHME**  
Bevor Sie das Produkt verwenden, laden Sie den Akku auf, indem Sie das Produkt direktem Sonnenlicht aussetzen (24 Stunden Aufladen empfohlen). Verwenden Sie dann die Taste ON/OFF, um das Gerät zu starten. Überprüfen Sie den Betrieb des Produkts, indem Sie das Solarmodul vollständig abdecken.

**WARTUNG**  
Rengør kun produktet med tørre, sarte stoffer. Brug ikke kemiske midler til at rengøre produktet. Hvis det er beskadiget, må du ikke forsøge at reparere det selv. Kontakt producenten.

**ERKLÄRUNG DER SYMBOLE**  
P1. Grad der Staub- und Wasserdichtigkeit.  
P2. Produkt mit ON/OFF-Taste ausgestattet  
P3. Ladezeit des Produkts  
P4. Größe und Typ der Batterie  
P5. Maximale Beleuchtungsdauer  
P6. Eingebauter Dämmerungssensor.  
P7. Lichttemperatur und Farbe des Produkts  
P8. Gemäß der europäischen Richtlinie 2012/19/EU über Elektro- und Elektronikgeräte weist die WEEE-Kennzeichnung auf die Notwendigkeit einer getrennten Sammlung von Elektro- und Elektronikgeräten hin. Auf diese Weise gekennzeichnete Produkte dürfen unter Androhung einer Geldbuße nicht mit anderen Abfällen entsorgt werden. Solche Produkte können schädlich für die Umwelt und die menschliche Gesundheit sein und erfordern eine besondere Form des Recyclings.  
P9: Overholder GPSR-forordning (EU) 2023/988.  
P10: Ikke tilladt for børn

**ANMERKUNGEN / ANMERKUNGEN**  
Die Nichtbeachtung der Anweisungen in dieser Anleitung kann z.B. zu: Feuer, Verbrennungen, elektrischem Schlag, Körperverletzungen und anderen materiellen und immateriellen Schäden führen. BIZPROJEKT SP. Z O.O. behält sich das Recht vor, Änderungen an diesem Handbuch vorzunehmen.

**EN PURPOSE / APPLICATION**  
The product is intended for decorative outdoor lighting.  
**PRODUCT FEATURES**  
The product automatically turns the lighting on and off depending on the light intensity.

**FIRST START-UP**  
Before using the product, charge the battery by exposing the product to direct sunlight (24 hours of charging recommended). Then use the ON/OFF button to start the product. Check the product's operation by completely covering the solar panel.

**MAINTENANCE**  
Clean the product only with dry, soft cloths. Do not use chemical agents to clean the product. In case of damage, do not attempt to repair it yourself. Contact the manufacturer.

**EXPLANATION OF SYMBOLS**  
P1. Degree of dust and water resistance  
P2. Product equipped with an ON/OFF button  
P3. Product charging time  
P4. Battery size and type  
P5. Maximum lighting time  
P6. Built-in twilight sensor.  
P7. Product light temperature and color  
P8. In accordance with the European Directive 2012/19/EU on electrical and electronic equipment, the WEEE marking indicates the need for selective collection of used electrical and electronic equipment. Products so marked, under penalty of a fine, cannot be thrown into regular waste together with other waste. Such products can be harmful to the natural environment and human health, and require a special form of recycling.  
P9: Compliant with GPSR Regulation (EU) 2023/988.  
P10: Not suitable for children

**NOTES / NOTES**  
Non-compliance with the instructions in this manual may cause e.g.: fire, burns, electric shock, physical injury and other material and immaterial damage. BIZPROJEKT SP. Z O.O. reserves the right to make changes in this manual.

**ES FINALIDAD / APLICACIÓN**  
El producto está destinado a la iluminación exterior decorativa.  
**CARACTERÍSTICAS DEL PRODUCTO**  
El producto enciende y apaga automáticamente la iluminación según la intensidad de la luz.

**PRIMERA COMIENZA**  
Antes de utilizar el producto, cargue la batería exponiendo el producto a la luz solar directa (se recomiendan 24 horas de carga). Luego use el botón ON/OFF para iniciar el producto. Pruebe el rendimiento del producto cubriendo completamente el panel solar.  
**MANTENIMIENTO**  
Limpie el producto únicamente con tejidos secos y delicados. No utilice agentes químicos para limpiar el producto. Si está dañado, no intente repararlo usted mismo. Póngase en contacto con el fabricante.

**EXPLICACIÓN DE SÍMBOLOS**  
P1. Grado de resistencia al polvo y al agua.  
P2. El producto está equipado con un botón ON/OFF  
P3. Tiempo de carga del producto  
P4. Tamaño y tipo de batería  
P5. Tiempo máximo de iluminación  
P6. Sensor crepuscular incorporado.  
P7. Temperatura y color de luz del producto.

P8. De acuerdo con la Directiva Europea 2012/19/UE sobre aparatos eléctricos y electrónicos, el marcado RAEE indica la necesidad de una recogida selectiva de residuos de aparatos eléctricos y electrónicos. Los productos marcados de esta manera no pueden desecharse junto con otros residuos bajo pena de multa. Estos productos pueden ser perjudiciales para el medio ambiente y la salud humana y requieren una forma especial de reciclaje.  
P9: Cumple con el Reglamento GPSR (UE) 2023/988.  
P10: No permitido para niños

**NOTAS / NOTAS**  
La inobservancia de las instrucciones de este manual puede provocar, por ejemplo, incendios, quemaduras, descargas eléctricas, lesiones físicas y otros daños materiales e inmateriales. BIZPROJEKT SP. Z O.O. se reserva el derecho a realizar cambios en este manual.

**ET EESMÄRK/RAKENDUS**  
Toode on mõeldud dekoratiivseks välisvalgustuseks.  
**TOOTE OMADUSED**  
Toode lülitab valgustuse automaatselt sisse ja välja sõltuvalt valguse intensiivsusest.

**ESIMESSE START**  
Enne toote kasutamist laadige akut otsese päikesevalguse käes (soovitatav on 24 tundi laadida). Seejärel kasutage toote käivitamiseks nuppu ON/OFF. Testige toote toimivust, kattes päikesepaneeli täielikult.  
**HOOLDUS**  
Puhastage toodet ainult kuivade õrnade kangastega. Ärge kasutage toote puhastamiseks keemilisi aineid. Kui see on kahjustatud, ärge proovige seda ise parandada. Võtke ühendust tootjaga.

**SÜMBOLIDE SELGITUS**  
P1. Tolmu- ja veekindluse aste  
P2. Toode on varustatud ON/OFF nupuga  
P3. Toote laadimisaeg  
P4. Aku suurus ja tüüp  
P5. Maksimaalne valgustusaeg  
P6. Sisseehitatud hämarikuandur.  
P7. Toote temperatuur ja hele värv

P8. Vastavalt Euroopa direktiivile 2012/19/EL elektri- ja elektroonikaseadmete kohta näitab WEEE märgistus elektri- ja elektroonikaseadmete jäätmete valikulise kogumise vajadust. Selliselt märgistatud tooted ei saa trashigaja koos muude jäätmetega ära visata. Sellised tooted võivad olla keskkonnale ja inimeste tervisele kahjulikud ning nõuavad spetsiaalset ringlussevõttu.  
P9: Vastab GPSR-i määrusele (EL) 2023/988.  
P10: Pole lubatud lastele

**MÄRKUSED / MÄRKUSED**  
Käesolevas kasutusjuhendis toodud juhiste eiramine võib põhjustada näiteks: tulekahju, põletusi, elektrilööki, kehavigastusi ning muid materiaalseid ja immateriaalseid kahjustusi. BIZPROJEKT SP. Z O.O. jätab endale õiguse teha käesolevas juhendis muudatusi.

**FI TARKOITUS / SOVELLUS**  
Tuote on tarkoitettu korkeintaan ulkovalaistukseen.  
**TUOTTEEN OMINAISUUDET**  
Tuote sytyttää ja sammuttaa valaistuksen automaattisesti valon voimakkuudesta riippuen.

**ENSIMMÄINEN ALOITUS**  
Lataa akku ennen tuotteen käyttöä altistamalla tuote suoralle auringonvalolle (24 tunnin lataussuositus). Käynnistä tuote sitten ON/OFF-painikkeella. Testaa tuotteen suorituskykyä peittämällä aurinkopaneeli kokonaan.

**HUOLTO**  
Puhdista tuote vain kuivilla, herkillä kankailla. Älä käytä kemiallisia aineita tuotteen puhdistamiseen. Jos se on vaurioitunut, älä yritä korjata sitä itse. Ota yhteyttä valmistajaan..

**SYMBOLIEN SELITYS**  
P1. Pölyn- ja vedenpitävyyssaste  
P2. Tuote on varustettu ON/OFF-painikkeella  
P3. Tuotteen latausaika  
P4. Akun koko ja tyyppi  
P5. Suurin valaistusaika  
P6. Sisäänrakennettu hämärätunnistin.  
P7. Tuotteen lämpötila ja vaalea väri

P8. Sähkö- ja elektroonikkalaitteita koskevan EU-direktiivin 2012/19/EU mukaisesti WEEE-merkintä osoittaa, että sähkö- ja elektroonikkalaiteromun keräys on tarpeen. Tällä tavalla merkittyjä tuotteita ei saa sakkjojen uhallu hävittää muun jätteen mukana. Tällaiset tuotteet voivat olla haitallisia ympäristölle ja ihmisten terveydelle ja vaatia erityistä kierrätystä.  
P9: GPSR-asetuksen (EU) 2023/988 mukainen.  
P10: Ei sallittu lapsille

**HUOMAUTUKSET / HUOMAUTUKSET**  
Tämän käyttöohjeen ohjeiden noudattamatta jättäminen voi aiheuttaa esimerkiksi tulipalon, palovammoja, sähköiskun, fyysisiä vammoja ja muita aineellisia ja aineettomia vahinkoja. BIZPROJEKT SP. Z O.O. pidättää oikeuden tehdä muutoksia tähän käyttöohjeeseen.

**FR BUT / APPLICATION**  
Le produit est destiné à un éclairage extérieur décoratif.  
**CARACTÉRISTIQUES DU PRODUIT**  
Le produit allume et éteint automatiquement l'éclairage en fonction de l'intensité lumineuse.

**PREMIER DÉMARRAGE**  
Avant d'utiliser le produit, chargez la batterie en exposant le produit à la lumière directe du soleil (24 heures de charge recommandées). Utilisez ensuite le bouton ON/OFF pour démarrer le produit. Testez les performances du produit en recouvrant complètement le panneau solaire.

**ENTRETIEN**  
Nettoyez le produit uniquement avec des tissus secs et délicats. N'utilisez pas d'agents chimiques pour nettoyer le produit. S'il est endommagé, n'essayez pas de le réparer vous-même. Contactez le fabricant.

**EXPLICATION DES SYMBOLES**  
P1. Degré d'étanchéité à la poussière et à l'eau  
P2. Le produit est équipé d'un bouton ON/OFF  
P3. Temps de chargement du produit  
P4. Taille et type de batterie  
P5. Durée d'éclairage maximale  
P6. Capteur crépusculaire intégré.  
P7. Température et couleur de la lumière du produit  
P8. Conformément à la directive européenne 2012/19/UE relative aux équipements électriques et électroniques, le marquage DEEE indique la nécessité d'une collecte sélective des déchets d'équipements électriques et électroniques. Les produits ainsi marqués ne peuvent être jetés avec d'autres déchets sous peine d'amende. Ces produits peuvent être nocifs pour l'environnement et la santé humaine et nécessitent une forme particulière de recyclage.  
P9 : Conforme au règlement GPSR (UE) 2023/988.  
P10 : Interdit aux enfants

**NOTES / NOTES**  
Le non-respect des instructions de ce manuel peut provoquer, par exemple, un incendie, des brûlures, un choc électrique, des blessures physiques et d'autres dommages matériels et immatériels. BIZPROJEKT SP. Z O.O. se réserve le droit d'apporter des modifications à ce manuel.

**HR NAMJENA / PRIMJENA**  
Proizvod je namijenjen za vanjsku dekorativnu rasvjetu.  
**ZNACAJKE PROIZVODA**  
Proizvod automatski uključuje i isključuje rasvjetu ovisno o intenzitetu svjetla.

**PRVI START**  
Prije uporabe proizvoda, napunite bateriju izlažući proizvod izravnoj sunčevoj svjetlosti (preporučuje se 24 sata punjenja). Zatim upotrijebite tipku ON/OFF za pokretanje proizvoda. Ispitajte učinkovitost proizvoda tako da potpuno prekrijete solarnu ploču.

**ODRŽAVANJE**  
Proizvod čistite samo suhim, osjetljivim tkaninama. Ne koristite kemijska sredstva za čišćenje proizvoda. Ako je oštećen, ne pokušavajte ga sami popraviti. Kontaktirajte proizvođača..

**OBJAŠNJENJE SIMBOLA**  
P1. Stupanj otpornosti na prašinu i vodu  
P2. Proizvod je opremljen tipkom ON/OFF  
P3. Vrijeme učitavanja proizvoda  
P4. Veličina i tip baterije  
P5. Maksimalno vrijeme osvjetljenja  
P6. Ugrađeni senzor za sumrak  
P7. Temperatura i svjetla boja proizvoda

P8. Sukladno europskoj Direktivi 2012/19/EU o električnoj i elektroničkoj opremi, WEEE oznaka ukazuje na potrebu selektivnog prikupljanja otpadne električne i elektroničke opreme. Ovakvo označeni proizvodi ne smiju se bacati s ostalim otpadom pod prijetnjom novčane kazne. Takvi proizvodi mogu biti štetni za okoliš i ljudsko zdravlje te zahtijevaju poseban oblik recikliranja.  
P9: U skladu s Uredbom GPSR (EU) 2023/988.  
P10: Nije dopušteno djeci

**NAPOMENE/SAVJETI**  
Nepri održavanje uputa može rezultirati npr. požarom, opeklinama, strujnim udarom, tjelesnim ozljedama i drugom materijalnom i nematerijalnom štetom. BIZPROJEKT SP. Z O.O. zadržava pravo izmjene uputa

**HU CÉL / ALKALMAZÁS**  
A terméket dekoratív kültéri világításra tervezték.  
**TERMÉK JELLEMZŐI**  
A termék a fényerősségtől függően automatikusan be- és kikapcsolja a világítást.

**ELSŐ KEZDÉS**  
A termék használatá előtt töltsd fel az akkumulátort úgy, hogy a terméket közvetlen napsugárzásnak tegye ki (24 órást töltsd javasolt). Ezután használja a BE/KI gombot a termék elindításához. Tesztelje a termék teljesítményét úgy, hogy teljesen letakarja a napelemet.

**KARBANTARTÁS**  
A terméket csak száraz, kényes szövettel tisztítsa. Ne használjon vegyi anyagokat a termék tisztításához. Ha megsérült, ne kísérelje meg saját maga megjavítani. Vegye fel a kapcsolatot a gyártóval.

**SZIMBÓLUMOK MAGYARÁZATA**  
P1. Por- és vízállósági fok  
P2. A termék ON/OFF gombbal van felszerelve  
P3. A termék betöltési ideje  
P4. Az akkumulátor mérete és típusa  
P5. Maximális világítási idő  
P6. Beépített szűrőületérzékelő.

P7. A termék hőmérséklete és világos színe  
P8. Az elektromos és elektronikus berendezésekről szóló 2012/19/EU európai irányelvel összhangban a WEEE jelölés az elektromos és elektronikus berendezések hulladékainak szelektív gyűjtésének szükségességét jelzi. Az így megjelölt termékek pénzbírság terhe mellett nem dobtathók más hulladékkal együtt. Az ilyen termékek károsak lehetnek a környezetre és az emberi egészségre, és speciális újrahasznosítást igényelnek.  
P9: Megfelel az (EU) 2023/988 GPSR rendeletnek.  
P10: Gyermekek számára nem megengedett

**MEGJEGYZÉSEK / MEGJEGYZÉSEK**  
Az ebben a kézikönyvben szereplő utasítások be nem tartása például: tüzet, égési sérüléseket, áramütést, testi sérüléseket és egyéb anyagi és immateriális károkat okozhat. BIZPROJEKT SP. A Z O.O. fenntartja a jogot a jelen kézikönyv módosítására.

## IT SCOPO / APPLICAZIONE

Il prodotto è destinato all'illuminazione decorativa esterna.

### CARATTERISTICHE DEL PRODOTTO

Il prodotto accende e spegne automaticamente l'illuminazione in base all'intensità della luce.

### PRIMO INIZIO

Prima di utilizzare il prodotto, caricare la batteria esponendo il prodotto alla luce solare diretta (si consigliano 24 ore di ricarica). Quindi utilizzare il pulsante ON/OFF per avviare il prodotto. Testare le prestazioni del prodotto coprendo completamente il pannello solare.

### MANUTENZIONE

Pulire il prodotto solo con tessuti asciutti e delicati. Non utilizzare agenti chimici per pulire il prodotto. Se danneggiato, non tentare di ripararlo da soli. Contattare il produttore.

### SPIEGAZIONE DEI SIMBOLI

P1. Grado di antipolvere e impermeabile
P2. Il prodotto è dotato di un pulsante ON/OFF
P3. Tempo di caricamento del prodotto
P4. Dimensioni e tipo di batteria
P5. Tempo massimo di illuminazione
P6. Sensore crepuscolare integrato.
P7. Temperatura e colore della luce del prodotto
P8. In conformità alla Direttiva Europea 2012/19/UE sulle apparecchiature elettriche ed elettroniche, la marcatura RAEE indica la necessità di effettuare la raccolta differenziata dei rifiuti di apparecchiature elettriche ed elettroniche. I prodotti così contrassegnati non possono essere gettati insieme agli altri rifiuti pena sanzione. Tali prodotti possono essere dannosi per l'ambiente e la salute umana e richiedono una forma speciale di riciclaggio.
P9: Conforme al Regolamento GPSR (UE) 2023/988.
P10: Non consentito ai bambini

### NOTE / NOTE

L'inosservanza delle istruzioni contenute nel presente manuale può causare, ad esempio, incendi, ustioni, scosse elettriche, lesioni fisiche e altri danni materiali e immateriali. BIZPROJEKT SP. Z O.O. si riserva il

## LT

### PASKIRTIS / TAIKYMAS

Gaminys skirtas dekoratyviniam lauko apšvietimui.

### PRODUKTO SAVYBĖS

Gaminys automatiškai įjungia ir išjungia apšvietimą, priklausomai nuo šviesos intensyvumo.

### PIRMOJI PRADŽIA

Prieš naudodami gaminį, įkraukite bateriją, kad gaminys būtų tiesioginiuose saulės spinduliuose (rekomenduojama įkrauti 24 valandas). Tada naudokite ON/OFF mygtuką, kad paleistumėte gaminį. Išbandykite gaminio veikimą visiškai uždengdami saulės kolektorius.

### PRIEŽIŪRA

Gaminį valykite tik sausais, švelniais audiniais. Nenaudokite cheminių priemonių gaminiui valyti. Jei sugadintas, nebandykite taisyti patys. Susisiekite su gamintoju.

### SIMBOLIŲ PAAIŠKINIMAS

P1. Atsparumo dulkmės ir vandeniui laipsnis
P2. Gaminys turi įjungimo/išjungimo mygtuką
P3. Produkto pakrovimo laikas
P4. Baterijos dydis ir tipas
P5. Maksimalus apšvietimo laikas
P6. Integruotas prieblandos jutiklis.
P7. Gaminio temperatūra ir šviesi spalva
P8. Pagal Europos direktyvą 2012/19/ES dėl elektros ir elektroninės įrangos, EE] atliekų ženklinimas rodo būtinybę pasirinktinai surinkti elektros ir elektroninės įrangos atliekas. Taip pažymėtų gaminių negalima išmesti kartu su kitomis atliekomis, užtraukiant baudą. Tokie gaminiai gali būti kenksmingi aplinkai ir žmonių sveikatai, todėl juos reikia perdirbti specialiu būdu.
P9: atitinka GPSR reglamentą (ES) 2023/988.
P10: Neleidžiama vaikams

### PASTABOS / PASTABOS

Nesilaikant šiame vadove pateiktų nurodymų, gali kilti gaisras, nudegimai, elektros smūgis, fiziniai sužalojimai ir kita materialinė bei nematerialinė žala. BIZPROJEKT SP. Bendrovė Z O.O. pasilieka teisę keisti šį vadovą.

## LV

### MĒRĶIS / PIELIETOJUMS

Produkts paredzēts dekoratīvam āra apgaismojumam.

### PRODUKTA ĪPAŠĪBAS

Izstrādājums automātiski ieslēdz un izslēdz apgaismojumu atkarībā no gaismas intensitātes.

### PIRMAIS STARTS

Pirms izstrādājuma lietošanas uzlādējiet akumulatoru, pakļaujot izstrādājumu tiešos saules staros (ieteicams 24 stundu uzlāde). Pēc tam izmantojiet ON/OFF pogu, lai palaistu izstrādājumu. Pārbaudiet izstrādājuma veiktspēju, pilnībā nosedzot saules paneli.

### APKOPE

Tīriet izstrādājumu tikai ar sausiem, smalkiem audumiem. Produkta tīrīšanai neizmantojiet ķīmiskus līdzekļus. Ja tas ir bojāts, nemēģiniet to salabot pats. Sazinieties ar ražotāju.

### SIMBOLU SKAIDROJUMS

P1. Putekļu necaurlaidības un ūdensnecaurlaidības pakāpe
P2. Produkts ir aprīkots ar ON/OFF pogu
P3. Produkta ielādes laiks
P4. Akumulatora izmērs un veids
P5. Maksimālais apgaismojuma laiks
P6. Iebūvēts krāsas sensors.
P7. Produkta temperatūra un gaišā krāsa
P8. Saskaņā ar Eiropas direktīvu 2012/19/ES par elektriskām un elektroniskām iekārtām EEIA marķējums norāda uz nepieciešamību selektīvi savākt elektrisko un elektronisko iekārtu atkritumus. Šādi marķētos produktus nevar izmest kopā ar citiem atkritumiem, piemērojot naudas

sodu. Šādi produkti var būt kaitīgi videi un cilvēku veselībai, un tiem ir nepieciešama īpaša pārstrāde.

P9: atbilst GPSR Regulai (ES) 2023/988.

P10: nav atļauts bērniem

### PIEZĪMES / PIEZĪMES

Šīs rokasgrāmatas norādījumu neievērošana var izraisīt, piemēram, ugunsgrēku, apdegumus, elektrošoku, fiziskas traumas un citus materiālus un nemateriālus bojājumus. BIZPROJEKT SP. Z O.O. patur tiesības veikt izmaiņas šajā rokasgrāmatā.

## NL

### DOEL / TOEPASSING

Het product is bedoeld voor decoratieve buitenverlichting.

### PRODUCTEIGENSCHAPPEN

Afhankelijk van de lichtintensiteit schakelt het product de verlichting automatisch in en uit.

### EERSTE BEGIN

Voordat u het product gebruikt, moet u de batterij opladen door het product bloot te stellen aan direct zonlicht (24 uur opladen wordt aanbevolen). Gebruik vervolgens de AAN/UIT-knop om het product te starten. Test de prestaties van het product door het zonnepaneel volledig af te dekken.

### ONDERHOUD

Maak het product alleen schoon met droge, delicate stoffen. Gebruik geen chemische middelen om het product schoon te maken. Als het beschadigd is, probeer het dan niet zelf te repareren. Neem contact op met de fabrikant.

### VERKLARING VAN SYMBOLEN

P1. Mate van stof- en waterdicht
P2. Het product is uitgerust met een AAN/UIT-knop
P3. Laadtijd van producten
P4. Grootte en type batterij
P5. Maximale verlichtingstijd
P6. Ingebouwde schemersensor.
P7. Temperatuur en lichtkleur van het product

P8. In overeenstemming met de Europese Richtlijn 2012/19/EU betreffende elektrische en elektronische apparatuur geeft de WEEE-markering de noodzaak aan van selectieve inzameling van afgedankte elektrische en elektronische apparatuur. Producten die zo gemarkeerd zijn, mogen niet op straffe van een boete bij het overige afval worden weggegooid. Dergelijke producten kunnen schadelijk zijn voor het milieu en de menselijke gezondheid en vereisen een speciale vorm van recycling.
P9: Voldoet aan GPSR-verordening (EU) 2023/988.
P10: Niet toegestaan voor kinderen

## OPMERKINGEN

Niet-naleving van de instructies in deze handleiding kan o.a. leiden tot: brand, brandwonden, elektrische schokken, lichamelijk letsel en andere materiële en immateriële schade. BIZPROJEKT SP. Z O.O. behoudt zich het recht voor wijzigingen aan te brengen in deze handleiding.

## PT

### OBJECTIVO / APLICAÇÃO

### CARACTERÍSTICAS DO PRODUTO

O produto destina-se à iluminação decorativa de exteriores.

O produto liga e desliga automaticamente a iluminação consoante a intensidade da luz.

### PRIMEIRO COMEÇO

Antes de utilizar o produto, carregue a bateria expondo o produto à luz solar direta (recomenda-se 24 horas de carregamento). De seguida, utilize o botão ON/OFF para iniciar o produto. Teste o desempenho do produto cobrindo completamente o painel solar.

### MANUTENÇÃO

Limpe o produto apenas com tecidos secos e delicados. Não utilize agentes químicos para limpar o produto. Se estiver danificado, não tente repará-lo sozinho. Entre em contacto com o fabricante

### EXPLICAÇÃO DE SIMBOLOS

P1. Grau de poeira e impermeável
P2. O produto está equipado com um botão ON/OFF
P3. Tempo de carregamento do produto
P4. Tamanho e tipo de bateria
P5. Tempo máximo de iluminação
P6. Sensor crepuscular integrado.
P7. Temperatura e cor clara do produto
P8. De acordo com a Diretiva Europeia 2012/19/UE relativa aos equipamentos elétricos e eletrônicos, a marcação REEE indica a necessidade de recolha seletiva de resíduos de equipamentos elétricos e eletrônicos. Os produtos assim marcados não poderão ser eliminados juntamente com outros resíduos sob pena de multa. Tais produtos podem ser prejudiciais para o ambiente e para a saúde humana e requerem uma forma especial de reciclagem.
P9: Em conformidade com o Regulamento GPSR (UE) 2023/988.
P10: Não permitido a crianças

### NOTAS / NOTAS

O não cumprimento das instruções deste manual pode causar, por exemplo: incêndio, queimaduras, choque elétrico, ferimentos físicos e outros danos materiais e imateriais. BIZPROJEKT SP. Z O.O. reserva-se o direito de fazer alterações a este manual.

## RO

### SCOP / APLICATIE

Produsul este destinat iluminatului decorativ exterior.

### CARACTERISTICILE PRODUSULUI

Produsul aprinde și stinge automat iluminarea în funcție de intensitatea luminii.

### PRIMUL START

Înainte de a utiliza produsul, încărcați bateria expunând produsul la lumina directă a soarelui (se recomandă 24 de ore de încărcare). Apoi utilizați butonul ON/OFF pentru a porni produsul. Testați performanța produsului acoperind complet panoul solar.

## ÎNȚREȚINERE

Curățați produsul numai cu țesături uscate și delicate. Nu utilizați agenți chimici pentru curățarea produsului. Dacă este deteriorat, nu încercați să îl reparați singur. Contactați producătorul.

### EXPLICAREA SIMBOLURILOR

P1. Gradul de rezistent la praf și apă
P2. Produsul este echipat cu un buton ON/OFF
P3. Timp de încărcare a produsului
P4. Dimensiunea și tipul bateriei
P5. Timp maxim de iluminare
P6. Senzor de crepuscul încorporat.
P7. Temperatura și culoarea luminii produsului
P8. În conformitate cu Directiva Europeană 2012/19/UE privind echipamentele electrice și electronice, marcajul DEEE indică necesitatea colectării selective a deșeurilor de echipamente electrice și electronice. Produsele astfel marcate nu pot fi aruncate împreună cu alte deșeuri sub sancțiunea amenzi. Astfel de produse pot fi dăunătoare mediului și sănătății umane și necesită o formă specială de reciclare.
P9: Conform cu Regulamentul GPSR (UE) 2023/988.
P10: Nu este permis copiilor

### NOTE / NOTES

Nerespectarea instrucțiunilor din acest manual poate provoca, de exemplu: incendii, arsuri, șocuri electrice, vătămări corporale și alte daune materiale și imateriale. BIZPROJEKT SP. Z O.O. își rezervă dreptul de a face modificări în acest manual.

## SK

### ÚČEL/APLIKÁCIA

Výrobok je určený na dekoratívne vonkajšie osvetlenie.

### VLASTNOSTI PRODUKTU

Produkt automaticky zapína a vypína osvetlenie v závislosti od intenzity svetla.

### PRVÝ ŠTART

Pred použitím výrobku nabite batériu tak, že výrobok vystavíte priamemu slnečnému žiareniu (odporúča sa 24 hodín nabíjania). Potom použite tlačidlo ON/OFF na spustenie produktu. Otestujte výkon produktu úplným zakrytím solárneho panelu.

### ÚDRŽBA

Výrobok čistite iba suchými, jemnými tkaninami. Na čistenie produktu nepoužívajte chemické prostriedky. Ak je poškodený, nepokúšajte sa ho opraviť sami. Kontaktujte výrobcu.

### VYSVETLENIE SYMBOLOV

P1. Stupeň prachotesnosti a vodotesnosti
P2. Výrobok je vybavený tlačidlom ON/OFF
P3. Čas načítania produktu
P4. Veľkosť a typ batérie
P5. Maximálna doba svietenia
P6. Zabudovaný senzor súmraku.
P7. Teplota a farba svetla produktu
P8. V súlade s európskou smernicou 2012/19/EÚ o elektrických a elektronických zariadeniach označuje označenie WEEE potrebu selektívneho zberu odpadu z elektrických a elektronických zariadení. Takto označené výrobky nie je možné vyhadzovať s ostatným odpadom pod hrozbou pokuty. Takéto výrobky môžu byť škodlivé pre životné prostredie a ľudské zdravie a vyžadujú si špeciálnu formu recyklácie.
P9: V súlade s nariadením GPSR (EÚ) 2023/988.
P10: Nie je povolené pre deti

### POZNÁMKY / POZNÁMKY

Nedodržanie pokynov uvedených v tomto návode na obsluhu môže spôsobiť napr.: požiar, popáleniny, úraz elektrickým prúdom, telesné zranenia a iné materiálne a nemateriálne škody. BIZPROJEKT SP. Spoločnosť Z O.O. si vyhradzuje právo na zmeny v tejto príručke.

## SL

### NAMEN / UPORABA

### LASTNOSTI IZDELKA

Izdelek samodejno vklopi in izklopi osvetlitev glede na jakost svetlobe.

### PRVI ZAČETEK

Pred uporabo izdelka napolnite baterijo tako, da izdelek izpostavite neposredni sončni svetlobi (priporočeno je 24-urno polnjenje). Nato uporabite gumb VKLLOP/IZKLOP, da zaženete izdelek. Preizkusite delovanje izdelka tako, da popolnoma prekrijete sončno ploščo.

### VZDRŽEVANJE

Izdelek čistite samo s suhimi, občutljivimi tkaninami. Za čiščenje izdelka ne uporabljajte kemičnih sredstev. Če je poškodovan, ga ne poskušajte popraviti sami. Kontaktirajte proizvajalca.

### RAZLAGA SIMBOLOV

P1. Stopnja odpornosti proti prahu in vode
P2. Izdelek je opremljen z gumbom za VKLLOP/IZKLOP
P3. Čas nalaganja izdelka
P4. Velikost in tip baterije
P5. Največji čas osvetlitve
P6. Vgrajen senzor mraka.
P7. Temperatura in svetla barva izdelka
P8. Oznaka WEEE v skladu z evropsko direktivo 2012/19/EU o električni in elektronski opremi označuje potrebo po selektivnem zbiranju odpadne električne in elektronske opreme. Tako označenih izdelkov ni dovoljeno zavreči skupaj z drugimi odpadki pod kaznijo. Takšni izdelki so lahko škodljivi za okolje in zdravje ljudi ter zahtevajo posebno obliko recikliranja.
P9: Skladno z uredbo GPSR (EU) 2023/988.
P10: Ni dovoljeno za otroke

### OPOMBE / OPOMBE

Neupoštevanje navodil v tem priročniku lahko povzroči npr.: požar, opekline, električni udar, telesne poškodbe ter drugo materialno in nematerialno škodo. BIZPROJEKT SP. Družba Z O.O. si pridržuje pravico do sprememb tega priročnika.

## SR

### НАМЕНА / ПРИМЕНА

Производ је намењен за декоративно спољно осветљење.

### КАРАКТЕРИСТИКЕ ПРОИЗВОДА

Производ аутоматски укључује и искључује осветљење у зависности од интензитета светлости.

### ПРВИ СТАРТ

Пре употребе производа, напуните батерију излагањем производа директној сунчевој светлости (препоручује се 24 сата пуњења). Затим користите дугме ON/OFF да покренете производ. Тестирајте перформансе производа тако што ћете потпуно прекрити соларни панел.

### ОДРЖАВАЊЕ

Производ чистите само сувим, осетљивим тканинама. Немојте користити хемијска средства за чишћење производа. Ако је оштећен, не покушавајте да га сами поправите. Контактирајте произвођача.

### ОБАШЊЕЊЕ СИМБОЛА

P1. Степен отпорности на прашину и воду
P2. Производ је опремљен дугметом ON/OFF
P3. Време учитавања производа
P4. Величина и тип батерије
P5. Максимално време осветљења
P6. Уграђени сензор сумрака.
P7. Температура и светла боја производа
P8. У складу са Европском директивом 2012/19/EУ о електричној и електронској опреми, ВЕЕЕ ознака указује на потребу селективног прикупљања отпадне електричне и електронске опреме. Овако означени производи не могу се бацити са другим отпадом уз казну. Такви производи могу бити штетни по животну средину и здравље људи и захтевају посебан облик рециклаже.
P9: У складу са ГПСР Уредбом (EУ) 2023/988.
P10: Није дозвољено за децу

### НАПОМЕНЕ/САВЕТИ

Непоштовање упутстава може довести до, на пример, пожара, оpekтина, струјног удара, физичких повреда и друге материјалне и нематеријалне штете. БИЗПРОЈЕКТ СП. З О.О. задржава право измене упутстава

## SV

### SYFTE/TILLÄMPNING

### PRODUKTFUNKTIONER

Produkten är avsedd för dekorativ utomhusbelysning.

### FÖRSTA START

Innan du använder produkten, ladda batteriet genom att utsätta produkten för direkt solljus (24 timmars laddning rekommenderas). Använd sedan ON/OFF-knappen för att starta produkten. Testa produktens prestanda genom att helt täcka solpanelen.

### UNDERHÅLL

Rengör produkten endast med torra, ömtåliga tyger. Använd inte kemiska medel för att rengöra produkten. Om den är skadad, försök inte reparera den själv. Kontakta tillverkaren.

### FÖRKLARING AV SYMBOLER

P1. Grad av dammtät och vattentät
P2. Produkten är utrustad med en ON/OFF-knapp
P3. Produktens laddningstid
P4. Batteristorlek och typ
P5. Maximal belysningstid
P6. Inbyggd skymningssensor.
P7. Produktens temperatur och ljus färg
P8. I enlighet med det europeiska direktivet 2012/19/EU om elektrisk och elektronisk utrustning indikerar WEEE- märkningen behovet av selektiv insamling av avfall från elektrisk och elektronisk utrustning. Produkter märkta på detta sätt får inte slängas tillsammans med annat avfall vid vite. Sådana produkter kan vara skadliga för miljön och människors hälsa och kräver en speciell form av återvinning.
P9: Överensstämmer med GPSR-förordning (EU) 2023/988.
P10: Ej tillåtet för barn

### NOTER / NOTER

Om du inte följer instruktionerna i den här handboken kan det orsaka t.ex. brand, brännskador, elektriska stötar, fysiska skador och andra materiella och immateriella skador. BIZPROJEKT SP. Z O.O.O. förbehåller sig rätten att göra ändringar i denna handbok.

## UA

### ПРИЗНАЧЕННЯ / ЗАСТОСУВАННЯ

Виріб призначений для декоративного зовнішнього освітлення.

### ОСОБЛИВОСТІ ПРОДУКТУ

Виріб автоматично вмикає і вимикає освітлення в залежності від інтенсивності світла.

### ПЕРШИЙ СТАРТ

Перед використанням виробу зарядіть батарею, поставивши виріб під пряме сонячне світло (рекомендовано 24 години заряджання). Потім використовуйте кнопку ON/OFF, щоб запустити виріб. Перевірте продуктивність виробу, повністю закривши сонячну панель.

### ОБСЛУГОВУВАННЯ

Чистіть виріб тільки сухими делікатними тканинами. Не використовуйте хімічні засоби для очищення виробу. У разі пошкодження не намагайтеся відремонтувати його самостійно. Зверніться до виробника.


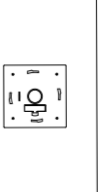
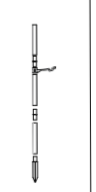
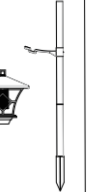
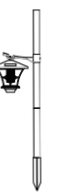
### ПОЯСНЕННЯ СИМВОЛІВ

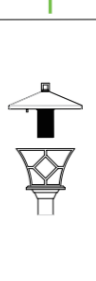
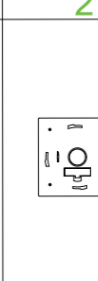
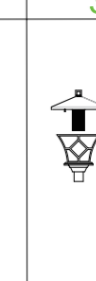

P1. Ступінь пило- і водонепроникності
P2. Виріб оснащено кнопкою ON/OFF
P3. Час завантаження товару
P4. Розмір і тип батареї
P5. Максимальний час освітлення
P6. Вбудований датчик сутінків.
P7. Температурний і світлий копір продукту

P8. Відповідно до Європейської Директиви 2012/19/EU щодо електричного та електронного обладнання, маркування WEEE вказує на необхідність вибіркового збору відходів електричного та електронного обладнання. Продукти, позначені таким чином, не можна викидати разом з іншими відходами під загрозою штрафу. Такі вироби можуть бути шкідливими для навколишнього середовища та здоров'я людей і вимагають спеціальної переробки.
P9: Відповідає Регламенту GPSR (ЄС) 2023/988.
P10: заборонено для дітей

### ПРИМІТКИ / NOTES

Недотримання інструкцій, наведених у цьому посібнику, може спричинити, наприклад, пожежу, опіки, ураження електричним струмом, фізичні травми та інші матеріальні та нематеріальні збитки. BIZPROJEKT SP. Z O.O. залишає за собою право вносити зміни в дану інструкцію.

| 1   | 2   | 3   | 4   | 5   |
|---|---|---|---|---|
|  |  |  |  |  |

| 1  | 2  | 3  | 4  |
|--|--|--|--|
|  |  |  |  |



### Bizprojekt Sp. Z O.O.

### ul. Franciszka Żwirki i Stanisława Wigury 8A 38-400 Krosno POLAND

+48 888 553 554  
kontakt@lumiled.pl

