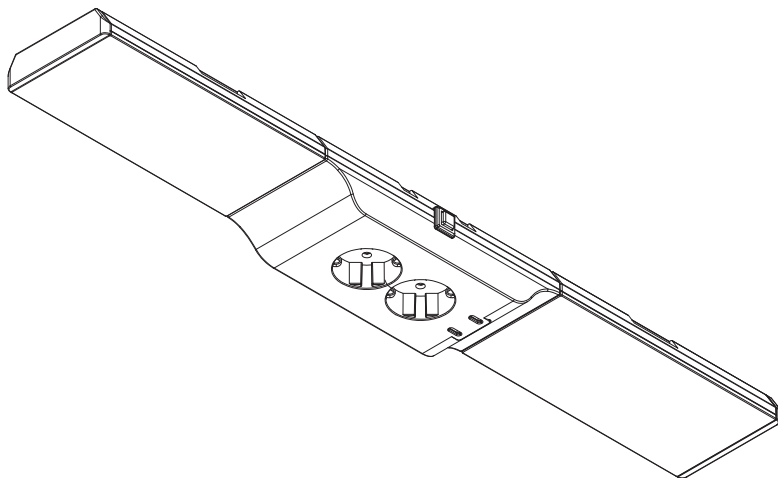



UNDERCABINET SOCKET FRAMELESS




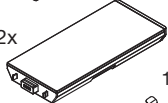



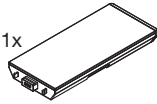

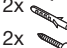

LEDVANCE



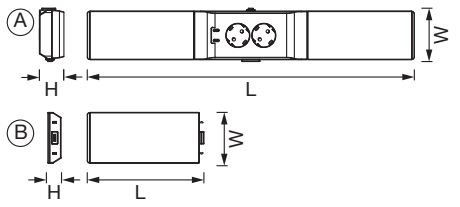
	EAN	W	lm Light Source	lm Output	K	Θ_{amb} (°C)	V~	V_{DC}	mA	Hz	DF	\sphericalangle (°)	
UNDERCABINET SOCKET FL KIT830DUSBBK	4058075842762	10	600	500	3000	-20... +40	220- 240	-	88	50/ 60	>0.5	110	15000
UNDERCABINET SOCKET FL EXT 830 D BK	4058075842786	3.85	300	250	3000	-20... +40	-	36	-	-	>0.5	110	15000
UNDERCABINET SOCKET FL KIT830DUSBWT	4058075842809	10	600	500	3000	-20... +40	220- 240	-	88	50/ 60	>0.5	110	15000
UNDERCABINET SOCKET FL EXT 830 D WT	4058075842823	3.85	300	250	3000	-20... +40	-	36	-	-	>0.5	110	15000

UNDERCABINET SOCKET FRAMELESS



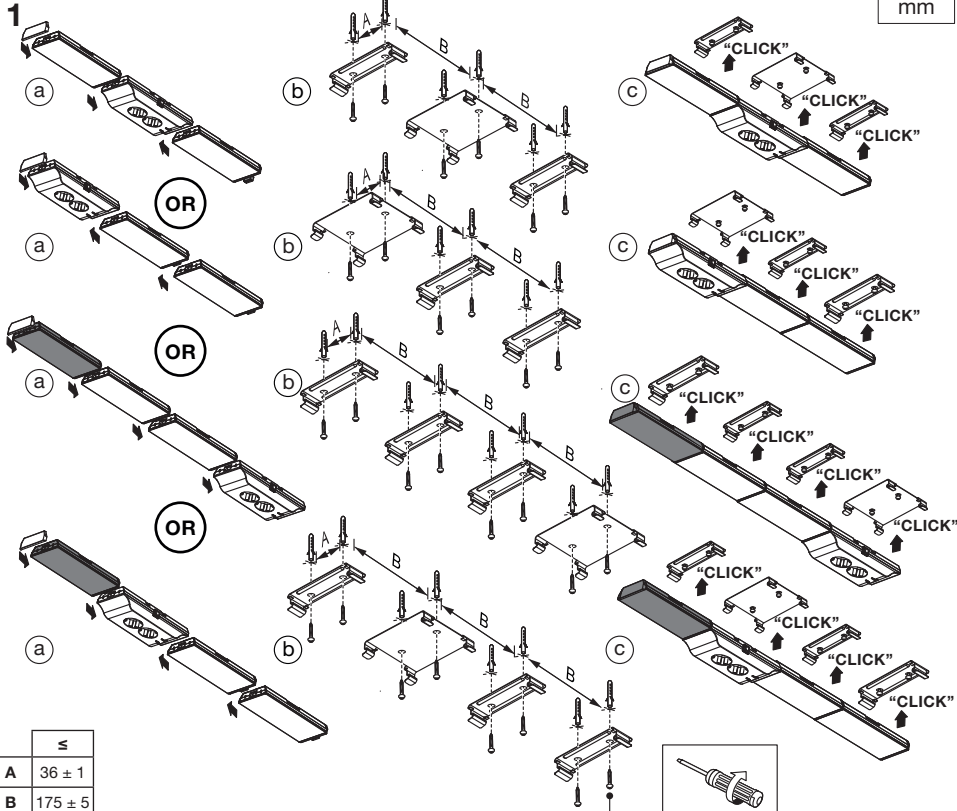
<p>1x  760 g 4058075842762 4058075842809</p> <p>2x </p> <p>1x  150cm</p> <p>2x </p> <p>6x </p>	<p>1x  140 g 4058075842786 4058075842823</p> <p>1x </p> <p>2x </p> <p>2x </p>
--	--

mm



	L	W	H
A UNDERCABINET SOCKET FL KIT	548	81	41
B UNDERCABINET SOCKET FL EXT	179	81	21

1



mm

	±
A	36 ± 1
B	175 ± 5

UNDERCABINET SOCKET FRAMELESS



2

4058075842762
4058075842809

OR

OR

4058075842786
4058075842823

≤

UNDERCABINET SOCKET FL KIT830DUSBBK	4
UNDERCABINET SOCKET FL KIT830DUSBWT	4

3

Total max wattage:
2200W

4

III

III

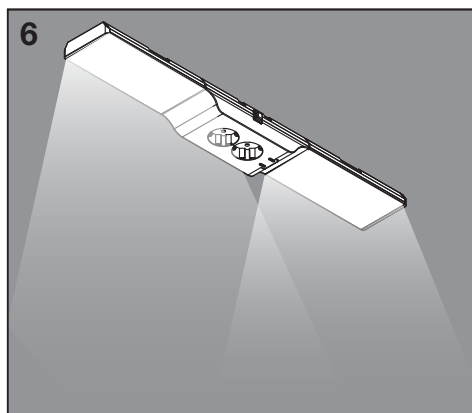
ON|OFF >1s

10% 100% >3s

5

2x USB C,
5V 2.4A

2x EU socket
max.10A





	EAN	n	LED	QR code	ENERGY * X =
UNDERCABINET SOCKET FL KIT830DUSBBK	4058075842762	2	AC62780		G
UNDERCABINET SOCKET FL EXT 830 D BK	4058075842786	1	AC62780		G
UNDERCABINET SOCKET FL KIT830DUSBWT	4058075842809	2	AC62780		G
UNDERCABINET SOCKET FL EXT 830 D WT	4058075842823	1	AC62780		G

* Ⓞ Dieses Produkt enthält eine Lichtquelle der Energieeffizienzklasse <X>. Ⓞ This product contains a light source of energy efficiency class <X>. Ⓞ Ce produit contient une source lumineuse de classe d'efficacité énergétique <X>. Ⓞ Questo prodotto contiene una sorgente luminosa di classe di efficienza energetica <X>. Ⓞ Este producto contiene una fuente luminosa de la clase de eficiencia energética <X>. Ⓞ Este produto contém uma fonte de luz da classe de eficiência energética <X>. Ⓞ Το προϊόν αυτό περιέχει φωτεινή πηγή της τάξης ενεργειακής απόδοσης <X>. Ⓞ Dit product bevat een lichtbron van energie-efficiëntieklasse <X>. Ⓞ Denna produkt innehåller en ljuskälla med energieeffektivitetsklass <X>. Ⓞ Tämä tuote sisältää valonlähteen, jonka energiatehokkuusluokka on <X>. Ⓞ Dette produktet inneholder en lyskilde med energieffektivitetsklasse <X>. Ⓞ Dette produkt indeholder en lyskilde i energieffektivitetsklasse <X>. Ⓞ Tento výrobek obsahuje světelný zdroj s třídou energetické účinnosti <X>. Ⓞ Данный продукт содержит энергосберегающий источник света (класса <X>). Ⓞ Ez a termék egy <X> energiatékonysági osztályú fényforrást tartalmaz. Ⓞ Ten produkt zawiera źródło światła o klasie efektywności energetycznej <X>. Ⓞ Tento výrobek obsahuje světelný zdroj třídy energetické účinnosti <X>. Ⓞ Ta izdelek vsebuje svetlobni vir razreda energijske učinkovitost <X>. Ⓞ Bu ürün, enerji verimliliği sınıfında bir ışık kaynağı içerir <X>. Ⓞ Ovaj proizvod sadrži izvor svjetlosti klase energetske učinkovitosti <X>. Ⓞ Acest produs conține o sursă de lumină cu clasa de eficiență energetică <X>. Ⓞ Siame gaminyje yra šviesos šaltinis, kurio energijos vartojimo efektyvumo klasė <X>. Ⓞ Ši s ražojums satur gaismas avotu, kura energoefektivitātes klase ir <X>. Ⓞ Ovaj proizvod sadrži izvor svjetlosti klase energetske efikasnosti <X>. Ⓞ Цей виріб містить джерело світла класу енергоефективності <X>. Ⓞ Бул өнімде <X> энергия тиімділігі класының жарық көзі бар.



4058075842762, 4058075842809:



4058075842786, 4058075842823:



C10449057
G11195228
01.10.2024



LEDVANCE GmbH
Steinerne Furt 62
86167 Augsburg, Germany
www.ledvance.com