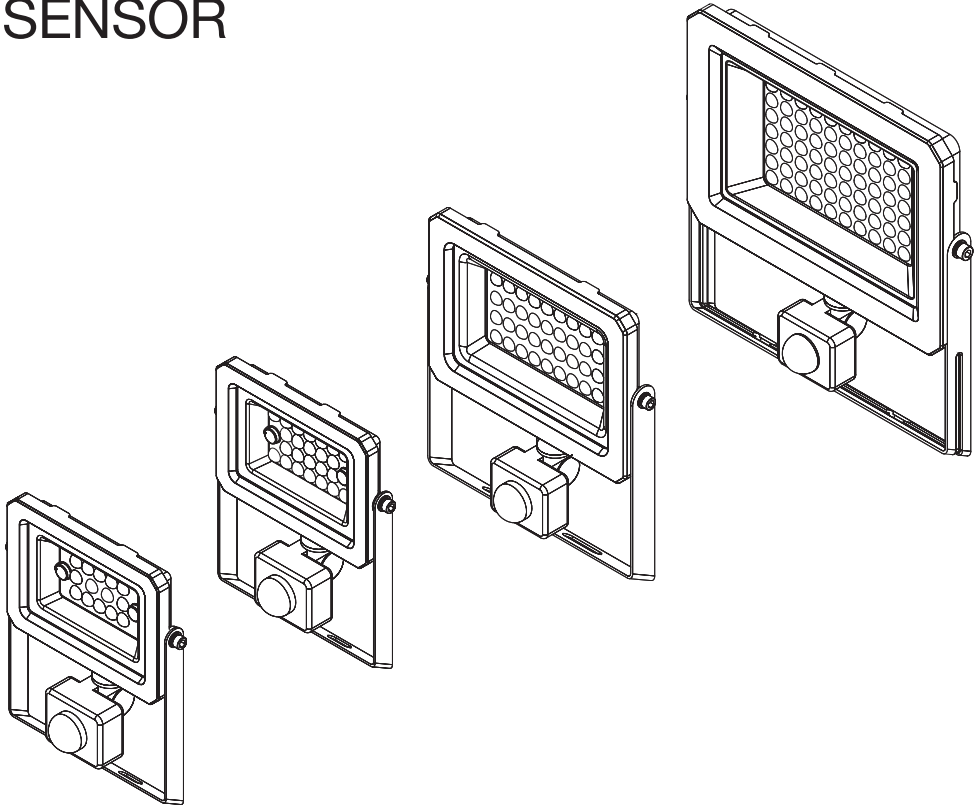








FLOODLIGHT LENS SENSOR



	EAN	l x w x h [mm]	W	V _L	mA	Hz	lm	lm/W	K
FL LENS SENSOR 10W 830 IP65 WT	4099854665691	127x154x55	10	220-240	50	50/60	1100	110	3000K
FL LENS SENSOR 10W 840 IP65 WT	4099854665714	127x154x55	10	220-240	50	50/60	1100	110	4000K
FL LENS SENSOR 10W 865 IP65 WT	4099854665738	127x154x55	10	220-240	50	50/60	1100	110	6500K
FL LENS SENSOR 20W 830 IP65 WT	4099854665769	127x154x55	20	220-240	100	50/60	2200	110	3000K
FL LENS SENSOR 20W 840 IP65 WT	4099854665820	127x154x55	20	220-240	100	50/60	2200	110	4000K
FL LENS SENSOR 20W 865 IP65 WT	4099854665868	127x154x55	20	220-240	100	50/60	2200	110	6500K
FL LENS SENSOR 30W 830 IP65 WT	4099854666209	165x177x55	30	220-240	135	50/60	3300	110	3000K
FL LENS SENSOR 30W 840 IP65 WT	4099854666247	165x177x55	30	220-240	135	50/60	3300	110	4000K
FL LENS SENSOR 30W 865 IP65 WT	4099854666285	165x177x55	30	220-240	135	50/60	3300	110	6500K
FL LENS SENSOR 50W 830 IP65 WT	4099854666483	212x210x55	50	220-240	225	50/60	5500	110	3000K
FL LENS SENSOR 50W 840 IP65 WT	4099854666544	212x210x55	50	220-240	225	50/60	5500	110	4000K
FL LENS SENSOR 50W 865 IP65 WT	4099854666582	212x210x55	50	220-240	225	50/60	5500	110	6500K

	EAN	l x w x h [mm]	W	V _L	mA	Hz	lm	lm/W	K
FL LENS SENSOR 10W 830 IP65 DG	4099854665905	127x154x55	10	220-240	50	50/60	1100	110	3000K
FL LENS SENSOR 10W 840 IP65 DG	4099854665943	127x154x55	10	220-240	50	50/60	1100	110	4000K
FL LENS SENSOR 10W 865 IP65 DG	4099854666001	127x154x55	10	220-240	50	50/60	1100	110	6500K
FL LENS SENSOR 20W 830 IP65 DG	4099854666049	127x154x55	20	220-240	100	50/60	2200	110	3000K
FL LENS SENSOR 20W 840 IP65 DG	4099854666087	127x154x55	20	220-240	100	50/60	2200	110	4000K
FL LENS SENSOR 20W 865 IP65 DG	4099854666148	127x154x55	20	220-240	100	50/60	2200	110	6500K
FL LENS SENSOR 30W 830 IP65 DG	4099854666322	165x177x55	30	220-240	135	50/60	3300	110	3000K
FL LENS SENSOR 30W 840 IP65 DG	4099854666384	165x177x55	30	220-240	135	50/60	3300	110	4000K
FL LENS SENSOR 30W 865 IP65 DG	4099854666421	165x177x55	30	220-240	135	50/60	3300	110	6500K
FL LENS SENSOR 50W 830 IP65 DG	4099854666629	212x210x55	50	220-240	225	50/60	5500	110	3000K
FL LENS SENSOR 50W 840 IP65 DG	4099854666681	212x210x55	50	220-240	225	50/60	5500	110	4000K
FL LENS SENSOR 50W 865 IP65 DG	4099854666704	212x210x55	50	220-240	225	50/60	5500	110	6500K

	EAN	IP	IK	∠ (°)	R _a	∫ (°C)		DF		
FL LENS SENSOR 10W 830 IP65 WT	4099854665691	65	04	110	80	-20 ... +40	-	0,85	0.225 kg	20000
FL LENS SENSOR 10W 840 IP65 WT	4099854665714	65	04	110	80	-20 ... +40	-	0,85	0.225 kg	20000
FL LENS SENSOR 10W 865 IP65 WT	4099854665738	65	04	110	80	-20 ... +40	-	0,85	0.225 kg	20000
FL LENS SENSOR 20W 830 IP65 WT	4099854665769	65	04	110	80	-20 ... +40	-	0,9	0.225 kg	20000
FL LENS SENSOR 20W 840 IP65 WT	4099854665820	65	04	110	80	-20 ... +40	-	0,9	0.225 kg	20000
FL LENS SENSOR 20W 865 IP65 WT	4099854665868	65	04	110	80	-20 ... +40	-	0,9	0.225 kg	20000
FL LENS SENSOR 30W 830 IP65 WT	4099854666209	65	04	110	80	-20 ... +40	-	0,9	0.360 kg	20000
FL LENS SENSOR 30W 840 IP65 WT	4099854666247	65	04	110	80	-20 ... +40	-	0,9	0.360 kg	20000
FL LENS SENSOR 30W 865 IP65 WT	4099854666285	65	04	110	80	-20 ... +40	-	0,9	0.360 kg	20000
FL LENS SENSOR 50W 830 IP65 WT	4099854666483	65	04	110	80	-20 ... +40	-	0,9	0.550 kg	20000
FL LENS SENSOR 50W 840 IP65 WT	4099854666544	65	04	110	80	-20 ... +40	-	0,9	0.550 kg	20000
FL LENS SENSOR 50W 865 IP65 WT	4099854666582	65	04	110	80	-20 ... +40	-	0,9	0.550 kg	20000

	EAN	IP	IK	∠ (°)	R _a	∫ (°C)		DF		
FL LENS SENSOR 10W 830 IP65 DG	4099854665905	65	04	110	80	-20 ... +40	-	0,85	0.225 kg	20000
FL LENS SENSOR 10W 840 IP65 DG	4099854665943	65	04	110	80	-20 ... +40	-	0,85	0.225 kg	20000
FL LENS SENSOR 10W 865 IP65 DG	4099854666001	65	04	110	80	-20 ... +40	-	0,85	0.225 kg	20000
FL LENS SENSOR 20W 830 IP65 DG	4099854666049	65	04	110	80	-20 ... +40	-	0,9	0.225 kg	20000
FL LENS SENSOR 20W 840 IP65 DG	4099854666087	65	04	110	80	-20 ... +40	-	0,9	0.225 kg	20000
FL LENS SENSOR 20W 865 IP65 DG	4099854666148	65	04	110	80	-20 ... +40	-	0,9	0.225 kg	20000
FL LENS SENSOR 30W 830 IP65 DG	4099854666322	65	04	110	80	-20 ... +40	-	0,9	0.360 kg	20000
FL LENS SENSOR 30W 840 IP65 DG	4099854666384	65	04	110	80	-20 ... +40	-	0,9	0.360 kg	20000
FL LENS SENSOR 30W 865 IP65 DG	4099854666421	65	04	110	80	-20 ... +40	-	0,9	0.360 kg	20000
FL LENS SENSOR 50W 830 IP65 DG	4099854666629	65	04	110	80	-20 ... +40	-	0,9	0.550 kg	20000
FL LENS SENSOR 50W 840 IP65 DG	4099854666681	65	04	110	80	-20 ... +40	-	0,9	0.550 kg	20000
FL LENS SENSOR 50W 865 IP65 DG	4099854666704	65	04	110	80	-20 ... +40	-	0,9	0.550 kg	20000

3

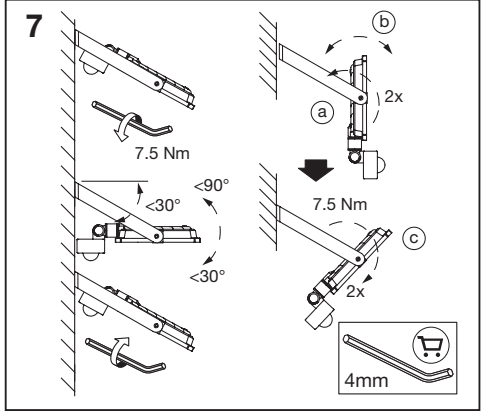
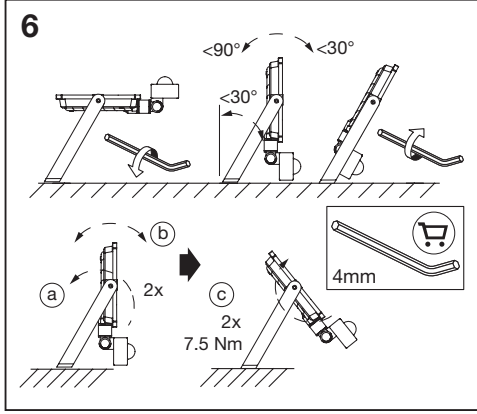
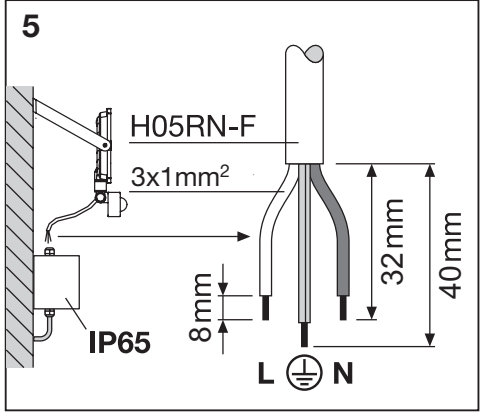
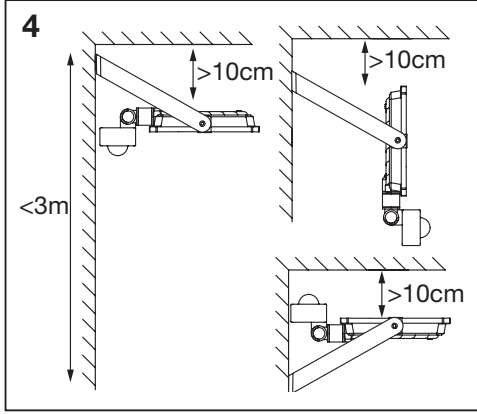
	d	2x	2x
FLOODLIGHT LENS SENSOR 10W	60	M4	ø6
FLOODLIGHT LENS SENSOR 20W	60	M4	ø6
FLOODLIGHT LENS SENSOR 30W	90	M5	ø8
FLOODLIGHT LENS SENSOR 50W	100	M5	ø8

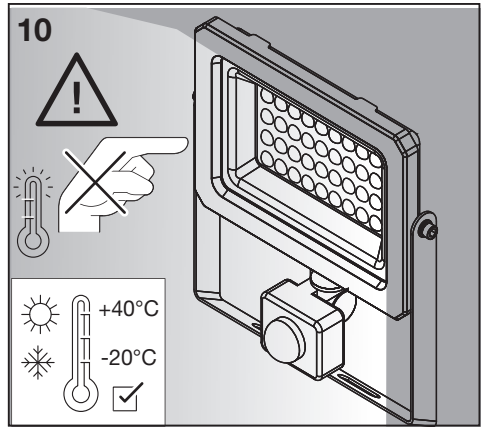
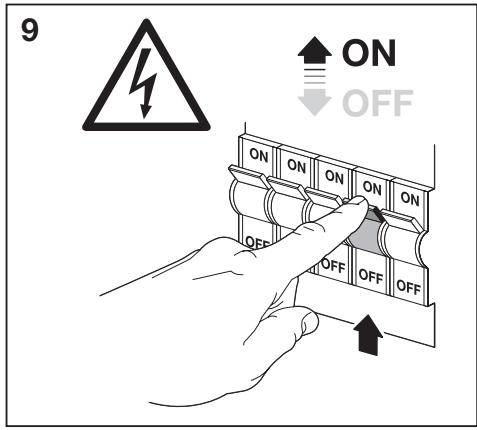
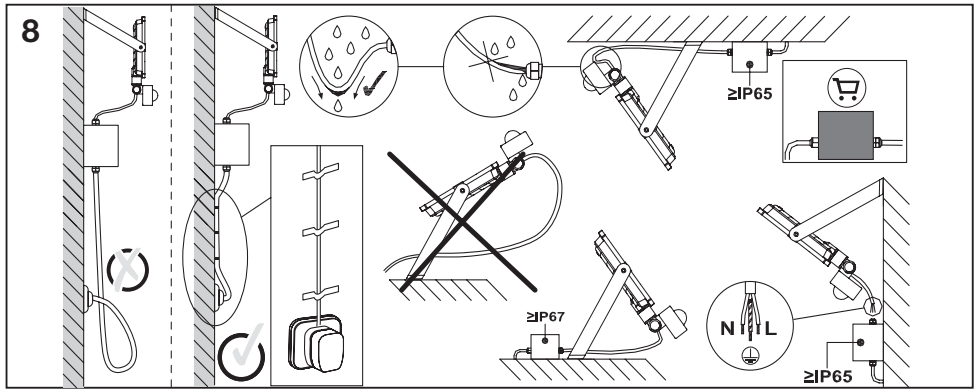
2x

mm

2x

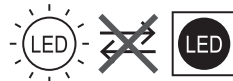
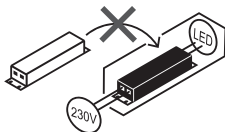
Check wall/ceiling for suitability.
If uncertain, seek professional advice**





**	C10A	B16A	C16A
FLOODLIGHT LENS SENSOR 10W	134	164	215
FLOODLIGHT LENS SENSOR 20W	90	145	145
FLOODLIGHT LENS SENSOR 30W	59	94	94
FLOODLIGHT LENS SENSOR 50W	35	56	56

** Ⓞ Eignung der Wand/Decke prüfen. Wenn Sie sich nicht sicher sind, lassen Sie sich beraten. Ⓞ Vérifiez l'adéquation du mur/plafond. En cas d'incertitude, demandez conseil à un professionnel. Ⓞ Controllare l'idoneità della parete o del soffitto. In caso di dubbi, consultare un professionista. Ⓞ Compruebe la idoneidad de la pared o techo. Si no está seguro, busque asesoramiento profesional. Ⓞ Verifique a adequação da parede/teto. Se não tiver a certeza, procure aconselhamento profissional. Ⓞ Ελέγξτε τον τοίχο/την οροφή ως προς την καταλληλότητα. Σε περίπτωση αμφιβολίας, ζητήστε επαγγελματική συμβουλή. Ⓞ Controleer wand/plafond op geschiktheid. Als u niet zeker bent, vraag dan professioneel advies. Ⓞ Kontrollera vägg/tak för lämplighet. Om du är osäker, sök professionell rådgivning. Ⓞ Tarkista seinän/katon sopivuus. Jos olet epävarma, kysy neuvoa ammattilaiselta. Ⓞ Sjekk om veggene/taket egner seg. Opsøk profesjonell rådgivning dersom du er usikker. Ⓞ Kontroller væg/loft for egnethed. Hvis du er usikker, skal du søge professionel rådgivning. Ⓞ Zkontrolujte vhodnost stěny/stropu. Pokud si nejste jisti, vyhledejte odbornou radu. Ⓞ Проверьте стену/потолок на пригодность. Если у вас есть сомнения, обратитесь за профессиональной консультацией. Ⓞ Ellenőrizze a fal/mennyezet alkalmasságát. Ha bizonytalan, kérjen szaksterű tanácsot. Ⓞ Sprawdź, czy ściana/sufit nadają się do montażu. W razie wątpliwości zasięgnij porady wykwalifikowanej osoby. Ⓞ Skontrolujte vhodnosť steny/stropu. Ak si nie ste istí, vyhľadajte odbornú pomoc. Ⓞ Preverite primernost stene/stropa. Če niste prepričani, poiščite nasvet strokovnjaka. Ⓞ Duvarın/tavanın uygun olup olmadığını kontrol edin. Emin değilseniz uzman bir kişiden destek alın. Ⓞ Proveri- te prikladnost zida/stropa. Ako niste sigurni, potražite stručni savjet. Ⓞ Verificați dacă perețele/tavanul este adecvat. În caz de incertitudine, solicitați consultanță de specialitate. Ⓞ Проверете пригодността на стената/тавана. Ако не сте сигурни, потърсете професионален съвет. Ⓞ Kontrolli seinale/lakke sobivust. Kahtluse korral küsi professionaalilt nõu. Ⓞ Patikrinkite sienos/lubų tinkamumą. Jei kyla abejonių, kreipkitės į specialistą. Ⓞ Pārbaudiet sienu/griestu piemērotību. Neskaidrību gadījumā meklējiet profesionālu padomu. Ⓞ Proverite pogodnost zida/plafona. Ako niste sigurni, potražite stručni savet. Ⓞ Перевірте відповідність стіни/стелі. Якщо ви не впевнені, зверніться за професійною консультацією. Ⓞ Қабырғаның/тебенің жарамдылығын тексеріңіз. Егер сенімді болмасаңыз, кәсіби кеңеске жүгініңіз.



LEDVANCE SASU
CQM, 5 rue d'Altorf
67120 Molsheim France
www.ledvance.com



Points de collecte sur www.quefairedemesdechets.fr

C10449057
G11245522
06.10.25

® LEDVANCE Ltd, Sterling House,
810 Mandarin Court, Warrington,
Cheshire, WA1 1GG, United Kingdom