

34175 ALD-SH-WW-RST-B-NT

Oprawa liniowa LED

5905339341754



DALI
system



DANE OGÓLNE:

Kolor: czarny

Miejsce montażu: do nadbudowania na suficie

Miejsce zastosowania: wewnątrz

Minimalna odległość od oświetlanego obiektu : 0,5m

Możliwość współpracy ze ściemniaczem : DALI

Kierunek świecenia oprawy: dół

Długość [mm]: 580

Szerokość [mm]: 60

Wysokość [mm]: 69

Zintegrowane źródło światła LED: tak

DANE TECHNICZNE:

Napięcie znamionowe [V]: 220-240 AC

Częstotliwość znamionowa [Hz]: 50

Moc maksymalna [W]: 22

Klasa ochronności przed porażeniem elektrycznym : I

Materiał klosza: tworzywo sztuczne

Materiał obudowy: stop aluminium

Rodzaj diody: LED SMD

Strumień świetlny [lm]: 2450

Barwa światła: ciepłobiała

Skorelowana temperatura barwowa [K]: 3000

Jednolitość barwy w elipsach McAdama : ≤3

Wskaźnik oddawania barw: 80

Trwałość [h]: 50000

Współczynnik zachowania strumienia świetlnego na zakończenie nominalnego okresu trwałości: L90B10

Ilość cykli wł/wył: ≥30000

Kąt świecenia [°]: X85/Y85

Skuteczność świetlna lampy [lm/W]: 111

Zakres temperatury otoczenia, na którą może być narażony wyrób [°C]: 5÷25

Typ klosza: raster

Rodzaj przyłącza: kostka samozaciskowa

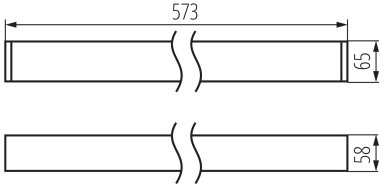
Zakres przekrojów stosowanych przewodów [mm²]: 0,5÷2,5

Czas nagrzewania lampy [s]: ≤1

Czas zapłonu lampy [s]: ≤0,5

Stopień IP: 20

Oprawa liniowa LED



DANE LOGISTYCZNE:

Jednostka miary: sztuka

Jak pakowane: 1

Ilość sztuk w opakowaniu pośrednim: 1

Ilość sztuk w opakowaniu zbiorczym: 1

Masa jednostkowa netto [g]: 1195

Gramatura [g]: 1387

Długość opakowania jednostkowego [cm]: 74.5

Szerokość opakowania jednostkowego [cm]: 11

Wysokość opakowania jednostkowego [cm]: 7

Waga kartonu [kg]: 1.387

Szerokość kartonu [cm]: 11

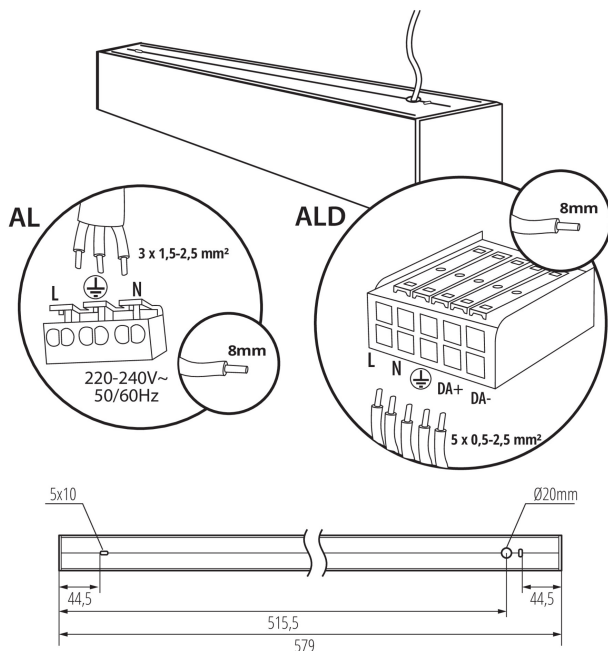
Wysokość kartonu [cm]: 7

Długość kartonu [cm]: 74.5

Objętość kartonu [m³]: 0.005737

INFORMACJE DODATKOWE:

- 5 lat Gwarancji na warunkach oświadczenia gwarancyjnego, dostępnego na stronie internetowej



Oprawa liniowa LED

AKCESORIA

32543



ALIN CORD DALI 1F-W

Przyłącze zasilające do opraw i linii ALIN, 1 fazowe, DALI białe, 150cm

32544



ALIN CORD DALI 1F-B

Przyłącze zasilające do opraw i linii ALIN, 1 fazowe, DALI, czarne, 150cm

32545



ALIN CORD DALI 1F-SR

Przyłącze zasilające do opraw i linii ALIN, 1 fazowe, DALI, srebrne, 150cm

07871



ROPE-NT 150 SINGLE

ROPE-NT 150 SINGLE (pojedyncza) linka stalowa do zwieszania opraw, 2 szt w komplecie

27109



KLOSZ MPR AL 11W/17W

Klosz MPR do oprawy ALIN, KLOSZ MPR AL 11W/17W, (27109)