

03842 DB108F 1X8P/FMD

Rozdzielnica serii DB

5905339038425



PARAMETRY PRODUKTU

Napięcie znamionowe [V]	230/400 AC
Częstotliwość znamionowa [Hz]	50
Prąd znamionowy [A]	63
Stopień IP	40
Stopień IK	06
Norma	PN-EN 62208
Liczba modułów	8P
odporność temperaturowa [°C]	650
Liczba rzędów	1

WYMIARY I MONTAŻ

Wysokość [mm]	200
Szerokość [mm]	57
Długość [mm]	187

Dokument utworzono: 18.04.2026, 09:55

Zastrzega się możliwość wprowadzenia zmian technicznych. Dane zawarte w tym katalogu nie są prawnie wiążące.

Fotometria: wyniki uzyskane podczas badania konkretnego egzemplarza.

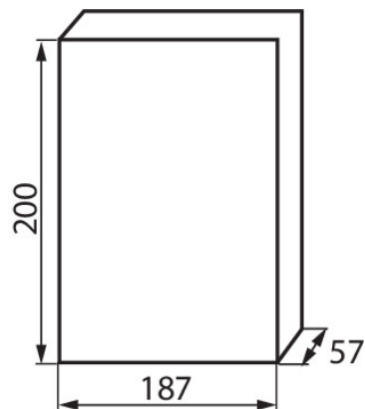
Kanlux S.A. ul. Objazdowa 1-3, 41-922 Radzionków, Poland kanlux@kanlux.com

WYMIARY I MONTAŻ

Miejsce montażu	do wbudowania w ścianę
-----------------	------------------------------

MATERIAŁ I KONSTRUKCJA

Kolor	biały / szary
Materiał	tworzywo sztuczne
Kolor drzwi	szary
Klasa ochronności przed porażeniem elektrycznym	II



LOGISTYKA

Jednostka miary	sztuka
Jak pakowane	20
Ilość sztuk w opakowaniu pośrednim	1
Ilość sztuk w opakowaniu zbiorczym	20
Masa jednostkowa netto [g]	502
Gramatura [g]	650
Waga sztuki brutto [g]	598
Długość opakowania jednostkowego [cm]	23
Szerokość opakowania jednostkowego [cm]	21.5
Wysokość opakowania jednostkowego [cm]	10.5
Waga kartonu [kg]	13
Szerokość kartonu [cm]	46.5
Wysokość kartonu [cm]	44.5
Długość kartonu [cm]	53
Objętość kartonu [m ³]	0.10967