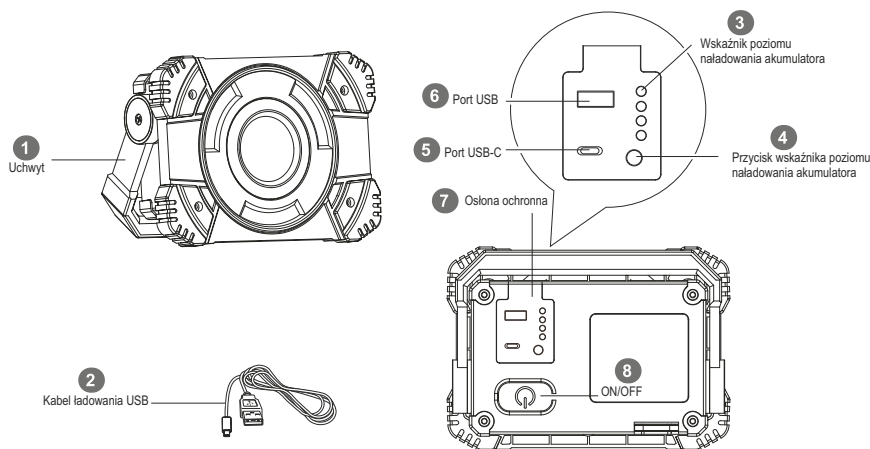
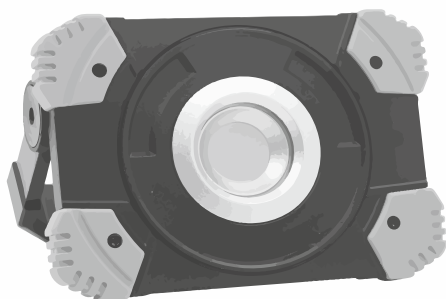


# LAMPA ROBOCZA LED Z AKUMULATOREM

## LR-A10



ecolight®  
lights & more

## Specyfikacja techniczna

Model:	EC20688 LR-A10
Wymiary (WxSzxG):	143x103x43mm
Napięcie wejściowe:	5V (DC) maks. 2A
Klasa ochrony:	III
Źródło światła:	Diody LED (niewymienne)
Moc produktu:	maks. 10W
Moc świetlna:	1000 lm ± 10% (100% jasność), 500 lm ± 10% (50% jasność),
Kąt świecenia:	105°
Ściemnianie:	Nie
Typ akumulatora:	Li-ion, 3.7, 4400mAh
Klasa szczelności:	IP54
Napięcie wyjściowe power banku:	5V (DC) maks.2A

## Obsługa

Akumulatorowa lampa robocza LR-A10 oferuje dwa poziomy jasności(100% 50%).

1. Naciśnij przycisk wskaźnika akumulatora, 4 aby sprawdzić poziom naładowania akumulatora. Gdy akumulator jest w pełni naładowany, wszystkie cztery wskaźniki stanu baterii 3 świecą na zielono. Im niższy poziom naładowania, tym mniej lampek się świeci. Gdy akumulator jest w pełni naładowany, czas pracy wynosi około 2 godzin.
2. Przenieś reflektor roboczy za uchwyt do przenoszenia 1 w wybrane miejsce.
3. Aby włączyć reflektor roboczy, naciśnij włącznik/wyłącznik 8.
4. Dioda LED zaświeci się na poziomie jasności 100%
5. Aby zmniejszyć jasność, należy lekko nacisnąć włącznik/wyłącznik 8.
6. Dioda LED świeci z jasnością na poziomie 50%.
7. Aby ustawić reflektor roboczy, należy rozłożyć uchwyt do przenoszenia, 1 tak aby światło padało na powierzchnię roboczą pod żądanym kątem.
8. Aby wyłączyć reflektor roboczy, naciśnij ON/OFF 8.

## Ładowanie

Przed pierwszym użyciem należy w pełni naładować akumulator reflektora roboczego. Ładowanie trwa około 3-4 godzin.

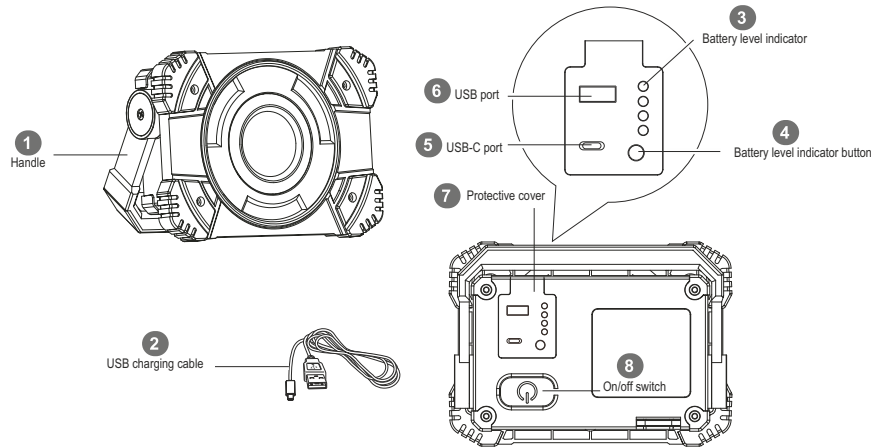
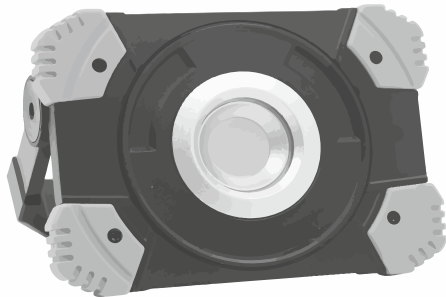
1. Upewnij się, że reflektor roboczy jest wyłączony.
2. Rozwiń całkowicie kabel USB do ładowania 2.
3. Podłącz dostarczony kabel ładujący USB 2 do gniazda USB-C 5 w reflektorze roboczym i podłącz kabel do bezpiecznego adaptera ładującego SELV-safe (brak w zestawie/5V, maks. 2A).
4. Wskaźnik stanu akumulatora 3 miga na zielono podczas ładowania akumulatora.
5. Gdy tylko akumulator zostanie w pełni naładowany, wszystkie cztery lampki wskaźnika stanu akumulatora 3 zaświecą się na zielono. Odłącz lampę roboczą od źródła zasilania.
6. Lampa robocza nie działa podczas ładowania.

## Korzystanie z akumulatora jako power banku

Podłącz urządzenie, które ma być ładowane, do lampy roboczej za pomocą kabla ładującego USB, wkładając wtyczkę USB do gniazda USB.

# LED WORKLIGHT WITH BATTERY

## LR-A10



ecolight®  
lights & more

## Technical specifications

Model:	EC20688 LR-A10
Dimensions (HxWxD):	143x103x43mm
Input voltage:	5V (DC) max. 2A
Protection class:	III
Illuminant:	LEDs (not exchangeable)
Product wattage:	max. 10W
Luminous power:	1000 lm ± 10% (100% brightness), 500 lm ± 10% (50% brightness),
Beam angle:	105°
Dimmable:	No
Battery type:	Li-ion, 3.7, 4400mAh
Type of protection:	IP54
Power bank output voltage:	5V (DC) max.2A

## Operation

The LR-A10 rechargeable worklight offers two brightness levels(100% 50%).

1. Press the battery level indicator button **4** to check the battery level. When the battery is fully charged, all four lamps of the battery status indicator **3** light up green. The lower the charge level, the fewer lamps light up. When the battery is fully charged, the operating time is approx. 2hours.
2. Carry the worklight by the carrying handle **1** to the desired place of use.
3. To switch on the worklight, press the on/off switch **8**.
4. The LED lights up at brightness level 100%.
5. To reduce the brightness, press the on/off switch **8** very lightly.
6. The LED lights up at brightness level 50%.
7. To set up the worklight, fold out the carrying handle **1** so that the light falls on the application surface at the desired angel.
8. To switch off the worklight, press the on/off switch **8**.

## Charging

You must first fully charge the worklight's battery before using it for the first time. Charging takes about 3-4 hours.

1. Ensure that the worklight is switched off.
2. Unwrap the USB charging cable **2** completely.
3. Plug the supplied USB charging cable **2** into the USB-C socket **5** on the worklight and connect the cable to SELV-safe charging adapter(not included/5V,max2A).
4. The battery status indicator **3** flashes green when the battery is charging.
5. As soon as the battery is fully charged, all four lamps of the battery status indicator **3** light up green. Disconnect the worklight from the power supply.
6. The work light is not working while charging

## Using the battery as a power bank

Connect your device to be charged to the worklight via a USB charging cable by inserting the USB plug into the USB socket.