

37283 KMCCB-RT-200A

Wyłącznik kompaktowy MCCB
5905339372833



PARAMETRY PRODUKTU	
Napięcie znamionowe [V]	230/415 AC
Częstotliwość znamionowa [Hz]	50
Prąd znamionowy [A]	200
Kategoria użytkowania	A
Stopień IP	20
Znamionowa graniczna zwarciova zdolność łączeniowa I _{cu}	36kA (380/415V AC); 50kA (220/230V AC)
Prąd znamionowy wyłączalny zwarciovy roboczy I _{cs}	27kA (380/415V AC); 36kA (220/230V AC)
Typ sterowania	mechaniczne
Napięcie znamionowe łączeniowe U _e [V]	380/415; 220/230
Znamionowe napięcie izolacji U _i [V]	800
Znamionowe napięcie udarowe wytrzymaewane U _{imp} [V]	8000
Ilość biegunów	3

WYMIARY I MONTAŻ

Wysokość [mm] | 165

Dokument utworzono: 18.04.2026, 07:05

Zastrzega się możliwość wprowadzenia zmian technicznych. Dane zawarte w tym katalogu nie są prawnie wiążące.

Fotometria: wyniki uzyskane podczas badania konkretnego egzemplarza.

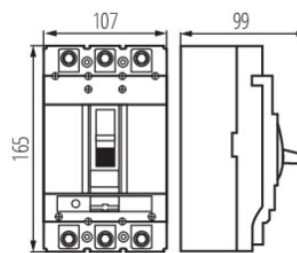
Kanlux S.A. ul. Objazdowa 1-3, 41-922 Radzionków, Poland kanlux@kanlux.com

WYMIARY I MONTAŻ

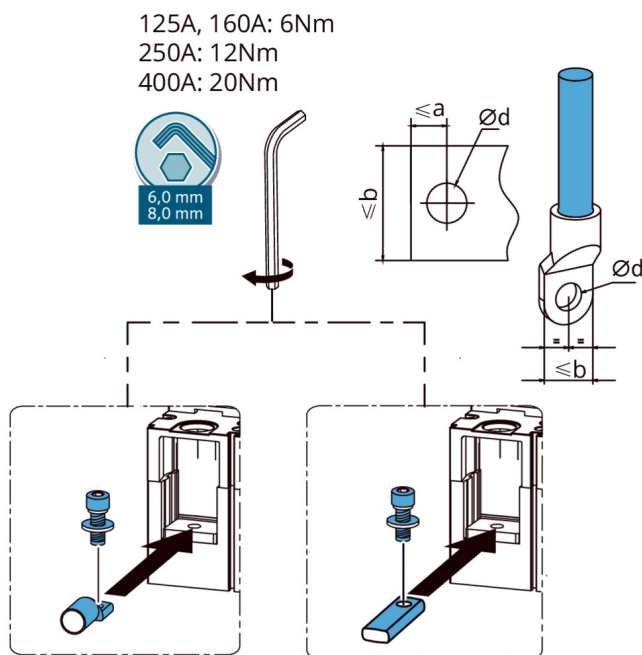
Szerokość [mm]	99
Długość [mm]	107
Miejsce montażu	płyta montażowa
Rodzaj przyłącza	kostka przyłączeniowa

LOGISTYKA

Jednostka miary	sztuka
Jak pakowane	12
Ilość sztuk w opakowaniu pośrednim	1
Ilość sztuk w opakowaniu zbiorczym	12
Masa jednostkowa netto [g]	1672
Gramatura [g]	1784.17
Waga sztuki brutto [g]	1742
Długość opakowania jednostkowego [cm]	17.5
Szerokość opakowania jednostkowego [cm]	12
Wysokość opakowania jednostkowego [cm]	11
Waga kartonu [kg]	21.41004
Szerokość kartonu [cm]	36.5
Wysokość kartonu [cm]	24
Długość kartonu [cm]	37
Objętość kartonu [m ³]	0.032412



RYSUNKI WYMIAROW



Unit:mm

No.	Frame size	Terminal block Width b	Terminal block Inner hole d	Terminal block Hole margin a
1	125	16	Ø 9	7
2	160	17	Ø 9	7
3	250	22	Ø 9	9
4	400	30	Ø 11	12.4



3P:
 125A: 6x M8x16mm
 160A, 250A: 6x M8x20mm
 400A: 6x M10x30mm
 4P:
 125A: 8x M8x16mm
 160A, 250A: 8x M8x20mm
 400A: 8x M10x30mm

Dokument utworzono: 18.04.2026, 07:05

Zastrzega się możliwość wprowadzenia zmian technicznych. Dane zawarte w tym katalogu nie są prawnie wiążące.

Fotometria: wyniki uzyskane podczas badania konkretnego egzemplarza.

Kanlux S.A. ul. Objazdowa 1-3, 41-922 Radzionków, Poland kanlux@kanlux.com

PL