

03832 DB108S 1X8P/SMD

Rozdzielnica serii DB

5905339038326



PARAMETRY PRODUKTU

Napięcie znamionowe [V]	230/400 AC
Częstotliwość znamionowa [Hz]	50
Prąd znamionowy [A]	63
Stopień IP	40
Stopień IK	06
Norma	PN-EN 62208
Liczba modułów	8P
odporność temperaturowa [°C]	650
Liczba rzędów	1

WYMIARY I MONTAŻ

Wysokość [mm]	200
Szerokość [mm]	95
Długość [mm]	185

Dokument utworzono: 18.04.2026, 09:55

Zastrzega się możliwość wprowadzenia zmian technicznych. Dane zawarte w tym katalogu nie są prawnie wiążące.

Fotometria: wyniki uzyskane podczas badania konkretnego egzemplarza.

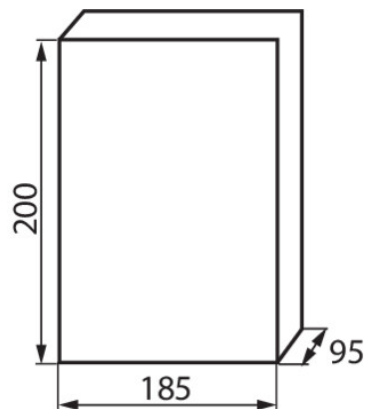
Kanlux S.A. ul. Objazdowa 1-3, 41-922 Radzionków, Poland kanlux@kanlux.com

WYMIARY I MONTAŻ

Miejsce montażu	do nadbudowania na ścianie
-----------------	----------------------------

MATERIAŁ I KONSTRUKCJA

Kolor	biały / szary
Materiał	tworzywo sztuczne
Kolor drzwi	szary
Klasa ochronności przed porażeniem elektrycznym	II



LOGISTYKA

Jednostka miary	sztuka
Jak pakowane	20
Ilość sztuk w opakowaniu pośrednim	1
Ilość sztuk w opakowaniu zbiorczym	20
Masa jednostkowa netto [g]	464
Gramatura [g]	595
Waga sztuki brutto [g]	556
Długość opakowania jednostkowego [cm]	20.5
Szerokość opakowania jednostkowego [cm]	19
Wysokość opakowania jednostkowego [cm]	10
Waga kartonu [kg]	11.9
Szerokość kartonu [cm]	39.5
Wysokość kartonu [cm]	43.5
Długość kartonu [cm]	52
Objętość kartonu [m ³]	0.089349