

29321 KP-DB-I-MF-318

Rozdzielnica metalowa

5905339293213



PARAMETRY PRODUKTU

Napięcie znamionowe [V]	230/400 AC
Częstotliwość znamionowa [Hz]	50
Prąd znamionowy [A]	63
Stopień IP	30
Norma	PN-EN 62208
Liczba modułów	3x18P
Liczba rzędów	3

WYMIARY I MONTAŻ

Wysokość [mm]	578
Szerokość [mm]	115
Długość [mm]	467
Miejsce montażu	do wbudowania w ścianę

Dokument utworzono: 18.04.2026, 09:45

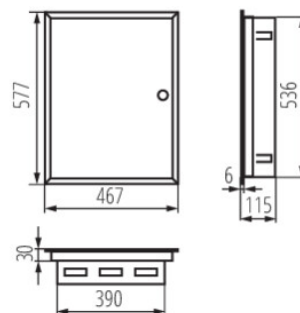
Zastrzega się możliwość wprowadzenia zmian technicznych. Dane zawarte w tym katalogu nie są prawnie wiążące.

Fotometria: wyniki uzyskane podczas badania konkretnego egzemplarza.

Kanlux S.A. ul. Objazdowa 1-3, 41-922 Radzionków, Poland kanlux@kanlux.com

MATERIAŁ I KONSTRUKCJA

Kolor	biały
Materiał	stal
Kolor drzwi	biały
Klasa ochronności przed porażeniem elektrycznym	I



LOGISTYKA

Jednostka miary	sztuka
Jak pakowane	1
Ilość sztuk w opakowaniu pośrednim	1
Ilość sztuk w opakowaniu zbiorczym	1
Masa jednostkowa netto [g]	6220
Gramatura [g]	6670
Długość opakowania jednostkowego [cm]	62
Szerokość opakowania jednostkowego [cm]	53
Wysokość opakowania jednostkowego [cm]	12
Waga kartonu [kg]	6.67
Szerokość kartonu [cm]	53
Wysokość kartonu [cm]	12
Długość kartonu [cm]	62
Objętość kartonu [m ³]	0.039432