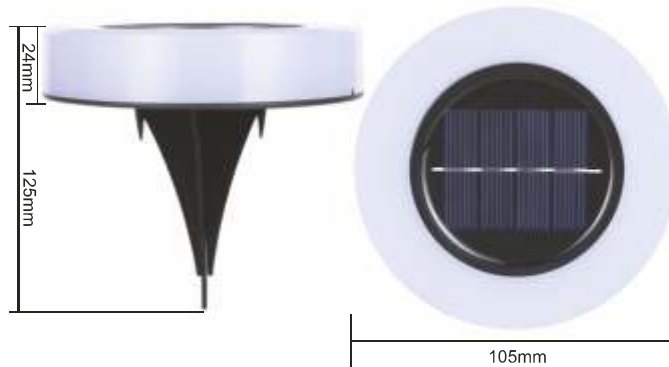


INSTRUKCJA SOLARNA OGRODOWA LAMPKA LED



PRZED ROZPOCZĘCIEM UŻYTKOWANIA

- Aby zmaksymalizować pojemność baterii, przed pierwszym użyciem należy ładować dysk w bezpośrednim świetle słonecznym przez co najmniej 12-24 godzin przed pierwszym użyciem. Pozwoli to na pełne naładowanie baterii.
- Światła powinny być umieszczone w miejscu, w którym otrzymują co najmniej 6-8 godzin bezpośredniego światła słonecznego.
- Obszar nie powinien być zacieniony przez budynki lub drzewa, ponieważ zmniejszy to ilość światła potrzebną do naładowania.
- Należy unikać umieszczania produktu w pobliżu innych źródeł światła. Światła będą świecić, gdy jest ciemno, a funkcja automatycznego włączania/wyłączania nie będzie działać, jeśli będzie na nie padać światło.
- Aby chronić produkt przed szkodliwym działaniem niskich temperatur i mrozu, nie należy używać go zimą.
- Włączanie się światel o różnych porach jest całkowicie normalne. Zależy to od tego, jak szybko zostanie naładowane w odniesieniu do ich lokalizacji.

MONTAŻ PODPÓR

- Umieść plastikowy trójkąt z mniejszą szczeliną nad trójkątem z dłuższą szczeliną.
- Docisnij trójkąty do siebie, aż zostaną wyrównane i utworzą piramidę.
- Włóż plastikowe trójkąty do czterech otworów znajdujących się z tyłu lampki.
- W przypadku używania na chodnikach lub innych twardych powierzchniach, umieść dysk płasko na powierzchni.
- W przypadku umieszczania w ziemi należy upewnić się, że podłoże nie jest zamrożone lub zbyt twarde.

WYMIANA AKUMULATORÓW

- Jeśli lampka nie jest w pełni naładowana po 8 godzinach bezpośredniego nasłonecznienia, należy naładować akumulatory.
- Odkręć cztery śruby z przodu lampki i wymień akumulator na 1 akumulator AA.
- Umieść górną część dysku z powrotem na akumulator i ponownie wkręć śruby w otwory.

WAŻNE

Należy pamiętać, że ta lampka została zaprojektowana do pracy w ciemności. Jeśli w pobliżu znajduje się silne źródło światła, wówczas światło będzie bardzo słabe lub w ogóle nie będzie działać. Należy również pamiętać, że chociaż bateria była początkowo w pełni naładowana, poziom naładowania mógł spaść podczas transportu. Aby zoptymalizować działanie, należy ładować lampę przez co najmniej 12-24 godzin. Powierzchnia panelu słonecznego musi być dostosowana do położenia geograficznego i warunków pogodowych.

ECOLIGHT.PL

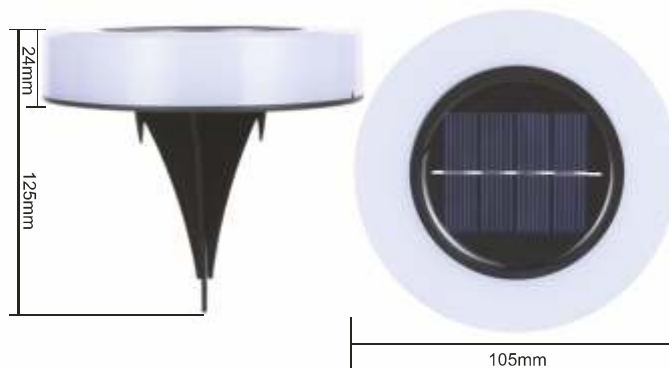
ECO LIGHT Sp. z o.o.
ul. Działkowa 2a
62-872 Borek

Wyprodukowano w P.R.C.



INSTRUCTION MANUAL

SOLAR GARDEN LED LAMP



PRIOR TO INITIAL USE

- To maximize the battery capacity, the disk lights should be charged in direct sunlight for at least 12-24 hours before initial use. This will allow the battery to fully charge.
- The lights should be placed in an area where they receive at least 6-8 hours of direct sunlight.
- The area should not be shaded by buildings or trees because this will reduce the amount of the light needed to charge.
- Avoid placing the lights in areas near other light sources. The lights will illuminate when it is dark and the automatic ON/OFF function will not work if light is shining on them.
- To protect the product from damaging cold temperatures and frost, do not use in the winter.
- It is completely normal for the lights to come on at different times. This depends on how fast they become charged in regards to their location.

STAKE ASSEMBLY

- Insert the plastic triangle with the smaller gap over triangle with longer gap.
- Push the triangles together until they are aligned and form a pyramid.
- Insert the plastic triangles into the four holes located on the back of the disk light.
- If being used on walkways or any other hard surfaces, place the disk flat on the surface.
- If inserting into ground, make sure the ground is not frozen or too firm.

REPLACING BATTERIES

- If the Disk Light is not holding a full charge after 8 hours of direct sunlight, then charge the rechargeable batteries.
- Remove the four screws on the front of the light and replace the battery with 1 AA Battery.
- Place the top of the disk back on the battery and re-screw the screws into the holes.

IMPORTANT

Please note that this light is designed to work in the dark. If there is a strong light source nearby, then the light will be very dim or not work at all. Also note that although the battery was initially fully charged, the battery level may have dropped during transit. Please charge your light for at least 12-24 hours to optimize performance. The surface of the solar panel must be kept in a geographical location, and weather conditions.

ECOLIGHT.PL

ECO LIGHT Sp. z o.o.
Działkowa 2a
Borek 62-872
Poland

Produced in P.R.C.

