

## 23610 KDB-S06T

Rozdzielnica serii KDB

5905339236104



### PARAMETRY PRODUKTU

Napięcie znamionowe [V]	230/400 AC
Częstotliwość znamionowa [Hz]	50
Prąd znamionowy [A]	63
Stopień IP	30
Stopień IK	07
Norma	PN-EN 62208
Liczba modułów	6P
odporność temperaturowa [°C]	650
Liczba rzędów	1

### WYMIARY I MONTAŻ

Wysokość [mm]	204
Szerokość [mm]	102
Długość [mm]	194

Dokument utworzono: 18.04.2026, 10:10

Zastrzega się możliwość wprowadzenia zmian technicznych. Dane zawarte w tym katalogu nie są prawnie wiążące.

Fotometria: wyniki uzyskane podczas badania konkretnego egzemplarza.

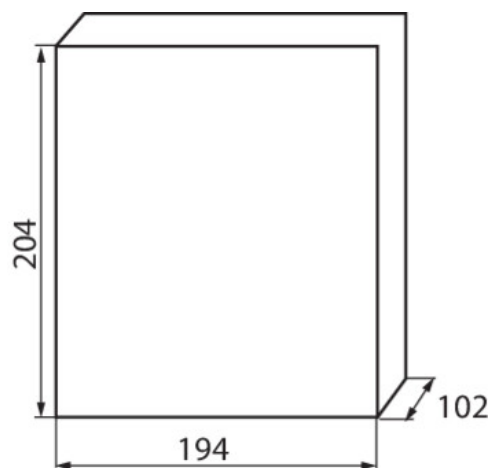
Kanlux S.A. ul. Objazdowa 1-3, 41-922 Radzionków, Poland kanlux@kanlux.com

## WYMIARY I MONTAŻ

Miejsce montażu	do nadbudowania na ścianie
-----------------	----------------------------

## MATERIAŁ I KONSTRUKCJA

Kolor	biały / niebieski
Materiał	tworzywo sztuczne
Kolor drzwi	niebieski
Klasa ochronności przed porażeniem elektrycznym	II



## LOGISTYKA

Jednostka miary	sztuka
Jak pakowane	20
Ilość sztuk w opakowaniu pośrednim	1
Ilość sztuk w opakowaniu zbiorczym	20
Masa jednostkowa netto [g]	522
Gramatura [g]	712
Waga sztuki brutto [g]	620
Długość opakowania jednostkowego [cm]	21
Szerokość opakowania jednostkowego [cm]	10.5
Wysokość opakowania jednostkowego [cm]	20
Waga kartonu [kg]	14.24
Szerokość kartonu [cm]	45
Wysokość kartonu [cm]	43
Długość kartonu [cm]	55
Objętość kartonu [m <sup>3</sup> ]	0.106425