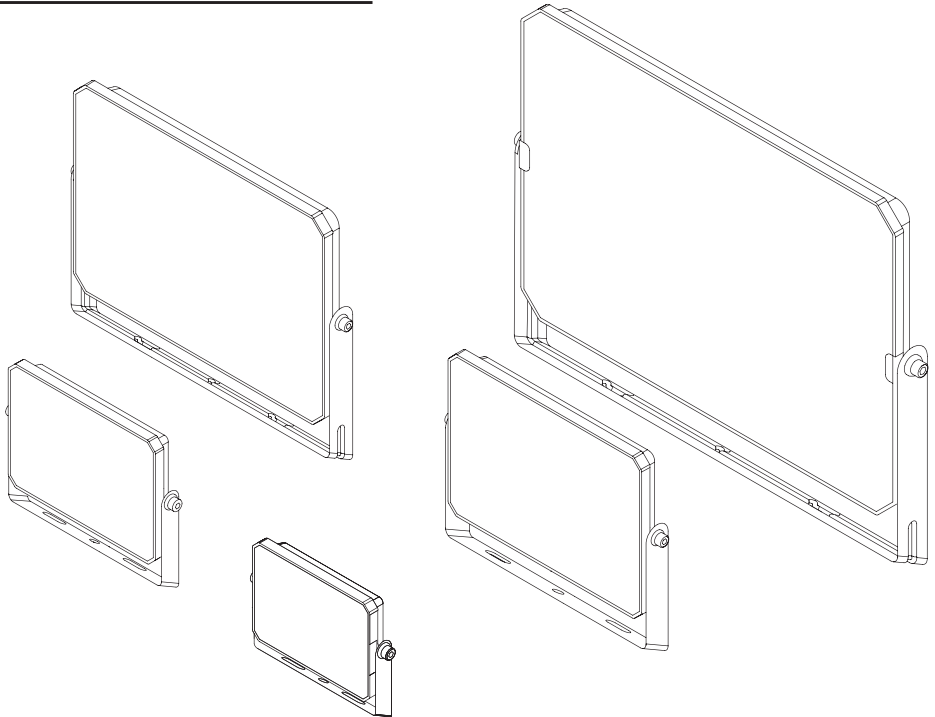
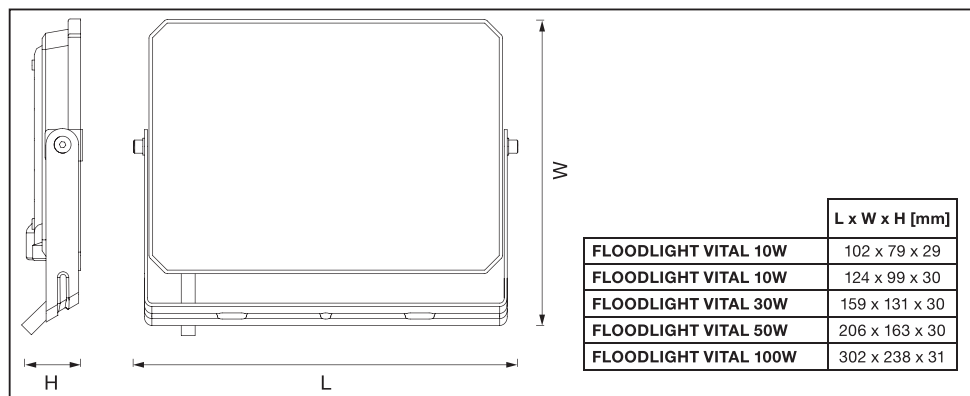
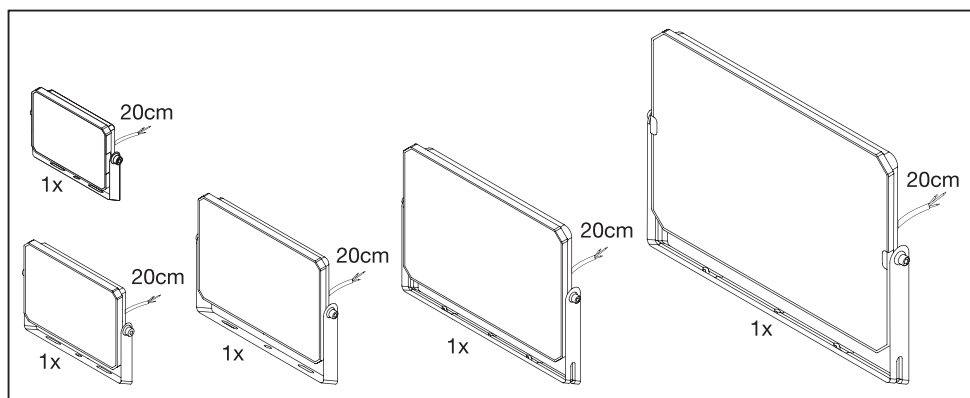


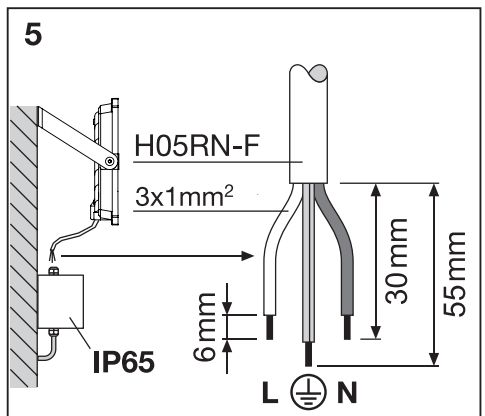
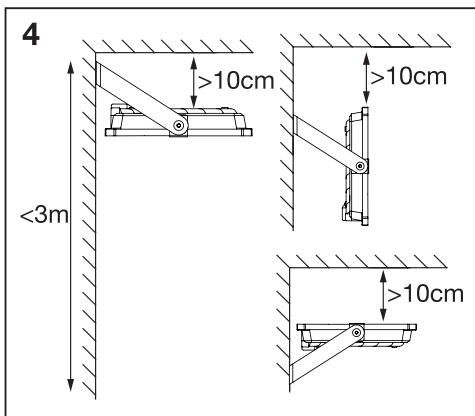
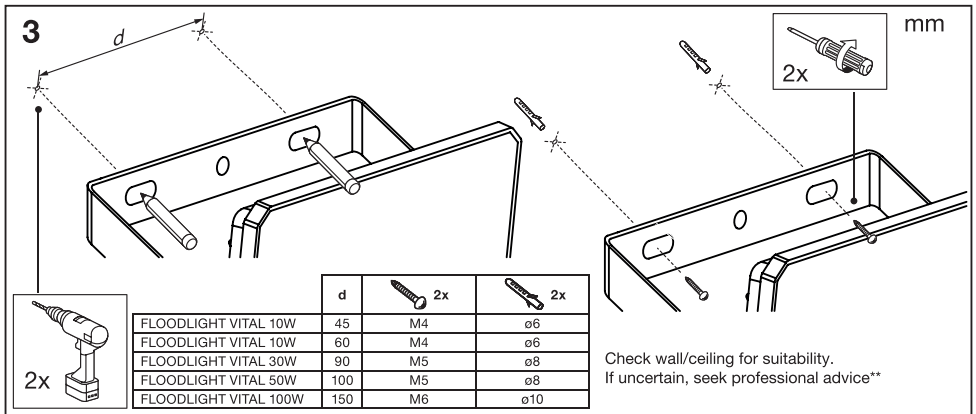
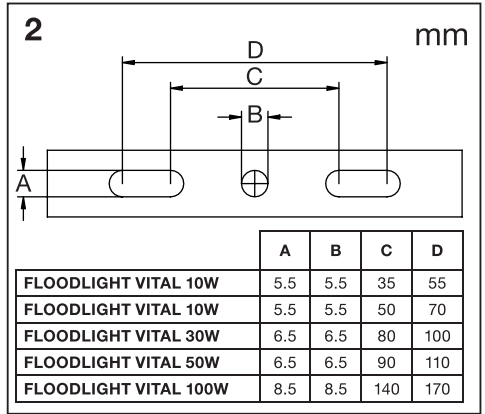
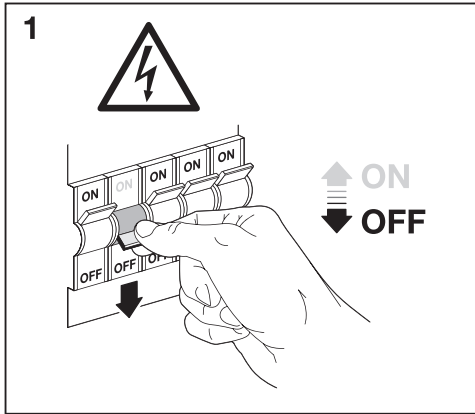
## FLOODLIGHT VITAL

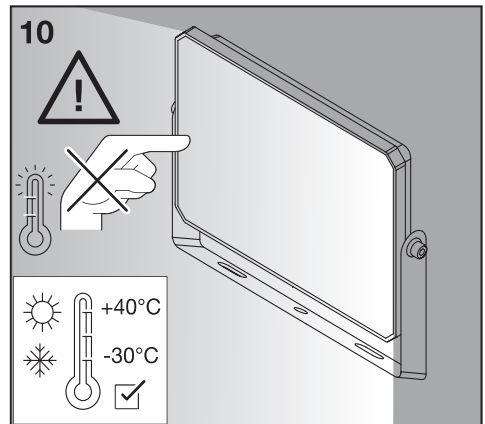
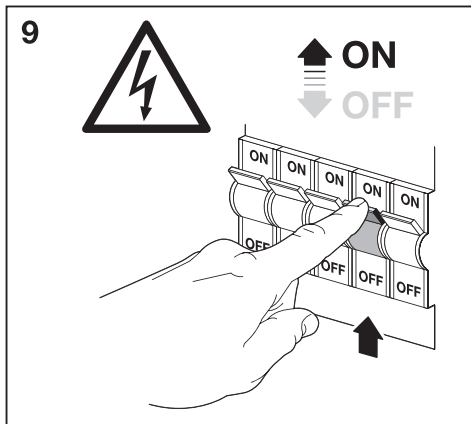
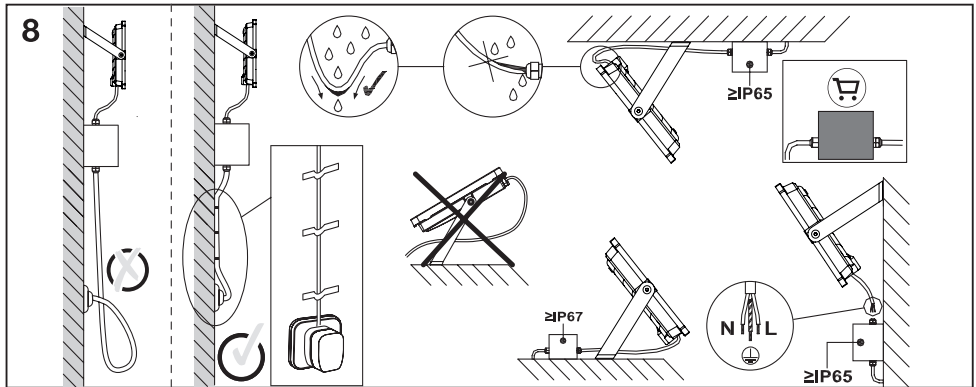
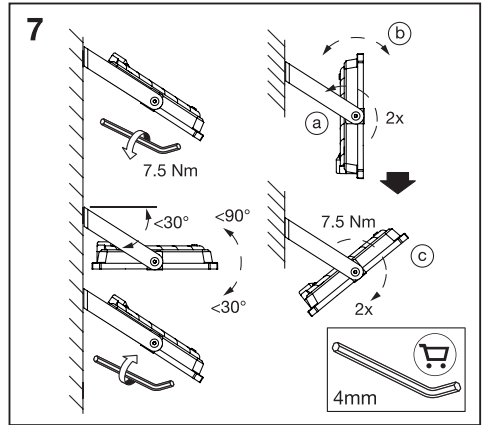
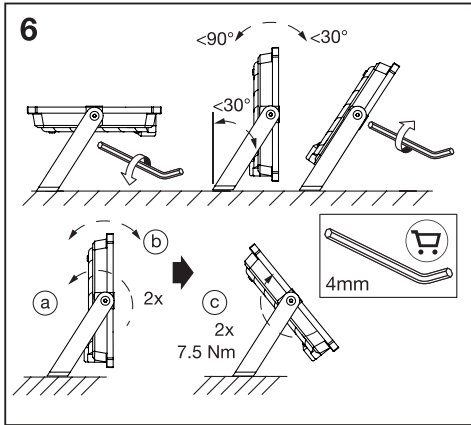


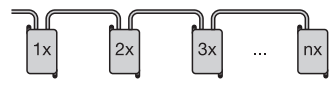
	EAN	l x w x h [mm]	W	V <sub>-</sub>	mA	Hz	lm	lm/W	K
FL VITAL 10W 830 IP65 BK	4099854493249	102x79x29	10	220-240	45	50	900	90	3000
FL VITAL 10W 840 IP65 BK	4099854493263	102x79x29	10	220-240	45	50	900	90	4000
FL VITAL 10W 865 IP65 BK	4099854493287	102x79x29	10	220-240	45	50	900	90	6500
FL VITAL 20W 830 IP65 BK	4099854493300	124x99x30	20	220-240	88	50	1800	90	3000
FL VITAL 20W 840 IP65 BK	4099854493324	124x99x30	20	220-240	88	50	1800	90	4000
FL VITAL 20W 865 IP65 BK	4099854493348	124x99x30	20	220-240	88	50	1800	90	6500
FL VITAL 30W 830 IP65 BK	4099854493362	159x131x30	30	220-240	135	50	2700	90	3000
FL VITAL 30W 840 IP65 BK	4099854493386	159x131x30	30	220-240	135	50	2700	90	4000
FL VITAL 30W 865 IP65 BK	4099854493409	159x131x30	30	220-240	135	50	2700	90	6500
FL VITAL 50W 830 IP65 BK	4099854493423	206x163x30	50	220-240	225	50	4500	90	3000
FL VITAL 50W 840 IP65 BK	4099854493447	206x163x30	50	220-240	225	50	4500	90	4000
FL VITAL 50W 865 IP65 BK	4099854493461	302x238x31	50	220-240	225	50	4500	90	6500
FL VITAL 100W 830 IP65 BK	4099854493485	302x238x31	100	220-240	446	50	9000	90	3000
FL VITAL 100W 840 IP65 BK	4099854493508	302x238x31	100	220-240	446	50	9000	90	4000
FL VITAL 100W 865 IP65 BK	4099854493799	302x238x31	100	220-240	446	50	9000	90	6500

	EAN	IP	IK	∠ (°)	R <sub>a</sub>	⊖ (°C)	☉	DF	👤	🖱️
FL VITAL 10W 830 IP65 BK	4099854493249	65	04	105	>80	-30...+40	-	>0,9	0.147 kg	20000
FL VITAL 10W 840 IP65 BK	4099854493263	65	04	105	>80	-30...+40	-	>0,9	0.147 kg	20000
FL VITAL 10W 865 IP65 BK	4099854493287	65	04	105	>80	-30...+40	-	>0,9	0.147 kg	20000
FL VITAL 20W 830 IP65 BK	4099854493300	65	04	105	>80	-30...+40	-	>0,9	0.206 kg	20000
FL VITAL 20W 840 IP65 BK	4099854493324	65	04	105	>80	-30...+40	-	>0,9	0.206 kg	20000
FL VITAL 20W 865 IP65 BK	4099854493348	65	04	105	>80	-30...+40	-	>0,9	0.206 kg	20000
FL VITAL 30W 830 IP65 BK	4099854493362	65	04	105	>80	-30...+40	-	>0,9	0.340 kg	20000
FL VITAL 30W 840 IP65 BK	4099854493386	65	04	105	>80	-30...+40	-	>0,9	0.340 kg	20000
FL VITAL 30W 865 IP65 BK	4099854493409	65	04	105	>80	-30...+40	-	>0,9	0.340 kg	20000
FL VITAL 50W 830 IP65 BK	4099854493423	65	04	105	>80	-30...+40	-	>0,9	0.540 kg	20000
FL VITAL 50W 840 IP65 BK	4099854493447	65	04	105	>80	-30...+40	-	>0,9	0.540 kg	20000
FL VITAL 50W 865 IP65 BK	4099854493461	65	04	105	>80	-30...+40	-	>0,9	0.540 kg	20000
FL VITAL 100W 830 IP65 BK	4099854493485	65	04	105	>80	-30...+40	-	>0,9	1.230 kg	20000
FL VITAL 100W 840 IP65 BK	4099854493508	65	04	105	>80	-30...+40	-	>0,9	1.230 kg	20000
FL VITAL 100W 865 IP65 BK	4099854493799	65	04	105	>80	-30...+40	-	>0,9	1.230 kg	20000

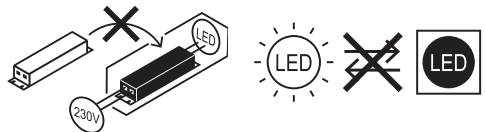






** 	C10A	B16A	C16A
	<b>FLOODLIGHT VITAL 10W</b>	134	164
<b>FLOODLIGHT VITAL 10W</b>	90	145	145
<b>FLOODLIGHT VITAL 30W</b>	59	94	94
<b>FLOODLIGHT VITAL 50W</b>	35	56	56
<b>FLOODLIGHT VITAL 100W</b>	17	27	27

\*\* Ⓢ Eignung der Wand/Decke prüfen. Wenn Sie sich nicht sicher sind, lassen Sie sich beraten. Ⓢ Vérifier l'adéquation du mur/plafond. En cas d'incertitude, demandez conseil à un professionnel. Ⓢ Controllare l'idoneità della parete o del soffitto. In caso di dubbi, consultare un professionista. Ⓢ Compruebe la idoneidad de la pared o techo. Si no está seguro, busque asesoramiento profesional. Ⓢ Verifique a adequação da parede/teto. Se não tiver a certeza, procure aconselhamento profissional. Ⓢ Ελέγξτε τον τοίχο/την οροφή ως προς την καταλληλότητα. Σε περίπτωση αμφιβολίας, ζητήστε επαγγελματική συμβουλή. Ⓢ Controleer wand/plafond op geschiktheid. Als u niet zeker bent, vraag dan professioneel advies. Ⓢ Kontrollera vägg/tak för lämplighet. Om du är osäker, sök professionell rådgivning. Ⓢ Tarkista seinän/katon sopivuus. Jos olet epävarma, kysy neuvoa ammattilaiselta. Ⓢ Sjekk om veggens/taket egner seg. Oppsøk profesjonell rådgivning dersom du er usikker. Ⓢ Kontroller væg/toft for egnethed. Hvis du er usikker, skal du søge professionel rådgivning. Ⓢ Zkontrolujte vhodnost stěny/stropu. Pokud si nejste jisti, vyhledejte odbornou radu. Ⓢ Проверьте стену/потолок на пригодность. Если у вас есть сомнения, обратитесь за профессиональной консультацией. Ⓢ Ellenőrizze a fal/mennyezet alkalmasságát. Ha bizonytalan, kérjen szaksterű tanácsot. Ⓢ Sprawdź, czy ściana/sufit nadają się do montażu. W razie wątpliwości zasięgnij porady wykwalifikowanej osoby. Ⓢ Skontrolujte vhodnost steny/stropu. Ak si nie ste istí, vyhľadajte odbornú pomoc. Ⓢ Preverite primernost stene/stropa. Če niste prepričani, poiščite nasvet strokovnjaka. Ⓢ Duvann/tavanin yugun olup olmadığını kontrol edin. Emin değilseniz uzman bir kişiden destek alın. Ⓢ Proveri- te prikladnost zida/stropa. Ako niste sigurni, potražite stručni savjet. Ⓢ Verificati dacă perelele/tavanul este adecvat. În caz de incertitudine, solicitați consultanță de specialitate. Ⓢ Проверете пригодността на стената/тавана. Ако не сте сигурни, потърсете професионален съвет. Ⓢ Kontrolli seinale/lakke sobivust. Kahtluse korral küsi professionaalilt nõu. Ⓢ Patkinkite sienos/luby tinkamumą. Jei kyla abejonų, kreipkitės į specialistą. Ⓢ Pārbaudiet sienu/griestu piemērotību. Neskaitrību gadījumā meklējiet profesionālu padomu. Ⓢ Proverite pogodnost zida/plafona. Ako niste sigurni, potražite stručni savet. Ⓢ Перевірте відповідність стіни/стелі. Якщо ви не впевнені, зверніться за професійною консультацією. Ⓢ Қабырғаның/төбегінің жарамдылығын тексеріңіз. Егер сенімді болмасаңыз, кәсіби кеңеске жүгініңіз.



Points de collecte sur [www.quefairedemesdechets.fr](http://www.quefairedemesdechets.fr)

LEDVANCE SASU  
CQM, 5 rue d'Altorf  
67120 Molsheim France  
[www.ledvance.com](http://www.ledvance.com)

Ⓢ LEDVANCE Ltd, Sterling House, 810  
Mandarin Court, Warrington, Cheshire,  
WA1 1GG, United Kingdom

C10449057  
G11218485v1

11.02.25