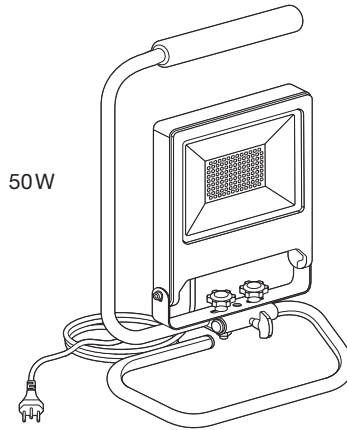
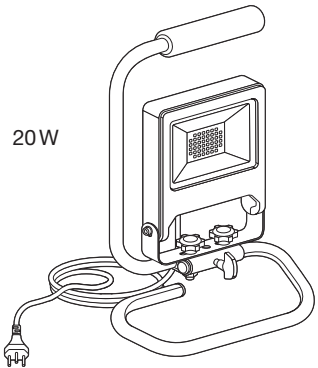
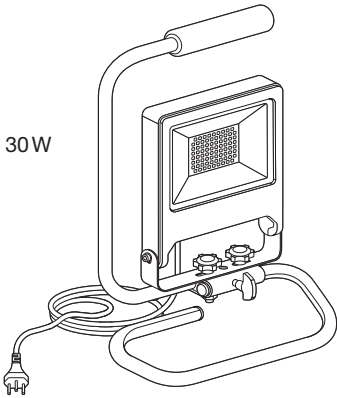


---

## LED WORKLIGHT S-STAND


---

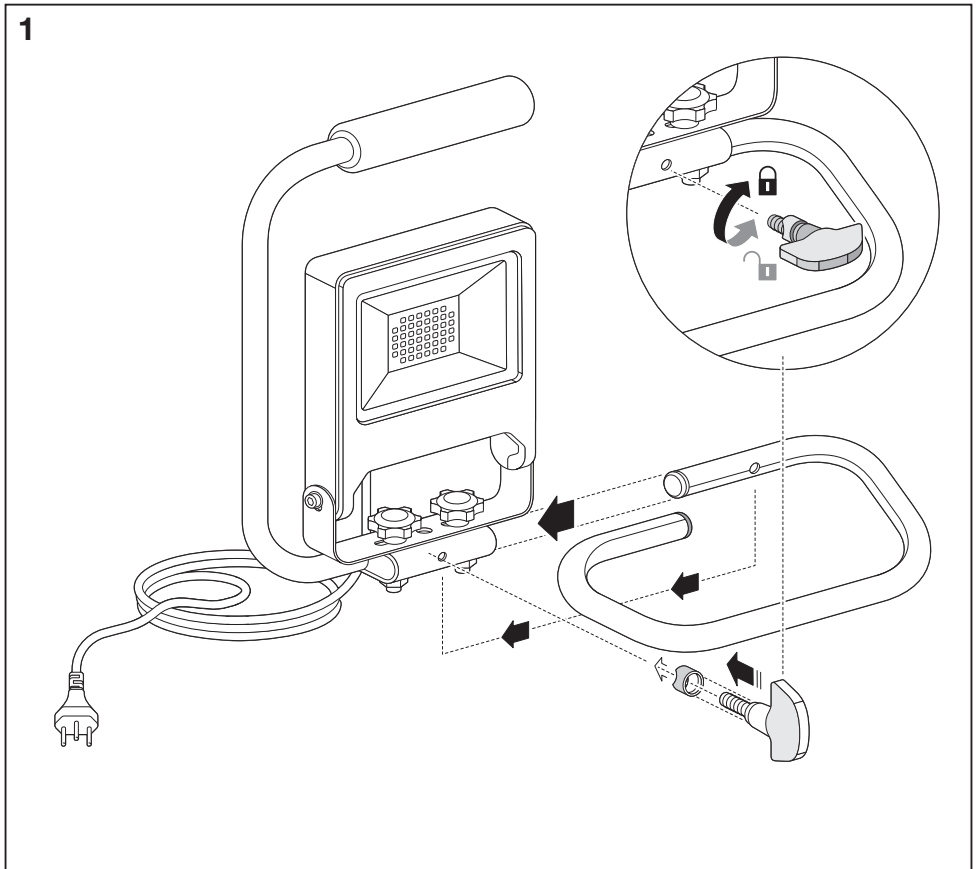
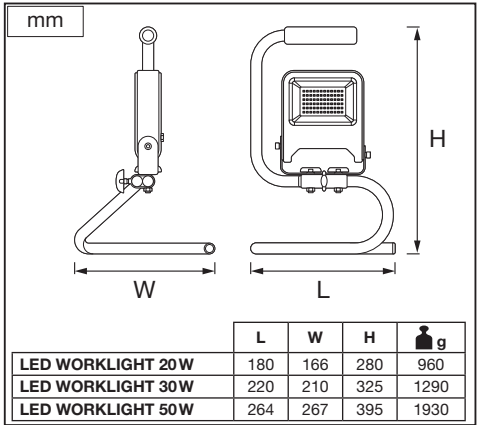
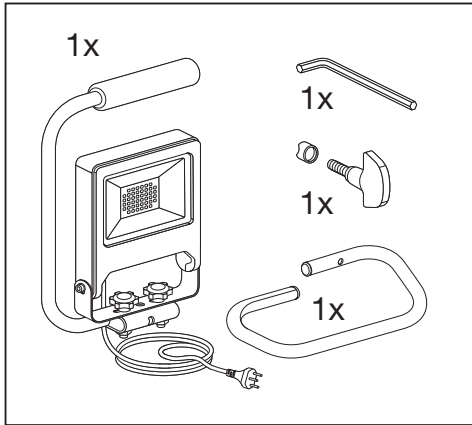


IP65

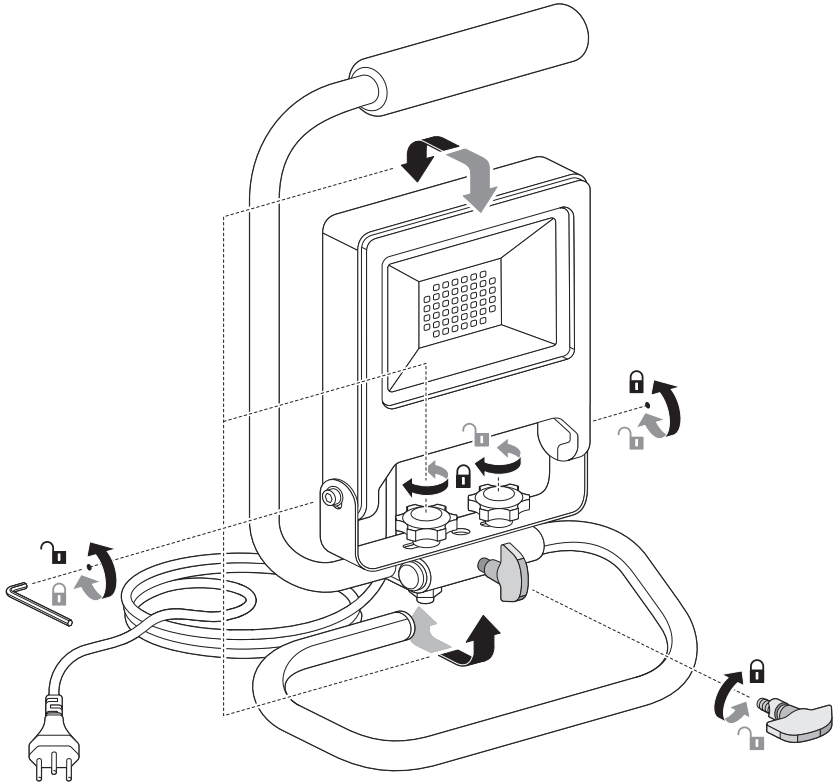


IP55

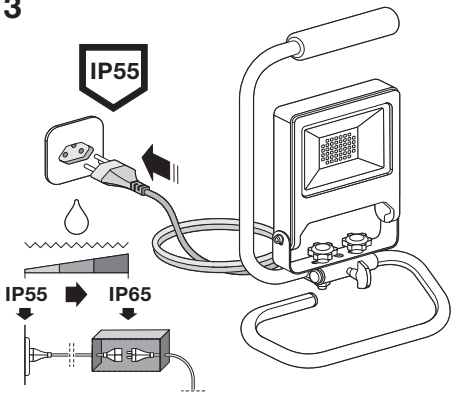
	EAN	W	lm	K	°(°C)	V~	mA	Hz	PF	▽(°)	
LED WORKLIGHT 20W S-STAND CH PLUG	4099854000294	20	1700	4000	-20...+45	220-240	92	50/60	>0.9	120	100000
LED WORKLIGHT 30W S-STAND CH PLUG	4099854000607	30	2700	4000	-20...+45	220-240	145	50/60	>0.9	120	100000
LED WORKLIGHT 50W S-STAND CH PLUG	4099854000621	50	4500	4000	-20...+45	220-240	220	50/60	>0.9	120	100000



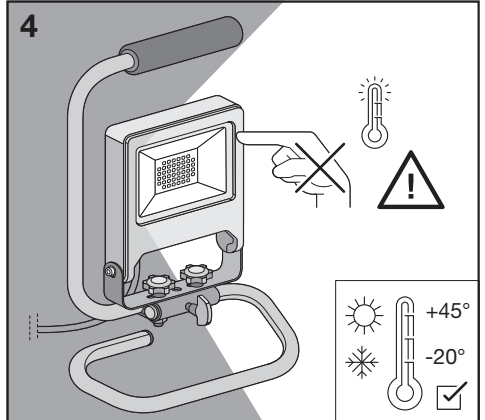
2



3



4





	EAN	n	LED	QR code	ENERGY * X =
LED WORKLIGHT 20W S-STAND CH PLUG	4099854000294	1	AC34872		F
LED WORKLIGHT 30W S-STAND CH PLUG	4099854000607	1	AC34873		F
LED WORKLIGHT 50W S-STAND CH PLUG	4099854000621	1	AC34874		F

\* Ⓞ Dieses Produkt enthält eine Lichtquelle der Energieeffizienzklasse <X>. Ⓞ This product contains a light source of energy efficiency class <X>. Ⓞ Ce produit contient une source lumineuse de classe d'efficacité énergétique <X>. Ⓞ Questo prodotto contiene una sorgente luminosa di classe di efficienza energetica <X>. Ⓞ Este producto contiene una fuente luminosa de la clase de eficiencia energética <X>. Ⓞ Este produto contém uma fonte de luz da classe de eficiência energética <X>. Ⓞ Το προϊόν αυτό περιέχει φωτεινή πηγή της τάξης ενεργειακής απόδοσης <X>. Ⓞ Dit product bevat een lichtbron van energie-efficiëntieklasse <X>. Ⓞ Denna produkt innehåller en ljuskälla med energieeffektivitetsklass <X>. Ⓞ Tämä tuote sisältää valonlähteen, jonka energiatehokkuusluokka on <X>. Ⓞ Dette produktet inneholder en lyskilde med energieffektivitetsklasse <X>. Ⓞ Dette produkt inneholder en lyskilde i energieffektivitetsklasse <X>. Ⓞ Tento výrobek obsahuje svietelný zdroj s triedou energetickej účinnosti <X>. Ⓞ Данный продукт содержит энергоэффективный источник света (класса <X>). Ⓞ Ez a termék egy <X> energiatékonysági osztályú fényforrást tartalmaz. Ⓞ Ten produkt zawiera źródło światła o klasie efektywności energetycznej <X>. Ⓞ Tento výrobok obsahuje svetelný zdroj triedy energetickej účinnosti <X>. Ⓞ Ta izdelek vsebuje svetlobni vir razreda energetske učinkovitost <X>. Ⓞ Bu ürün, enerji verimliliği sınıfında bir ışık kaynağı içerir <X>. Ⓞ Ovaj proizvod sadržava izvor svetlosti klase energetske učinkovitosti <X>. Ⓞ Acest produs conține o sursă de lumină cu clasa de eficiență energetică <X>. Ⓞ Тоzi продукт включва светлинен източник с клас на енергийна ефективност <X>. Ⓞ Ši s ražojums satur gaismas avotu, kura enerģeefektivitātes klase ir <X>. Ⓞ Šiame gaminyje yra šviesos šaltinis, kurio energijos vartojimo efektyvumo klasė <X>. Ⓞ Ši s ražojums satur gaismas avotu, kura enerģeefektivitātes klase ir <X>. Ⓞ Ovaj proizvod sadrži izvor svetlosti klase energetske efikasnosti <X>. Ⓞ Цей виріб містить джерело світла класу енергоефективності <X>. Ⓞ Бұл өнімде <X> энергия тиімділігі классының жарық көзі бар.



**FR**  
Cet appareil et ses accessoires se recyclent

À DÉPOSER EN MAGASIN  
OU  
À DÉPOSER EN DÉCHÈTERIE

Points de collecte sur [www.quefairedemesdechets.fr](http://www.quefairedemesdechets.fr)

C10449057  
G11170585  
23.05.2023



LEDVANCE GmbH  
Steinerne Furt 62  
86167 Augsburg, Germany  
[www.ledvance.com](http://www.ledvance.com)