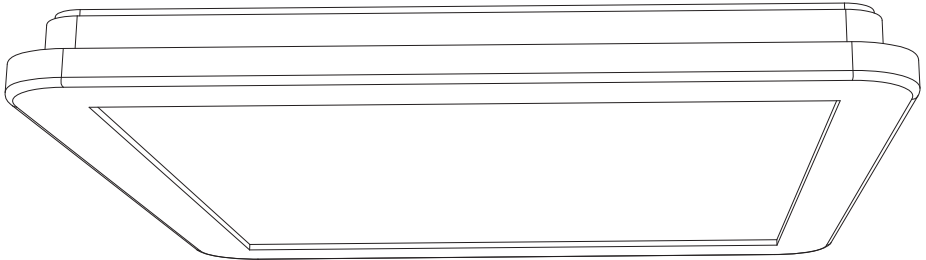

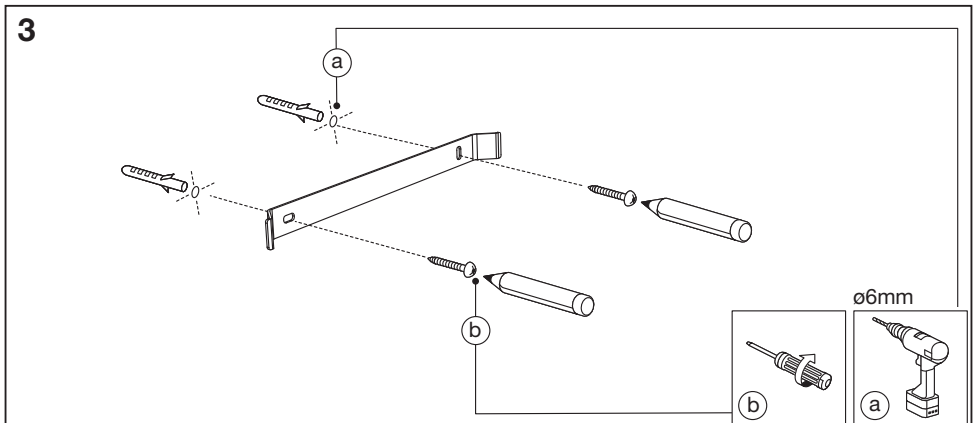
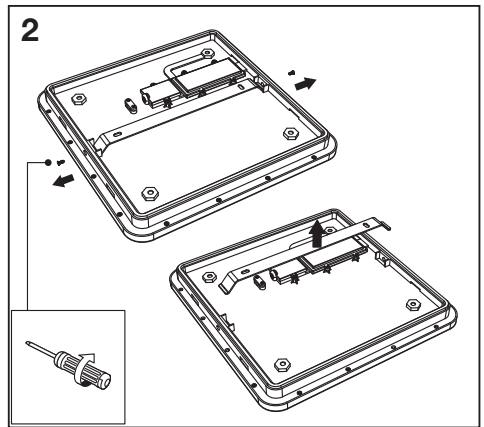
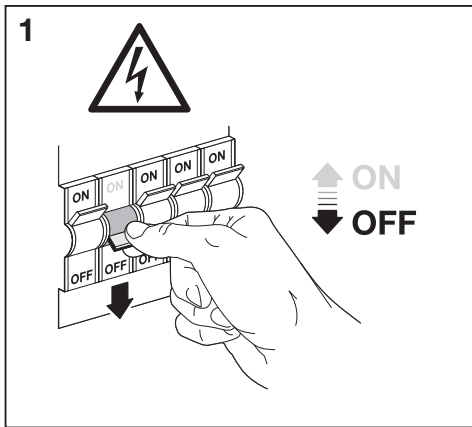
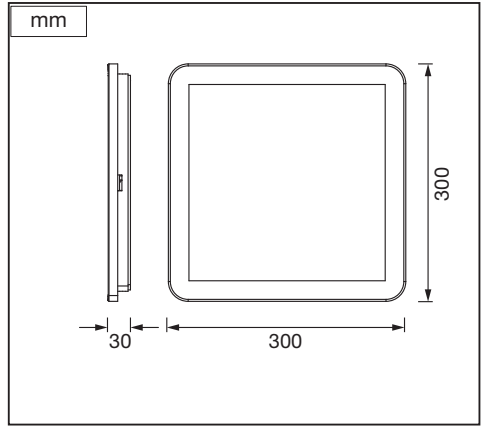
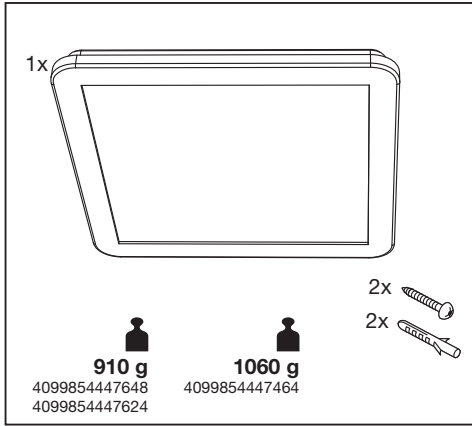
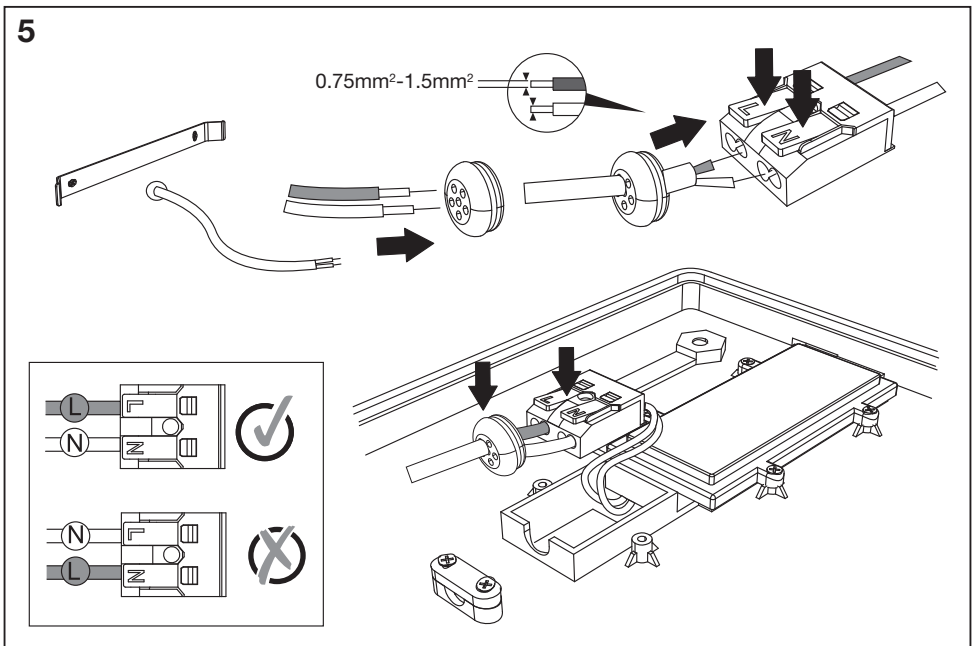
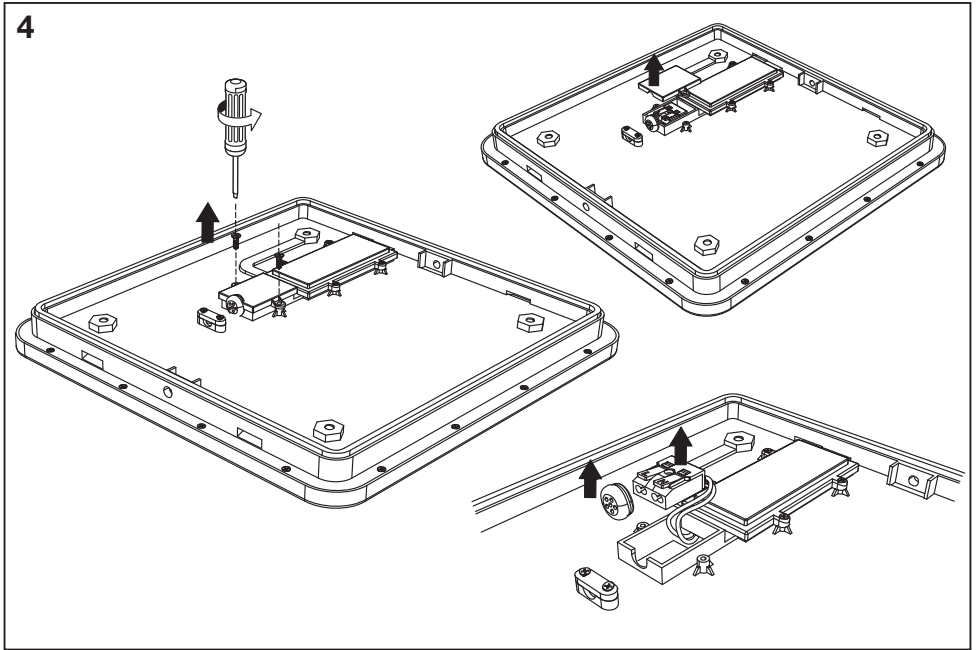


ORBIS® DISC

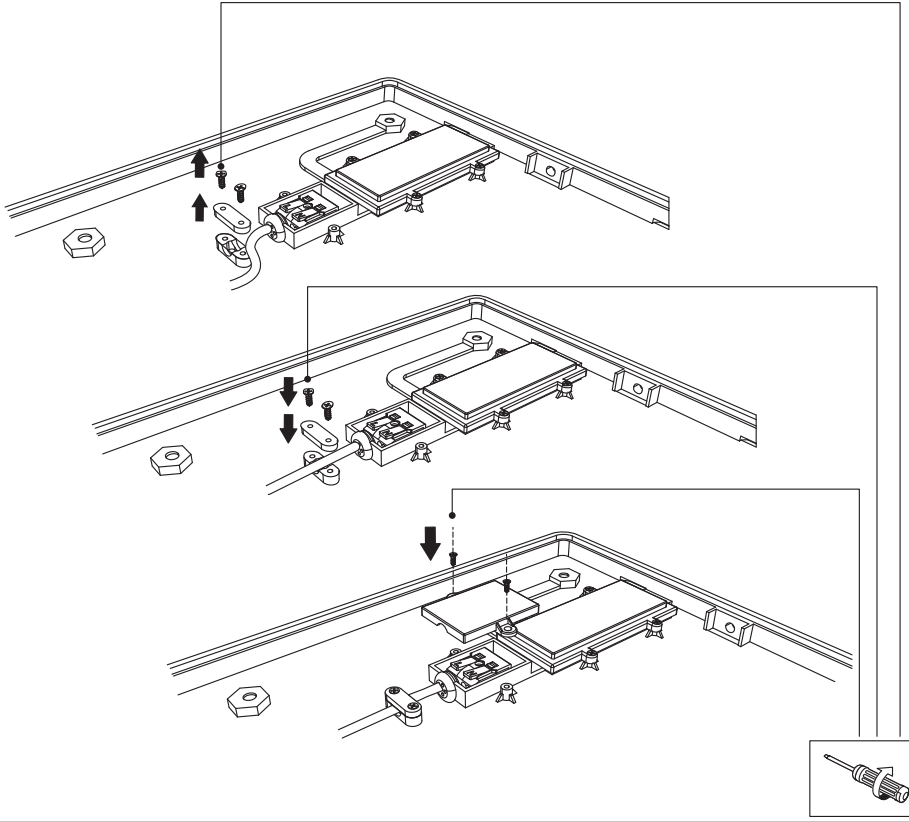


	EAN	W	lm light source	lm output	K	θ _{1/2} (°C)	V~	mA	Hz	DF	▽ (°)	
ORBIS DISC 30X30 22W CLICKCCTIP44CH	4099854447464	22	2880	1800	3000/ 4000	-20... +40	220- 240	116	50/60	>0.7	120	10000
ORBIS DISC 30X30 22W CLICKCCTIP44WT	4099854447648	22	2880	1800	3000/ 4000	-20... +40	220- 240	116	50/60	>0.7	120	10000
ORBIS DISC 30X30 22W CLICKCCTIP44WD	4099854447624	22	2880	1800	3000/ 4000	-20... +40	220- 240	116	50/60	>0.7	120	10000

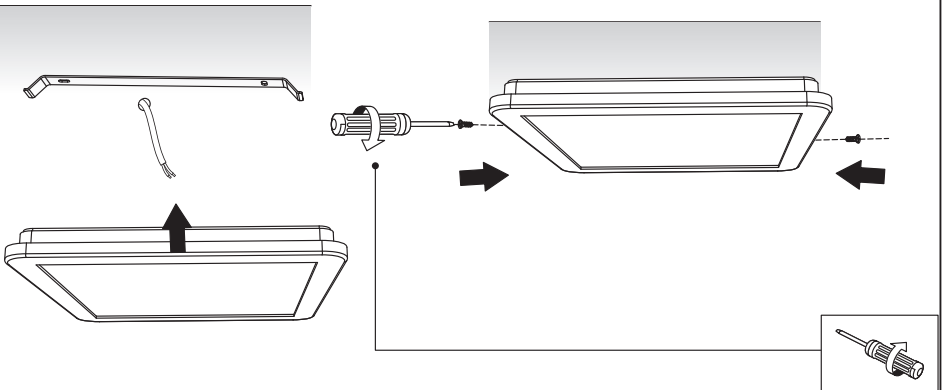


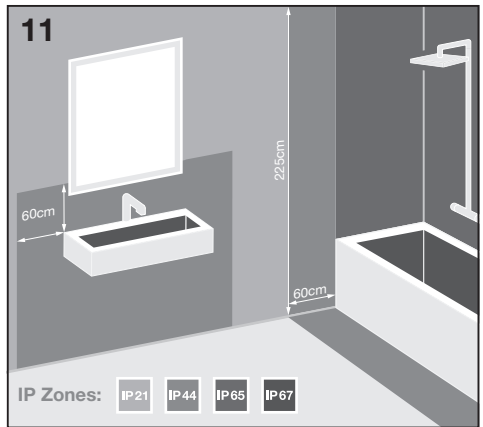
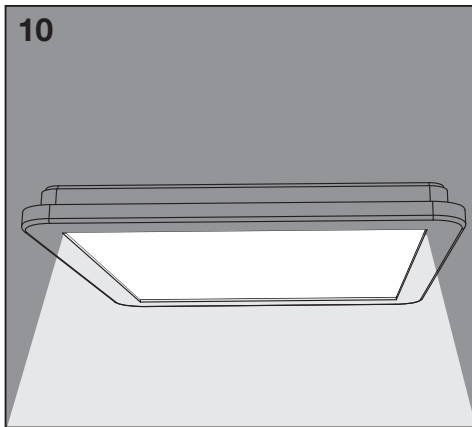
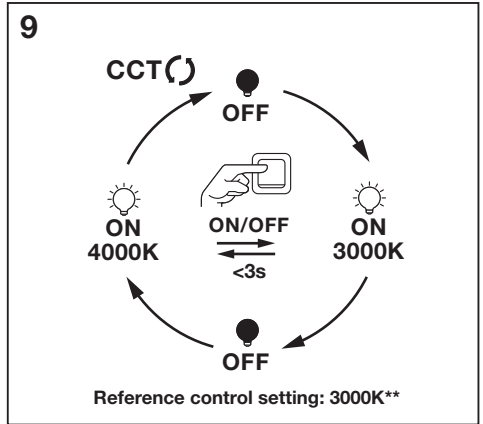
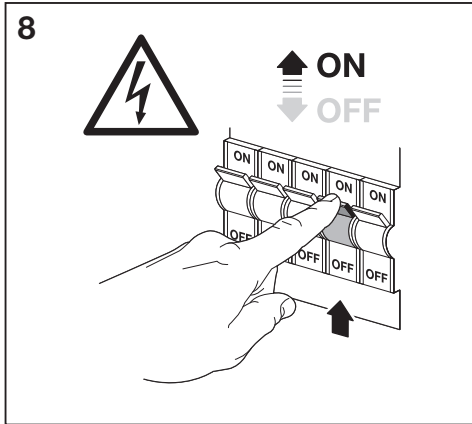


6



7







	EAN	n	LED	QR code	ENERGY * X =
ORBIS DISC 30X30 22W CLICKCTIP44CH	4099854447464	4	AC60816		D
ORBIS DISC 30X30 22W CLICKCTIP44WT	4099854447648	4	AC60816		D
ORBIS DISC 30X30 22W CLICKCTIP44WD	4099854447624	4	AC60816		D

* (D) Dieses Produkt enthält eine Lichtquelle der Energieeffizienzklasse <X>. (E) This product contains a light source of energy efficiency class <X>. (F) Ce produit contient une source lumineuse de classe d'efficacité énergétique <X>. (G) Questo prodotto contiene una sorgente luminosa di classe di efficienza energetica <X>. (H) Este producto contiene una fuente luminosa de la clase de eficiencia energética <X>. (I) Este produto contém uma fonte de luz da classe de eficiência energética <X>. (J) Το προϊόν αυτό περιέχει φωτεινή πηγή της τάξης ενεργειακής απόδοσης <X>. (K) Dit product bevat een lichtbron van energie-efficiëntieklasse <X>. (L) Denna produkt innehåller en ljuskälla med energieeffektivitetsklass <X>. (M) Tämä tuote sisältää valonlähteen, jonka energiatehokkuusluokka on <X>. (N) Dette produktet inneholder en lyskilde med energieffektivitetsklasse <X>. (O) Dette produkt indeholder en lyskilde i energieffektivitetsklasse <X>. (P) Tento výrobek obsahuje světelný zdroj třídy energetické účinnosti <X>. (Q) Данный продукт содержит энергосберегающий источник света (класс <X>). (R) Ez a termék egy <X> energiatékonysági osztályú fényforrást tartalmaz. (S) Ten produkt zawiera źródło światła o klasie efektywności energetycznej <X>. (T) Tento výrobek obsahuje svetelný zdroj triedy energetickej účinnosti <X>. (U) Ta izdelek vsebuje svetlobni vir razreda energijske učinkovitost <X>. (V) Bu ürün, enerji verimliliği sınıfında bir ışık kaynağı içerir <X>. (W) Ovaj proizvod sadržiava izvor svetlosti klase energetske učinkovitosti <X>. (X) Acest produs conține o sursă de lumină cu clasa de eficiență energetică <X>. (Y) Този продукт включва светлинен източник с клас на енергийна ефективност <X>. (Z) Toode sisaldab energiatõhususe klassi <X> valgusallikat. (AA) Šiame gaminyje yra šviesos šaltinis, kurio energijos vartojimo efektyvumo klasė <X>. (AB) Šis s ražojums satur gaismas avotu, kura energoefektivitātes klase ir <X>. (AC) Ovaj proizvod sadrži izvor svetlosti klase energetske efikasnosti <X>. (AD) Цей виріб містить джерело світла класу енергоефективності <X>. (AE) Бұл өнімде <X> энергия тиімділігі классының жарық көзі бар.

** (AF) Referenzkontroleinstellung (AG) Réglage de la commande de référence (AH) Impostazione controllo di riferimento (AI) Configuración de control de referencia (AJ) Configuração de controlo de referência (AK) Ρύθμιση χειριζομένου αναφοράς (AL) Referentiebesturingsinstelling (AM) Installation für Referenzkontrolle (AN) Vertiialusetus (AO) Referensekontrollinstilling (AP) Referençekontrolinstilling (AQ) Nastavení referenčního ovládnání (AR) Настройка эталонного контроля (AS) Referencia vezérlés beállítása (AT) Ustawienie kontroli wartości odniesienia (AU) Nastavenie referenčného ovládania (AV) Nastavitev referenčnega nadzora (AW) Referans kontrol ayarı (AX) Referenčna kontrolna postavka (AY) Setare control de referință (AZ) Настройка на референтния контрол (BA) Võrdluskontrolli seadistus (BB) Etaloninio valdymo nustatymas (BC) Atsauces vadības iestatījums (BD) Postavka kontrole reference (BE) Налаштування еталонного контролю (BF) Анықтамалық Басқару Параметрлері

Cet appareil et ses accessoires se recyclent
 À DÉPOSER EN MAGASIN
 À DÉPOSER EN DÉCHÈTERIE
 OU

Points de collecte sur www.quefairedemesdechets.fr

G11216474
17.12.2025

LEDVANCE SASU
 CQM, 5 rue d'Altorf
 67120 Molsheim France
www.ledvance.com
 (G) LEDVANCE Ltd, Sterling House,
 810 Mandarin Court, Warrington,
 Cheshire, WA1 1GG, United Kingdom