

## 03836 DB312S 3X12P/SMD

Rozdzielnica serii DB

5905339038364



### PARAMETRY PRODUKTU

Napięcie znamionowe [V]	230/400 AC
Częstotliwość znamionowa [Hz]	50
Prąd znamionowy [A]	63
Stopień IP	40
Stopień IK	06
Norma	PN-EN 62208
Liczba modułów	3x12P
odporność temperaturowa [°C]	650
Liczba rzędów	3

### WYMIARY I MONTAŻ

Wysokość [mm]	470
Szerokość [mm]	100
Długość [mm]	307

Dokument utworzono: 18.04.2026, 10:05

Zastrzega się możliwość wprowadzenia zmian technicznych. Dane zawarte w tym katalogu nie są prawnie wiążące.

Fotometria: wyniki uzyskane podczas badania konkretnego egzemplarza.

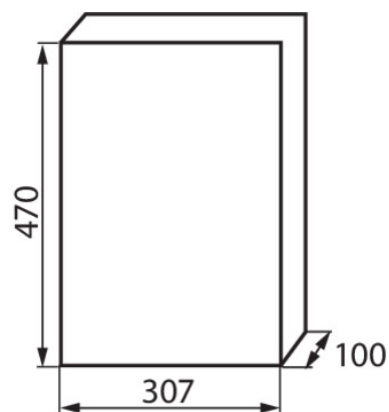
Kanlux S.A. ul. Objazdowa 1-3, 41-922 Radzionków, Poland [kanlux@kanlux.com](mailto:kanlux@kanlux.com)

## WYMIARY I MONTAŻ

Miejsce montażu	do nadbudowania na ścianie
-----------------	----------------------------

## MATERIAŁ I KONSTRUKCJA

Kolor	biały / szary
Materiał	tworzywo sztuczne
Kolor drzwi	szary
Klasa ochronności przed porażeniem elektrycznym	II



## LOGISTYKA

Jednostka miary	sztuka
Jak pakowane	5
Ilość sztuk w opakowaniu pośrednim	1
Ilość sztuk w opakowaniu zbiorczym	5
Masa jednostkowa netto [g]	1880
Gramatura [g]	2300
Waga sztuki brutto [g]	2128
Długość opakowania jednostkowego [cm]	48
Szerokość opakowania jednostkowego [cm]	31
Wysokość opakowania jednostkowego [cm]	11.5
Waga kartonu [kg]	11.5
Szerokość kartonu [cm]	33
Wysokość kartonu [cm]	50
Długość kartonu [cm]	59
Objętość kartonu [m <sup>3</sup> ]	0.09735