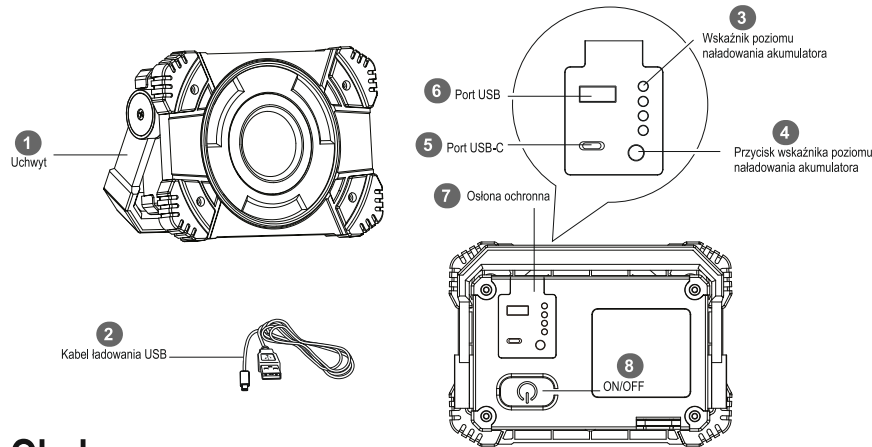
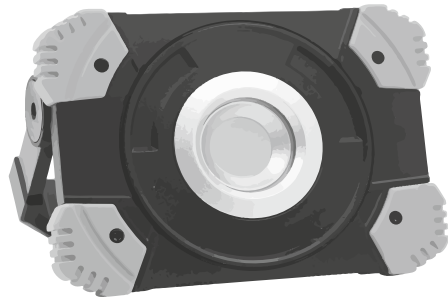


LAMPA ROBOCZA LED Z AKUMULATOREM

LR-A20



ecolight®
lights & more

Specyfikacja techniczna

Model:	EC20689 LR-A20
Wymiary (WxSzxG):	161x107x45mm
Napięcie wejściowe:	5V (DC) max. 2A
Klasa ochrony:	III
Źródło światła:	LED (niewymienne)
Moc produktu:	max. 20W
Moc świetlna:	2000 lm ± 10% (100%), 1000 lm ± 10% (50%), 400 lm ± 10% (20%),
Kąt świecenia:	105°
Typ akumulatora:	Li-ion, 3,7, 6600mAh
Klasa szczelności:	IP54
Napięcie wyjściowe power banku:	5V (DC) max.2A

ECO LIGHT Sp. z o.o.
ul. Działkowa 2a, 62-872 Borek
ECOLIGHT.PL
Wyprodukowano w P.R.C.



Obsługa

Akumulatorowa lampa robocza LR-A10 oferuje dwa poziomy jasności(100% 50%).

1. Naciśnij przycisk wskaźnika akumulatora, 4 aby sprawdzić poziom naładowania akumulatora. Gdy akumulator jest w pełni naładowany, wszystkie cztery wskaźniki stanu baterii 3 świecą na zielono. Im niższy poziom naładowania, tym mniej lampek się świeci. Gdy akumulator jest w pełni naładowany, czas pracy wynosi około 2 godzin.
2. Przenieś reflektor roboczy za uchwyt do przenoszenia 1 w wybrane miejsce.
3. Aby włączyć reflektor roboczy, naciśnij włącznik/wyłącznik 8 .
4. Dioda LED zaświeci się na poziomie jasności 100%
5. Aby zmniejszyć jasność, należy lekko nacisnąć włącznik/wyłącznik 8 .
6. Dioda LED świeci z jasnością na poziomie 50%.
7. Aby zmniejszyć jasność, należy ponownie lekko nacisnąć włącznik/wyłącznik 8 .
8. Dioda LED świeci z jasnością na poziomie 20%.
9. Aby ustawić reflektor roboczy, należy rozłożyć uchwyt do przenoszenia, 1 tak aby światło padało na powierzchnię roboczą pod żądanym kątem.
10. Aby wyłączyć reflektor roboczy, naciśnij ON/OFF 8 .

Ładowanie

Przed pierwszym użyciem należy w pełni naładować akumulator reflektora roboczego. Ładowanie trwa około 3-4 godzin.

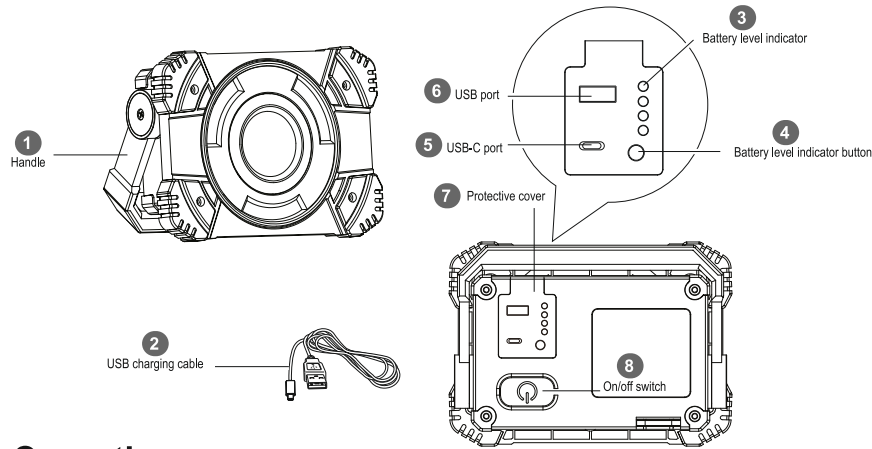
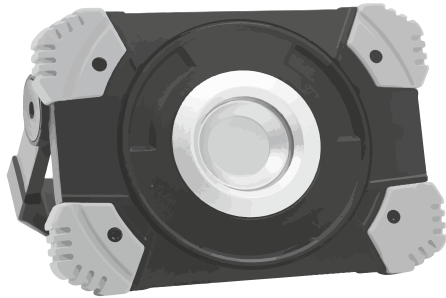
1. Upewnij się, że reflektor roboczy jest wyłączony.
2. Rozwiń całkowicie kabel USB do ładowania 2 .
3. Podłącz dostarczony kabel ładujący USB 2 do gniazda USB-C 5 w reflektorze roboczym i podłącz kabel do bezpiecznego adaptera ładującego SELV-safe (brak w zestawie/5V, maks. 2A).
4. Wskaźnik stanu akumulatora 3 miga na zielono podczas ładowania akumulatora.
5. Gdy tylko akumulator zostanie w pełni naładowany, wszystkie cztery lampki wskaźnika stanu akumulatora 3 zaświecą się na zielono. Odłącz lampę roboczą od źródła zasilania.
6. Lampa robocza nie działa podczas ładowania.

Korzystanie z akumulatora jako power banku

Podłącz urządzenie, które ma być ładowane, do lampy roboczej za pomocą kabla ładującego USB, wkładając wtyczkę USB do gniazda USB.

LED WORKLIGHT WITH BATTERY

LR-A20



Technical specifications

Model:	EC20689 LR-A20
Dimensions (HxWxD):	161x107x45mm
Input voltage:	5V (DC) max. 2A
Protection class:	III
Illuminant:	LED (not exchangeable)
Product wattage:	max. 20W
Luminous power:	2000 lm ± 10% (100%), 1000 lm ± 10% (50%), 400 lm ± 10% (20%),
Beam angle:	105°
Battery type:	Li-ion, 3.7, 6600mAh
Type of protection:	IP54
Power bank output voltage:	5V (DC) max.2A

ECO LIGHT Sp. z o.o.
Działkowa 2a, 62-872 Borek
Poland
ECOLIGHT.PL
Made in P.R.C.



Operation

The LR-A20 rechargeable worklight offers two brightness levels(100% 50% 20%).

1. Press the battery level indicator button (4) to check the battery level. When the battery is fully charged, all four lamps of the battery status indicator (3) light up green. The lower the charge level, the fewer lamps light up. When the battery is fully charged, the operating time is approx. 2hours.
2. Carry the worklight by the carrying handle (1) to the desired place of use.
3. To switch on the worklight, press the on/off switch (8) .
4. The LED lights up at brightness level 100%.
5. To reduce the brightness, press the on/off switch (8) very lightly.
6. The LED lights up at brightness level 50%.
7. To reduce the brightness, press the on/off switch (8) very lightly again.
8. The LED lights up at brightness level 20%.
9. To set up the worklight, fold out the carrying handle (1) so that the light falls on the application surface at the desired angle.
10. To switch off the worklight, press the on/off switch (8) .

Charging

You must first fully charge the worklight's battery before using it for the first time. Charging takes about 3-4 hours.

1. Ensure that the worklight is switched off.
2. Unwrap the USB charging cable (2) completely.
3. Plug the supplied USB charging cable (2) into the USB-C socket (5) on the worklight and connect the cable to SELV-safe charging adapter(not included/5V,max2A).
4. The battery status indicator (3) flashes green when the battery is charging.
5. As soon as the battery is fully charged, all four lamps of the battery status indicator (3) light up green. Disconnect the worklight from the power supply.
- 6.The work light is not working while charging

Using the battery as a power bank

Connect your device to be charged to the worklight via a USB charging cable by inserting the USB plug into the USB socket.

[DE]

ARBEITSLAUCHTE LED MIT AKKU

Technische Spezifikation: Modell; Abmessungen; Eingangsspannung; Schutzklasse; Lichtquelle: LEDs (nicht austauschbar); Produktleistung; Lichtleistung, Abstrahlwinkel; Akkutyp; Schutzart; Schutzart; Ausgangsspannung des Powerbanks.

Bedienung:

Die akkubetriebene Arbeitsleuchte LR-A10 bietet zwei Helligkeitsstufen (100% 50%).

- Drücken Sie die Akkuanzeigetaste 4, um den Ladezustand des Akkus zu überprüfen. Wenn der Akku vollständig geladen ist, leuchten alle vier Akkustatusanzeigen 3 grün. Je niedriger der Ladezustand, desto weniger Leuchten leuchten. Wenn der Akku vollständig geladen ist, beträgt die Betriebszeit etwa 2 Stunden.
- Bewegen Sie den Arbeitsstrahler mithilfe des Tragegriffs 1 an den gewünschten Ort.
- Um den Arbeitsstrahler einzuschalten, drücken Sie den Ein-/Ausschalter 8.
- Die LED leuchtet mit 100% Helligkeit.
- Um die Helligkeit zu verringern, drücken Sie leicht den Ein-/Ausschalter 8.
- Die LED leuchtet mit 50% Helligkeit.
- Um die Helligkeit weiter zu verringern, drücken Sie erneut leicht den Ein-/Ausschalter 8.
- Die LED leuchtet mit 20% Helligkeit.
- Um den Arbeitsstrahler einzustellen, klappen Sie den Tragegriff 1 so aus, dass das Licht unter dem gewünschten Winkel auf die Arbeitsfläche scheint.
- Um den Arbeitsstrahler auszuschalten, drücken Sie den Ein-/Ausschalter 8. Laden:

Vor der ersten Verwendung muss der Akku des Arbeitsstrahlers vollständig aufgeladen werden. Das Laden dauert etwa 3-4 Stunden.

- Stellen Sie sicher, dass der Arbeitsstrahler ausgeschaltet ist.
- Entrollen Sie das USB-Ladekabel 2 vollständig.
- Schließen Sie das mitgelieferte USB-Ladekabel 2 an den USB-C-Anschluss 5 des Arbeitsstrahlers an und verbinden Sie das Kabel mit einem sicheren SELV-sicheren Ladeadapter (nicht im Lieferumfang enthalten)/5V, maximal 2A).
- Die Akkuanzeige 3 blinkt grün, während der Akku aufgeladen wird.
- Sobald der Akku vollständig aufgeladen ist, leuchten alle vier Lampen der Akkuanzeige 3 grün. Trennen Sie die Arbeitsleuchte vom Stromnetz.
- Die Arbeitsleuchte funktioniert während des Ladevorgangs nicht. Verwendung des Akkus als Powerbank: Schließen Sie das Gerät, das geladen werden soll, mit einem USB-Ladekabel an die Arbeitsleuchte an, indem Sie den USB-Stecker in den USB-Anschluss stecken.

[FR]

LAMPE DE TRAVAIL LED AVEC BATTERIE

Spécifications techniques : Modèle ; Dimensions ; Tension d'entrée ; Classe de protection ; Source lumineuse : LEDs (non remplaçables) ; Puissance du produit ; Puissance lumineuse ; Angle de faisceau ; Type de batterie ; Classe de protection ; Classe de protection ; Tension de sortie du power bank.

Utilisation :

La lampe de travail rechargeable LR-A10 offre deux niveaux de luminosité (100% 50%).

- Appuyez sur le bouton d'indicateur de batterie 4 pour vérifier le niveau de charge de la batterie. Lorsque la batterie est complètement chargée, les quatre voyants de l'état de la batterie 3 s'allument en vert. Plus le niveau de charge est bas, moins de voyants sont allumés. Lorsque la batterie est complètement chargée, le temps de fonctionnement est d'environ 2 heures.
- Déplacez le projecteur de travail à l'endroit souhaité à l'aide de la poignée de transport 1.
- Pour allumer le projecteur de travail, appuyez sur le bouton marche/arrêt 8.
- La LED s'allume à 100 % de luminosité.
- Pour réduire la luminosité, appuyez légèrement sur le bouton marche/arrêt 8.
- La LED s'allume à 50 % de luminosité.
- Pour réduire la luminosité, appuyez à nouveau légèrement sur le bouton marche/arrêt 8.
- La LED s'allume à 20 % de luminosité.
- Pour régler le projecteur de travail, déplacez la poignée de transport 1 de manière à ce que la lumière éclaire la surface de travail sous l'angle souhaité.
- Pour éteindre le projecteur de travail, appuyez sur le bouton marche/arrêt 8.

Chargement :

Avant la première utilisation, la batterie du projecteur de travail doit être complètement chargée. Le chargement dure environ 3 à 4 heures.

- Assurez-vous que le projecteur de travail est éteint.
- Déroulez complètement le câble de chargement USB 2.
- Branchez le câble de chargement USB 2 fourni dans le port USB-C 5 du projecteur de travail et connectez le câble à un adaptateur de chargement SELV-sécurisé (non inclus/dans le kit/5V, max. 2A).
- L'indicateur de l'état de la batterie 3 clignote en vert pendant la charge de la batterie.
- Dès que la batterie est complètement chargée, les quatre voyants de l'état de la batterie 3 s'allument en vert. Déconnectez la lampe de travail de la source d'alimentation.
- La lampe de travail ne fonctionne pas pendant le chargement. Utilisation de la batterie comme power bank : Branchez l'appareil à charger à la lampe de travail à l'aide du câble de chargement USB, en insérant le connecteur USB dans le port USB.

[ES]

LÁMPARA DE TRABAJO LED CON BATERÍA

Especificaciones técnicas: Modelo; Dimensiones; Tensión de entrada; Clase

de protección; Fuente de luz: LEDs (no reemplazables); Potencia del producto; Potencia luminosa; Angulo de haz; Tipo de batería; Clase de protección; Clase de protección; Tensión de salida del power bank.

Uso:

La lámpara de trabajo con batería LR-A10 ofrece dos niveles de brillo (100% 50%).

- Presione el botón del indicador de batería 4 para verificar el nivel de carga de la batería. Cuando la batería esté completamente cargada, los cuatro indicadores de estado de la batería 3 se iluminarán en verde. Cuanto más bajo sea el nivel de carga, menos luces se encenderán. Cuando la batería esté completamente cargada, el tiempo de funcionamiento será de aproximadamente 2 horas.
- Mueva el proyector de trabajo al lugar deseado usando el asa de transporte 1.
- Para encender el proyector de trabajo, presione el botón de encendido/apagado 8.
- El LED se encenderá al 100% de brillo.
- Para reducir el brillo, presione ligeramente el botón de encendido/apagado 8.
- El LED se iluminará al 50% de brillo.
- Para reducir el brillo, presione nuevamente ligeramente el botón de encendido/apagado 8.
- El LED se iluminará al 20% de brillo.
- Para ajustar el proyector de trabajo, despliegue el asa de transporte 1 para que la luz caiga sobre la superficie de trabajo en el ángulo deseado.
- Para apagar el proyector de trabajo, presione el botón de encendido/apagado 8.

Carga:

Antes del primer uso, la batería del proyector de trabajo debe cargarse completamente. El tiempo de carga es de aproximadamente 3 a 4 horas.

- Asegúrese de que el proyector de trabajo esté apagado.
- Desenrolle completamente el cable de carga USB 2.
- Conecte el cable de carga USB 2 suministrado en el puerto USB-C 5 del proyector de trabajo y conecte el cable a un adaptador de carga SELV seguro (no incluido/en el set/5V, máx. 2A).
- El indicador de estado de la batería 3 parpadeará en verde durante la carga de la batería.
- Una vez que la batería esté completamente cargada, los cuatro indicadores de estado de la batería 3 se iluminarán en verde. Desconecte la lámpara de trabajo de la fuente de alimentación.
- La lámpara de trabajo no funciona durante la carga.

Uso de la batería como power bank:

Conecte el dispositivo que desea cargar a la lámpara de trabajo mediante el cable de carga USB, insertando el conector USB en el puerto USB.

[IT]

LAMPA DA LAVORO LED CON BATTERIA

Specifiche tecniche: Modello; Dimensioni; Tensione di ingresso; Classe di protezione; Fonte di luce: LED (non sostituibili); Potenza del prodotto; Potenza luminosa; Angolo di emissione; Tipo di batteria; Classe di protezione; Classe di protezione; Tensione di uscita del power bank.

Uso:

La lampada da lavoro con batteria LR-A10 offre due livelli di luminosità (100% 50%).

- Premere il pulsante dell'indicatore della batteria 4 per verificare il livello di carica della batteria. Quando la batteria è completamente carica, tutti e quattro gli indicatori dello stato della batteria 3 si accendono in verde. Più basso è il livello di carica, meno luci si accendono. Quando la batteria è completamente carica, il tempo di lavoro è di circa 2 ore.
- Spostare il proiettore da lavoro nel luogo desiderato utilizzando la maniglia di trasporto 1.
- Per accendere il proiettore da lavoro, premere il pulsante di accensione/spengimento 8.
- Il LED si accende con luminosità Al. 100%.
- Per ridurre la luminosità, premere leggermente il pulsante di accensione/spengimento 8.
- Il LED si accende con luminosità Al. 50%.
- Per ridurre ulteriormente la luminosità, premere di nuovo leggermente il pulsante di accensione/spengimento 8.
- Il LED si accende con luminosità Al. 20%.
- Per regolare il proiettore da lavoro, aprire la maniglia di trasporto 1 in modo che la luce colpisca la superficie di lavoro all'angolo desiderato.
- Per spegnere il proiettore da lavoro, premere il pulsante di accensione/spengimento 8.

Carica:

Prima del primo utilizzo, è necessario caricare completamente la batteria del proiettore da lavoro. Il tempo di ricarica è di circa 3-4 ore.

- Assicurarsi che il proiettore da lavoro sia spento.
- Srotolare completamente il cavo di ricarica USB 2.
- Collegare il cavo di ricarica USB 2 fornito alla porta USB-C 5 del proiettore da lavoro e collegare il cavo a un adattatore di ricarica sicuro SELV (non incluso/set/5V, max 2A).
- L'indicatore dello stato della batteria 3 lampeggia in verde durante la ricarica della batteria.
- Quando la batteria è completamente carica, tutti e quattro gli indicatori dello stato della batteria 3 si accendono in verde. Scollegare la lampada da lavoro dalla fonte di alimentazione.
- La lampada da lavoro non funziona durante la ricarica. Utilizzo della batteria come power bank: Collegare il dispositivo da caricare alla lampada da lavoro utilizzando il cavo di ricarica USB, inserendo il connettore USB nella porta USB.

[DK]

LED ARBEJDSLAMPE MED. BATTERI

Tekniske specifikationer: Model; Dimensioner; Indgangsspænding; Beskyttelsesklasse; Lyskilde: LED (ikke udskiftelige); Produktets effekt; Lyskraft; Lysvinkel; Batteritype; Beskyttelsesklasse; Beskyttelsesklasse; Udgangsspænding på powerbanken.

Brug:

Den batteridrevne arbejdslampe LR-A10 tilbyder to lysstyrkeniveauer (100% 50%).

- Tryk på batteriindikator-knappen 4 for at kontrollere batteriets opladningsniveau. Når batteriet er fuldt opladet, lyser alle fire batteriindikatorer 3 grønt. Jo lavere opladningsniveauet er, desto færre lys vil lyse. Når batteriet er fuldt opladet, er arbejdstiden cirka 2 timer.
- Flyt arbejdsprojektøren til det ønskede sted ved hjælp af transporthåndtaget 1.
- For at tænde arbejdsprojektøren, tryk på tænd/sluk-knappen 8.
- LED'en lyser med 100% lysstyrke.
- For at reducere lysstyrken, tryk let på tænd/sluk-knappen 8.
- LED'en lyser med 50% lysstyrke.
- For at reducere lysstyrken yderligere, tryk let på tænd/sluk-knappen 8 igen.
- LED'en lyser med 20% lysstyrke.
- For at justere arbejdsprojektøren, skal du åbne transporthåndtaget 1, så lyset rammer arbejdsfladen i den ønskede vinkel.
- For at slukke arbejdsprojektøren, tryk på tænd/sluk-knappen 8.

Opladning:

Før første brug skal batteriet i arbejdsprojektøren oplades fuldt ud. Opladning tager cirka 3-4 timer.

- Sørg for, at arbejdsprojektøren er slukket.
- Udruł USB-opladerkablet 2 helt.
- Tilslut det medfølgende USB-opladningskabel 2 til USB-C-stikket 5 på arbejdsprojektøren, og tilslut kablet til en sikker SELV-oplader (ikke inkluderet/sæt/5V, maks. 2A).
- Batteriindikatoren 3 blinker grønt, mens batteriet oplades.
- Når batteriet er fuldt opladet, lyser alle fire batteriindikatorer 3 grønt. Frakobl arbejdsprojektøren fra strømkåblen.
- Arbejdsprojektøren fungerer ikke under opladning.

Brug af batteriet som powerbank:

Tilslut den enhed, der skal oplades, til arbejdsprojektøren ved hjælp af USB-opladningskablet og indsæt USB-stikket i USB-porten.

[NL]

LED WERKLICHT MET ACCU

Technische specificaties: Model; Afmetingen; Ingangsspanning; Beschermingsklasse; Lichtbron: LED's (niet verwisselbaar); Productvermogen; Lichtsterkte; Lichtbundel; Accutype; Beschermingsklasse;

Beschermingsklasse; Uitgangsspanning powerbank.

Bediening:

De accu-werklamp LR-A10 biedt twee helderheidsinstellingen (100% 50%).
1. Druk op de batterij-indicator knop 4 om het laadniveau van de batterij te controleren. Wanneer de batterij volledig is opgeladen, branden alle vier de batterij-indicatoren 3 groen. Hoe lager het laadniveau, hoe minder lampjes branden. Wanneer de batterij volledig is opgeladen, is de werktijd ongeveer 2 uur.

- Verplaats de werklamp naar de gewenste locatie via het draaghandvat 1.
- Druk op de aan/uit-knop 8 om de werklamp in te schakelen.
- De LED licht op met 100% helderheid.
- Om de helderheid te verminderen, druk zachtjes op de aan/uit-knop 8.
- De LED licht op met 50% helderheid.
- Om de helderheid verder te verminderen, druk opnieuw zachtjes op de aan/uit-knop 8.
- De LED licht op met 20% helderheid.
- Om de werklamp in te stellen, vouw het draaghandvat 1 uit zodat het licht op het werkkoppervlak onder de gewenste hoek schijnt.
- Druk op de aan/uit-knop 8 om de werklamp uit te schakelen.

Opladen:

Laad de batterij van de werklamp volledig op voor het eerste gebruik. Het opladen duurt ongeveer 3-4 uur.

- Zorg ervoor dat de werklamp is uitgeschakeld.
- Roll het USB-oplaadkabel 2 volledig uit.
- Sluit de meegeleverde USB-oplaadkabel 2 aan op de USB-C-aansluiting 5 van de werklamp en verbind het kabel met een veilige SELV-oplader (niet inbegrepen/5V, max. 2A).
- De batterij-indicator 3 knippert groen tijdens het opladen van de batterij.
- Zodra de batterij volledig is opgeladen, zullen alle vier de batterij-indicatorlampjes 3 groen branden. Koppel de werklamp los van de stroombron.
- De werklamp werkt niet tijdens het opladen.

Gebruik van de batterij als powerbank:

Sluit het apparaat dat opgeladen moet worden aan de werklamp aan met behulp van de USB-oplaadkabel en steek de USB-plug in de USB-poort.

[SE]

LED ARBETSLAMPA MED. BATTERI

Teknisk specifikation: Modell; Mått; Ingångsspänning; Skyddsklass; Ljuskälla: LED-lampor (ej utbytbara); Produktens effekt; Ljusstöde; Ljuskvinkel; Batterityp; Skyddsgrad; Skyddsgrad; Utgångsspänning för powerbank.

Användning:

Batteri driven arbetslampan LR-A10 erbjuder två ljusstyrkenivåer (100% 50%).

1. Tryck på batteriindikatorn 4 för att kontrollera batteriets laddningsnivå. När batteriet är fullt laddat lyser alla fyra batteriindikatorer 3 grönt. Ju lägre laddningsnivå, desto färre lampor lyser. När batteriet är fullt laddat är arbetstiden cirka 2 timmar.

- Flytta arbetslampan till önskad plats via handtaget 1.

- För att sätta på arbetslampan, tryck på strömbrytaren 8.
- LED-lampan tänds med 100% ljusstyrka.
- För att minska ljusstyrkan, tryck lätt på strömbrytaren 8.
- LED-lampan lyser med 50% ljusstyrka.
- För att minska ljusstyrkan ytterligare, tryck lätt på strömbrytaren 8 igen.
- LED-lampan lyser med 20% ljusstyrka.
- För att justera arbetslampan, fäll ut handtaget 1 så att ljuset lyser på arbetsytan under önskad vinkel.
- För att stänga av arbetslampan, tryck på ON/OFF 8.

Laddning:

Ladda batteriet på arbetslampan helt innan första användningen. Laddningstiden är cirka 3-4 timmar.

- Se till att arbetslampan är avstängd.
- Rulla ut USB-laddningskabeln 2 helt.
- Anslut den medföljande USB-laddningskabeln 2 till USB-C-porten 5 på arbetslampan och anslut kabeln till en säker SELV-laddare (ej medföljande/5V, max 2A).
- Batteriindikatorn 3 blinkar grönt under laddning.
- När batteriet är fullt laddat lyser alla fyra batteriindikatorlampor 3 grönt. Koppla bort arbetslampan från strömkåblan.
- Arbetslampan fungerar inte under laddning.

Använda batteriet som powerbank:

Anslut enheten som ska laddas till arbetslampan med hjälp av USB-laddningskabeln och sätt in USB-kontakten i USB-porten.

[FI]

LED-TYÖVALO AKULLA

Tekniset tiedot: Malli; Mitat; Syöttöjännite; Suojaluokka; Valonlähte: LED-valot (ei vaihdettavissa); Tuoteen teho; Valovirta; Valon kulma; Akutyyppi; Suojaluokka; Suojaluokka; Powerbankin ulostulojännite.

Käyttö:

Akullinen työvalo LR-A10 tarjoaa kaksi kirkkaustasoa (100% 50%).
1. Paina akun tilan näyttöpainiketta 4 tarkistaaksesi akun lataustason. Kun akku on täyteen ladattu, kaikki neljä akun tilan merkivaloa 3 palavat vihreinä. Mitä matalampi lataustaso, sitä vähemmän valoja palaa. Kun akku on täyteen ladattu, käyttöaika on noin 2 tuntia.

- Siirrä työvalo haluttuun paikkaan kirkkaustavasta 1.
- Käynnistääkseesi työvalon, paina virtakytkintä 8.
- LED-valo syyttyy 100% kirkkaudella.
- Vähentääksei kirkkautta lisää, paina kevyesti virtakytkintä 8.
- LED-valo palaa 50% kirkkaudella.
- Vähentääksei kirkkautta lisää, paina kevyesti virtakytkintä 8 uudelleen.
- LED-valo palaa 20% kirkkaudella.
- Asela työvalo, levitä kankohava 1 niin, että valo valaisee työpinnan halutulla kulmalla.
- Sammuttaäksei työvalon, paina ON/OFF 8.

Lataaminen:

Ennen ensimmäistä käyttöä lataa työvalon akku täyteen. Latausaika on noin 3-4 tuntia.

- Varmista, että työvalo on pois päältä.
- Rullaa USB-latauskaapeli 2 kokonaan auki.
- Liitä mukana toimitettu USB-latauskaapeli 2 USB-C-porttiin 5 työvalossa ja kytke kaapeli turvalliseseen SELV-laturiin (ei mukana/5V, maks. 2A).
- Akun tilan merkivalo 3 vilkkuu vihreänä akun latauksen aikana.
- Kun akku on täysin ladattu, kaikki neljä akun tilan merkivaloa 3 palavat vihreinä. Irrota työvalo virtalähteenä.
- Työvalo ei toimi latauksen aikana.

Akun käyttäminen powerbankina:

Liitä ladattava laite työvaloon USB-latauskaapelin avulla liitämällä USB-liitin USB-porttiin.

[NO]

LED ARBEIDSLAMPE MED. BATTERI

Tekniske spesifikasjoner: Modell; Mål; Inngangsspenning; Beskyttelsesklasse; Lyskilde: LED (ikke utskiftbare); Produktets effekt; Lysstyrke; Lysvinkel; Batteritype; Beskyttelsesklasse; Beskyttelsesklasse; Utgangsspenning for powerbanken.

Bruk:

Arbeidslampen med batteri LR-A10 tilbyr to lysstyrkenivåer (100 % 50 %).

- Trykk på batteriindikator-knappen 4 for å sjekke batterinivået. Når batteriet er fulladet, lyser alle fire batteristatusindikatorene 3 grønt. Jo lavere batterinivå, jo færre lamper lyser. Når batteriet er fulladet, er arbeidstiden omtrent 2 timer.
- Flytt arbeidslampen til ønsket sted ved hjelp av håndtaket 1.
- For å slå på arbeidslampen, trykk på bryteren 8.
- LED-lampen lyser med 100 % lysstyrke.
- For å redusere lysstyrken, trykk lett på bryteren 8.
- LED-lampen lyser med 50 % lysstyrke.
- For å redusere lysstyrken igjen, trykk lett på bryteren 8.
- LED-lampen lyser med 20 % lysstyrke.
- For å justere arbeidslampen, Brett ut håndtaket 1 slik at lyset treffer arbeidsflaten i ønsket vinkel.
- For å slå av arbeidslampen, trykk på ON/OFF 8.

Lading:

Før første bruk, lad arbeidslampens batteri helt. Lading tar ca. 3-4 timer.

- Forsikre deg om at arbeidslampen er slått av.
- Rull ut USB-ladekabelen 2 helt.
- Koble den medfølgende USB-ladekabelen 2 til USB-C-porten 5 på arbeidslampen, og koble kabelen til en trygg SELV-lader (ikke inkluderet/5V, maks. 2A).
- Batteriindikatoren 3 blinker grønt under ladingen av batteriet.
- Når batteriet er fulladet, vil alle fire batteriindikatorlampene 3 lyse grønt. Koble fra arbeidslampen fra strømkåblen.

6. Arbeitslampen fungerer ikke under lading.

Bruk av batteriet som powerbank:

Koble enheten som skal lades, til arbeidslampen ved hjelp av en USB-ladekabel, og sett USB-pluggen i USB-porten.

[CS] PRACOVNÍ LED LAMPA S AKUMULÁTOREM
Technická specifikace: Model; Rozměry; Vstupní napětí; Ochranná třída; Světelný zdroj: LED (není vyměnitelný); Výkon produktu; Světelný výkon; Úhel osvětlení; Typ akumulátoru; Stupeň krytí; Stupeň krytí; Výstupní napětí powerbanky.
Použití:

Akumulátorová pracovní lampa LR-A10 nabízí dva úrovně jasu (100% 50%).

1. Stiskněte tlačítko ukazatele akumulátoru, 4 pro zjištění stavu nabití akumulátoru. Když je akumulátor plně nabitý, všechny čtyři ukazatele stavu baterie 3 svítí zeleně. Čím nižší je úroveň nabití, tím méně světelných indikátorů svítí.

Když je akumulátor plně nabitý, doba provozu je přibližně 2 hodiny.

2. Přeneste pracovní světlo za držák 1 na požadované místo.

3. Chcete-li zapnout pracovní světlo, stiskněte spínač 8.

4. LED dioda se rozsvítí na úroveň jasu 100%.

5. Pro snížení jasu stiskněte mírně spínač 8.

6. LED dioda svítí jasně 50%.

7. Pro snížení jasu stiskněte znovu mírně spínač 8.

8. LED dioda svítí jasně 20%.

9. Chcete-li nastavit pracovní světlo, rozložte držák 1 tak, aby světlo svítilo na pracovní plochu pod požadovaným úhlem.

10. Chcete-li vypnout pracovní světlo, stiskněte spínač ON/OFF 8.

Nabíjení:

Před prvním použitím je nutné akumulátor pracovní lampy úplně nabít. Doba nabíjení je přibližně 3-4 hodiny.

1. Ujistěte se, že pracovní lampa je vypnutá.

2. Úplně rozviňte USB kabel pro nabíjení 2.

3. Připojte dodaný USB nabíjecí kabel 2 do USB-C portu 5 pracovní lampy a připojte kabel k bezpečnému nabíjecímu adaptéru SELV-safe (není součástí balení/5V, max. 2A).

4. Ukazatel stavu akumulátoru 3 bliká zeleně při nabíjení akumulátoru.

5. Jakkmile je akumulátor plně nabitý, všechny čtyři lampičky ukazatele stavu akumulátoru 3 se rozsvítí zeleně. Odpojte pracovní lampu od napájecího zdroje.

6. Pracovní lampa nefunguje při nabíjení.

Použití akumulátoru jako power banky:

Připojte zařízení, které má být nabíjeno, k pracovní lampě pomocí USB nabíjecího kabelu připojením USB konektoru do portu USB.

[SK] PRACOVNÁ LED LAMPA S AKUMULÁTOROM
Technická špecifikácia: Model; Rozmery; Vstupné napätie; Ochranná trieda; Svetidlo: LED (nevymeniteľné); Výkon produktu; Svetelný výkon; Uhol osvetlenia; Typ akumulátora; Trieda krytia; Trieda krytia; Výstupné napätie powerbanky.
Obsluha:

Akumulátorová pracovná lampa LR-A10 ponúka dva úrovně jasu (100% 50%).
1. Stlače tlačidlo ukazovateľa akumulátora, 4 na zistenie úrovne nabitia akumulátora. Keď je akumulátor úplne nabitý, všetky štyri ukazovatele stavu batérie 3 svietia zeleno. Čím nižšia je úroveň nabitia, tým menej indikátorov svieti.

Keď je akumulátor úplne nabitý, doba prevádzky je približne 2 hodiny.

2. Preneste pracovné svetlo za držadlo 1 na požadované miesto.

3. Ak chcete zapnúť pracovné svetlo, stlačte spínač 8.

4. LED dióda sa rozsvieti na úroveň jasu 100%.

5. Na zníženie jasu stlačte mierne spínač 8.

6. LED dióda svieti jasom 50%.

7. Na zníženie jasu stlačte opäť mierne spínač 8.

8. LED dióda svieti jasom 20%.

9. Ak chcete nastaviť pracovné svetlo, rozložte držadlo 1 tak, aby svetlo svietilo na pracovnú plochu pod požadovaným uhlom.

10. Ak chcete vypnúť pracovné svetlo, stlačte spínač ON/OFF 8.

Nabíjanie:

Pred prvým použitím je potrebné úplne nabiť akumulátor pracovnej lampy.

Nabíjanie trvá približne 3-4 hodiny.

1. Uistite sa, že pracovná lampa je vypnutá.

2. Úplne rozviňte USB kábel na nabíjanie 2.

3. Připojte dodaný USB nabíjecí kabel 2 do portu USB-C 5 v pracovnej lampě a připojte kábel k bezpečnému nabíjecímu adaptéru SELV-safe (nie je súčasťou balenia/5V, max. 2A).

4. Ukazovateľ stavu akumulátora 3 bliká zeleno počas nabíjania akumulátora.

5. Keď je akumulátor úplne nabitý, všetky štyri svetielka ukazovateľa stavu akumulátora 3 sa rozsvietia zeleno. Odpojte pracovnú lampu od napájacieho zdroja.

6. Pracovná lampa nefunguje počas nabíjania.

Používanie akumulátora ako power banky:

Připojte zariadenie, ktoré má byť nabíjané, k pracovnej lampě pomocou USB nabíjacieho kábla, pripojením USB konektora do portu USB.

[HU] AKKUMULÁTOROS LED MUNKALÁMPA
Műszaki adatok: Modell; Méretek; Bemeneti feszültség; Védelmi osztály; Fényforrás: LED (nem cserélhető); Termék teljesítménye; Fényáram; Fényvetési szög; Akkumulátor típusa; IP osztály; IP osztály; Power bank kimeneti feszültség.
Használat:
Az LR-A10 akkumulátoros munkalámpa két fényerősségi szintet kínál (100% 50%).

1. Nyomja meg az akkumulátor állapotlejtető gombot (4), hogy ellenőrizze az összes négy akkumulátor állapotlejtető lámpa (3) zölden világít. Minél alacsonyabb a töltöttség szint, annál kevesebb lámpa világít. Ha az akkumulátor teljesen fel van töltve, a működési idő körülbelül 2 óra.
2. Helyezze át a munkalámpát a hordozófogantyú (1) a kívánt helyre.
3. A munkalámpa bekapcsolásához nyomja meg a kapcsolót (8).
4. A LED lámpa 100%-os fényerővel világít.
5. A fényerő csökkentéséhez enyhén nyomja meg a kapcsolót (8).
6. A LED lámpa 50%-os fényerővel világít.
7. A fényerő csökkentéséhez ismét enyhén nyomja meg a kapcsolót (8).
8. A LED lámpa 20%-os fényerővel világít.
9. A munkalámpa beállításához nyissa ki a hordozófogantyút (1), hogy a fény a kívánt szögben a munkafelületre világítson.
10. A munkalámpa kikapcsolásához nyomja meg az ON/OFF kapcsolót (8).
Töltés:
Az első használat előtt teljesen fel kell tölteni a munkalámpa akkumulátorát. A töltési idő körülbelül 3-4 óra.

1. Győződjön meg arról, hogy a munkalámpa ki van kapcsolva.
2. Nyújtsa ki teljesen az USB töltőkábelt (2).
3. Csatlakoztassa a mellékelt USB töltőkábelt (2) a munkalámpa USB-C portjához (5), és csatlakoztassa a kábelt egy biztonságos SELV-töltőadapterhez (nem tartozék/5V, max. 2A).
4. Az akkumulátor állapotlejtető lámpa (3) zölden villog a töltés alatt.
5. Amikor az akkumulátor teljesen fel van töltve, az akkumulátor állapotlejtető lámpák (3) mindegyike zölden világít. Húzza ki a munkalámpát a tápegységéből.
6. A munkalámpa nem működik töltés közben.
Akkumulátor használati power bankként:
Csatlakoztassa a tölténi kívánt eszközt a munkalámpához egy USB töltőkábellel, az USB csatlakozó behelyezésével a USB portba.

[ROM] LAMPĂ DE LUCRU LED CU BATERIE
Specificații tehnice: Model; Dimensiuni; Tensiune de intrare; Clasa de protecție; Sursa de lumină: LED-uri (neîncalzibile); Puterea produsului; Fluxul luminos; Unghiul de iluminare; Tipul bateriei; Clasa de etanșeitate; Clasa de etanșeitate; Tensiunea de ieșire a power bank-ului.
Utilizare:
Lampa de lucru cu baterie LR-A10 oferă două niveluri de luminozitate (100% 50%).
1. Apăsați butonul indicatorului bateriei (4) pentru a verifica nivelul de încărcare a bateriei. Când bateria este complet încărcată, toate cele patru indicatoare ale bateriei (3) vor lumina verde. Cu cât nivelul de încărcare este mai scăzut, cu atât mai puține lumini vor lumina.
Când bateria este complet încărcată, durata de funcționare este de aproximativ 2 ore.

2. Transportați lampa de lucru prin mânerul de transport (1) în locul dorit.
3. Pentru a porni lampa de lucru, apăsați butonul de pornire/oprire (8).
4. LED-ul va lumina la nivelul de luminozitate de 100%.
5. Pentru a reduce luminozitatea, apăsați ușor butonul de pornire/oprire (8).
6. LED-ul va lumina la 50% din luminozitate.
7. Pentru a reduce luminozitatea, apăsați din nou ușor butonul de pornire/oprire (8).
8. LED-ul va lumina la 20% din luminozitate.

9. Pentru a regla lampa de lucru, deschideți mânerul de transport (1) astfel încât lumina să lovească suprafața de lucru sub un unghi dorit.
10. Pentru a opri lampa de lucru, apăsați butonul ON/OFF (8).

ÎNCĂRCARE:
Înainte de prima utilizare, trebuie să încărcați complet bateria lămpii de lucru.
Timpul de încărcare este de aproximativ 3-4 ore.
1. Asigurați-vă că lampa de lucru este oprită.
2. Dezvoltați complet cablul USB de încărcare (2).
3. Conectați cablul de încărcare USB (2) la portul USB-C (5) al lămpii de lucru și conectați cablul la un adaptor de încărcare SELV-safe (nu inclus/5V, max. 2A).
4. Indicatorul stării bateriei (3) va dipi verde în timpul încărcării bateriei.
5. Când bateria este complet încărcată, toate cele patru indicatori ai bateriei (3) vor lumina verde. Deconectați lampa de la sursa de alimentare.
6. Lampa de lucru nu funcționează în timpul încărcării.
Folosirea bateriei ca power bank:
Conectați dispozitivul care urmează să fie încărcat la lampa de lucru cu ajutorul unui cablu de încărcare USB, conectând mufa USB la portul USB.

[GR] ΦΑΝΑΡΙ ΕΡΓΑΣΙΑΣ LED ΜΕ ΜΠΑΤΑΡΙΑ
Τεχνικές προδιαγραφές: Μοντέλο; Διαστάσεις; Είσοδος τάσης; Κλάση προστασίας; Πηγή φωτός; LED (μη ανακαθαίσιμα); Ισχύς προϊόντος; Φωτεινότητα; Γωνία φωτισμού; Τύπος μπαταρίας; Κλάση στεγανότητας; Τάση εξόδου power bank.
Χρήση:
Η Φωτεινή εργασία με μπαταρία LR-A10 προσφέρει δύο επίπεδα φωτεινότητας (100% 50%).
1. Πατήστε το κουμπί του ενδείκτη μπαταρίας (4) για να ελέγξετε το επίπεδο φόρτισης της μπαταρίας. Όταν η μπαταρία είναι πλήρως φορτισμένη, όλοι οι τέσσερις ενδείκτες της μπαταρίας (3) θα ανάψουν πράσινο. Όσο χαμηλότερο είναι το επίπεδο φόρτισης, τόσο λιγότερο δείκτες θα ανάψουν.
Όταν η μπαταρία είναι πλήρως φορτισμένη, ο χρόνος λειτουργίας είναι περίπου 2 ώρες.
2. Μεταφέρετε το φως εργασίας μέσω της λαβής μεταφοράς (1) στην επιθυμητή θέση.
3. Για να ενεργοποιήσετε το φως εργασίας, πατήστε το κουμπί ON/OFF (8).
4. Η LED θα ανάψει με φωτεινότητα 100%.
5. Για να μειώσετε την φωτεινότητα, πατήστε ελαφρά το κουμπί ON/OFF (8).
6. Η LED θα ανάψει με φωτεινότητα 50%.
7. Για να μειώσετε περαιτέρω την φωτεινότητα, πατήστε κιτά πάλι ελαφρά το κουμπί ON/OFF (8).
8. Η LED θα ανάψει με φωτεινότητα 20%.
9. Για να ρυθμίσετε το φως εργασίας, ανοίξτε τη λαβή μεταφοράς (1) ώστε το φως να πέφτει στην επιφάνεια εργασίας με την επιθυμητή γωνία.
10. Για να απενεργοποιήσετε το φως εργασίας, πατήστε το κουμπί ON/OFF (8).

ΦΟΡΤΙΣΗ:
Πριν από την πρώτη χρήση, πρέπει να φορτίσετε πλήρως την μπαταρία του φανού εργασίας. Ο χρόνος φόρτισης είναι περίπου 3-4 ώρες.
1. Βεβαιωθείτε ότι ο φακός εργασίας είναι απενεργοποιημένος.
2. Ανοίξτε πλήρως το καλώδιο USB φόρτισης (2).
3. Συνδέστε το καλώδιο φόρτισης USB (2) στην θύρα USB-C (5) του φακού εργασίας και συνδέστε το καλώδιο σε έναν ασφαλή φορτιστή SELV-safe (δεν περιλαμβάνεται/5V, μέγιστο 2A).
4. Ο δείκτης κατάστασης μπαταρίας (3) αναβοβλίνει πράσινο κατά τη φόρτιση της μπαταρίας.
5. Όταν η μπαταρία είναι πλήρως φορτισμένη, όλοι οι τέσσερις δείκτες της μπαταρίας (3) θα ανάψουν πράσινο. Αποσυνδέστε τον φακό από την πηγή ενέργειας.
6. Ο φακός εργασίας δεν λειτουργεί κατά τη διάρκεια της φόρτισης.
ΧΡΗΣΗ ΤΗΣ ΜΠΑΤΑΡΙΑΣ ΩΣ POWER BANK:
Συνδέστε τη συσκευή που πρέπει να φορτιστεί με τον φακό εργασίας χρησιμοποιώντας ένα καλώδιο φόρτισης USB, τοποθετώντας το βύσμα USB στη θύρα USB.

[GR] ΦΑΝΑΡΙ ΕΡΓΑΣΙΑΣ LED ΜΕ ΜΠΑΤΑΡΙΑ
Τεχνικές προδιαγραφές: Μοντέλο; Διαστάσεις; Είσοδος τάσης; Κλάση προστασίας; Πηγή φωτός; LED (μη ανακαθαίσιμα); Ισχύς προϊόντος; Φωτεινότητα; Γωνία φωτισμού; Τύπος μπαταρίας; Κλάση στεγανότητας; Τάση εξόδου power bank.
Χρήση:
Η Φωτεινή εργασία με μπαταρία LR-A10 προσφέρει δύο επίπεδα φωτεινότητας (100% 50%).
1. Πατήστε το κουμπί του ενδείκτη μπαταρίας (4) για να ελέγξετε το επίπεδο φόρτισης της μπαταρίας. Όταν η μπαταρία είναι πλήρως φορτισμένη, όλοι οι τέσσερις ενδείκτες της μπαταρίας (3) θα ανάψουν πράσινο. Όσο χαμηλότερο είναι το επίπεδο φόρτισης, τόσο λιγότερο δείκτες θα ανάψουν.
Όταν η μπαταρία είναι πλήρως φορτισμένη, ο χρόνος λειτουργίας είναι περίπου 2 ώρες.
2. Μεταφέρετε το φως εργασίας μέσω της λαβής μεταφοράς (1) στην επιθυμητή θέση.
3. Για να ενεργοποιήσετε το φως εργασίας, πατήστε το κουμπί ON/OFF (8).
4. Η LED θα ανάψει με φωτεινότητα 100%.
5. Για να μειώσετε την φωτεινότητα, πατήστε ελαφρά το κουμπί ON/OFF (8).
6. Η LED θα ανάψει με φωτεινότητα 50%.
7. Για να μειώσετε περαιτέρω την φωτεινότητα, πατήστε κιτά πάλι ελαφρά το

κουμπί ON/OFF (8).

8. Η LED θα ανάψει με φωτεινότητα 20%.

9. Για να ρυθμίσετε το φως εργασίας, ανοίξτε τη λαβή μεταφοράς (1) ώστε το φως να πέφτει στην επιφάνεια εργασίας με την επιθυμητή γωνία.

10. Για να απενεργοποιήσετε το φως εργασίας, πατήστε το κουμπί ON/OFF (8).

ΦΟΡΤΙΣΗ:

Πριν από την πρώτη χρήση, πρέπει να φορτίσετε πλήρως την μπαταρία του φανού εργασίας. Ο χρόνος φόρτισης είναι περίπου 3-4 ώρες.

1. Βεβαιωθείτε ότι ο φακός εργασίας είναι απενεργοποιημένος.
2. Ανοίξτε πλήρως το καλώδιο USB φόρτισης (2).
3. Συνδέστε το καλώδιο φόρτισης USB (2) στην θύρα USB-C (5) του φακού εργασίας και συνδέστε το καλώδιο σε έναν ασφαλή φορτιστή SELV-safe (δεν περιλαμβάνεται/5V, μέγιστο 2A).
4. Ο δείκτης κατάστασης μπαταρίας (3) αναβοβλίνει πράσινο κατά τη φόρτιση της μπαταρίας.
5. Όταν η μπαταρία είναι πλήρως φορτισμένη, όλοι οι τέσσερις δείκτες της μπαταρίας (3) θα ανάψουν πράσινο. Αποσυνδέστε τον φακό από την πηγή ενέργειας.
6. Ο φακός εργασίας δεν λειτουργεί κατά τη διάρκεια της φόρτισης.
ΧΡΗΣΗ ΤΗΣ ΜΠΑΤΑΡΙΑΣ ΩΣ POWER BANK:
Συνδέστε τη συσκευή που πρέπει να φορτιστεί με τον φακό εργασίας χρησιμοποιώντας ένα καλώδιο φόρτισης USB, τοποθετώντας το βύσμα USB στη θύρα USB.

[GR] ΦΑΝΑΡΙ ΕΡΓΑΣΙΑΣ LED ΜΕ ΜΠΑΤΑΡΙΑ
Τεχνικές προδιαγραφές: Μοντέλο; Διαστάσεις; Είσοδος τάσης; Κλάση προστασίας; Πηγή φωτός; LED (μη ανακαθαίσιμα); Ισχύς προϊόντος; Φωτεινότητα; Γωνία φωτισμού; Τύπος μπαταρίας; Κλάση στεγανότητας; Τάση εξόδου power bank.
Χρήση:
Η Φωτεινή εργασία με μπαταρία LR-A10 προσφέρει δύο επίπεδα φωτεινότητας (100% 50%).
1. Πατήστε το κουμπί του ενδείκτη μπαταρίας (4) για να ελέγξετε το επίπεδο φόρτισης της μπαταρίας. Όταν η μπαταρία είναι πλήρως φορτισμένη, όλοι οι τέσσερις ενδείκτες της μπαταρίας (3) θα ανάψουν πράσινο. Όσο χαμηλότερο είναι το επίπεδο φόρτισης, τόσο λιγότερο δείκτες θα ανάψουν.
Όταν η μπαταρία είναι πλήρως φορτισμένη, ο χρόνος λειτουργίας είναι περίπου 2 ώρες.
2. Μεταφέρετε το φως εργασίας μέσω της λαβής μεταφοράς (1) στην επιθυμητή θέση.

3. Για να ενεργοποιήσετε το φως εργασίας, πατήστε το κουμπί ON/OFF (8).
4. Η LED θα ανάψει με φωτεινότητα 100%.
5. Για να μειώσετε την φωτεινότητα, πατήστε ελαφρά το κουμπί ON/OFF (8).
6. Η LED θα ανάψει με φωτεινότητα 50%.

7. Για να μειώσετε περαιτέρω την φωτεινότητα, πατήστε κιτά πάλι ελαφρά το κουμπί ON/OFF (8).

8. Η LED θα ανάψει με φωτεινότητα 20%.

9. Για να ρυθμίσετε το φως εργασίας, ανοίξτε τη λαβή μεταφοράς (1) ώστε το φως να πέφτει στην επιφάνεια εργασίας με την επιθυμητή γωνία.

10. Για να απενεργοποιήσετε το φως εργασίας, πατήστε το κουμπί ON/OFF (8).

ΦΟΡΤΙΣΗ:
Πριν από την πρώτη χρήση, πρέπει να φορτίσετε πλήρως την μπαταρία του φανού εργασίας. Ο χρόνος φόρτισης είναι περίπου 3-4 ώρες.
1. Βεβαιωθείτε ότι ο φακός εργασίας είναι απενεργοποιημένος.
2. Ανοίξτε πλήρως το καλώδιο USB φόρτισης (2).
3. Συνδέστε το καλώδιο φόρτισης USB (2) στην θύρα USB-C (5) του φακού εργασίας και συνδέστε το καλώδιο σε έναν ασφαλή φορτιστή SELV-safe (δεν περιλαμβάνεται/5V, μέγιστο 2A).
4. Ο δείκτης κατάστασης μπαταρίας (3) αναβοβλίνει πράσινο κατά τη φόρτιση της μπαταρίας.
5. Όταν η μπαταρία είναι πλήρως φορτισμένη, όλοι οι τέσσερις δείκτες της μπαταρίας (3) θα ανάψουν πράσινο. Αποσυνδέστε τον φακό από την πηγή ενέργειας.
6. Ο φακός εργασίας δεν λειτουργεί κατά τη διάρκεια της φόρτισης.
ΧΡΗΣΗ ΤΗΣ ΜΠΑΤΑΡΙΑΣ ΩΣ POWER BANK:
Συνδέστε τη συσκευή που πρέπει να φορτιστεί με τον φακό εργασίας χρησιμοποιώντας ένα καλώδιο φόρτισης USB, τοποθετώντας το βύσμα USB στη θύρα USB.

[MK] ЛАМПА ЗА РАБОТА СО LED СО АККУМУЛАТОР
Техничка спецификација: Модел; Димензии; Влезен напон; Класа на заштита; Извор на светлина: LED (несменливи); Моќ на производот; Светлосна моќност; Агъл на светлина; Тип на акумулатор; Класа на водоотпорност; Класа на водоотпорност; Излезен напон на power bank.
УПРАВУВАЊЕ:
Акумулаторската лампа за работа LR-A10 нуди два нивоа на осветленост (100% 50%).

1. Притиснете го копчето за индикатор на акумулатор (4) за да ја проверите состојбата на напон на акумулаторот. Кога акумулаторот е целосно наполен, сите четири индикатори на акумулаторот (3) ќе светнат зелено. Коку е пониско нивото на напон, толку помалку индикатори светат.
Кога акумулаторот е целосно наполен, времето на работа е околу 2 часа.
2. Пренесете ја работната лампа преку рачката за пренос (1) на избраната локација.
3. За да ја вклучите работната лампа, притиснете го копчето ON/OFF (8).
4. LED-диодата ќе светне на ниво на осветленост од 100%.
5. За да ја намалите осветленоста, лесно притиснете го копчето ON/OFF (8).
6. LED-диодата ќе светне на ниво на осветленост од 50%.

7. За да ја намалите осветленоста, повторно лесно притиснете го копчето ON/OFF (8).
8. LED-диодата ќе светне на ниво на осветленост од 20%.
9. За да ја поставите работната лампа, распоредете ја рачката за пренос (1) така што светлината ќе паѓа на работната површина под посакуваниот агол.
10. За да ја исклучите работната лампа, притиснете го копчето ON/OFF (8).
ПОЛНЕЊЕ:
Пред првата употреба, целосно наполенете го акумулаторот на работната лампа. Времето на полнење е околу 3-4 часа.
1. Осигурете се дека работната лампа е исклучена.
2. Развучете го целосно USB-кабелот за полнење (2).
3. Поврзете го испорачаниот USB-кабел за полнење (2) со USB-C портот (5) на работната лампа и поврзете го кабелот со безбеден полнач SELV-safe (не е вклучен/5V, максимум 2A).
4. Индикаторот за статус на акумулаторот (3) трепка зелено за време на полнењето на акумулаторот.
5. Кога акумулаторот ќе се наполни целосно, сите четири индикатори на статус на акумулаторот (3) ќе светнат зелено. Исклучете ја работната лампа од изворот на напојување.
6. Работната лампа не работи додека се полни.
КОРИСТЕЊЕ НА АККУМУЛАТОР КАКО POWER BANK:
Поврзете ја уредот што треба да се полни со работната лампа користејќи USB-кабел за полнење, ставајќи го USB-крајот во USB-портот.

7. За да ја намалите осветленоста, повторно лесно притиснете го копчето ON/OFF (8).

8. LED-диодата ќе светне на ниво на осветленост од 20%.

9. За да ја поставите работната лампа, распоредете ја рачката за пренос (1) така што светлината ќе паѓа на работната површина под посакуваниот агол.
10. За да ја исклучите работната лампа, притиснете го копчето ON/OFF (8).

ПОЛНЕЊЕ:
Пред првата употреба, целосно наполенете го акумулаторот на работната лампа. Времето на полнење е околу 3-4 часа.

1. Осигурете се дека работната лампа е исклучена.
2. Развучете го целосно USB-кабелот за полнење (2).
3. Поврзете го испорачаниот USB-кабел за полнење (2) со USB-C портот (5) на работната лампа и поврзете го кабелот со безбеден полнач SELV-safe (не е вклучен/5V, максимум 2A).
4. Индикаторот за статус на акумулаторот (3) трепка зелено за време на полнењето на акумулаторот.
5. Кога акумулаторот ќе се наполни целосно, сите четири индикатори на статус на акумулаторот (3) ќе светнат зелено. Исклучете ја работната лампа од изворот на напојување.
6. Работната лампа не работи додека се полни.
КОРИСТЕЊЕ НА АККУМУЛАТОР КАКО POWER BANK:
Поврзете ја уредот што треба да се полни со работната лампа користејќи USB-кабел за полнење, ставајќи го USB-крајот во USB-портот.

[SI] DELAVSKA LED LAMPA Z AKUMULATORJEM
Tehnična specifikacija: Model; Dimenzije; Vhodna napetost; Zaščitna stopnja; Vir svetlobe: LED (nespremenljive); Moč izdelka; Svetlobna moč; Kot svetljenja; Vrsta akumulatorja; Zaščitna stopnja; Zaščitna stopnja; Izhodna napetost power banka.
UPORABA:
Akumulatorska delovna svetilka LR-A10 ponuja dve stopnji svetlosti (100% 50%).

1. Pritisnite gumb za indikator akumulatorja (4), da preverite stanje napoljenosti akumulatorja. Ko je akumulator popolnoma napolnjen, vsi štirje indikatorji stanja akumulatorja (3) svetijo zeleno. Manj ko je napolnjen akumulator, manj indikatorjev svetli.
Ko je akumulator popolnoma napolnjen, je čas delovanja približno 2 uri.
2. Premaknite delovno svetilko z ročajem za prenos (1) na izbrano mesto.
3. Za vklop delovne svetilke pritisnite gumb ON/OFF (8).
4. LED dioda bo svetila pri 100% svetlinosti.
5. Za zmanjšanje svetlosti rahlo pritisnite gumb ON/OFF (8).
6. LED dioda bo svetila pri 50% svetlinosti.
7. Za zmanjšanje svetlosti znova rahlo pritisnite gumb ON/OFF (8).
8. LED dioda bo svetila pri 20% svetlinosti.
9. Za nastavitev delovne svetilke razpre ročaje za prenos (1), da svetloba pade na delovno površino pod želenim kotom.
10. Za izklop delovne svetilke pritisnite gumb ON/OFF (8).

POLNJENJE:

Pred prvo uporabo popolnoma napolnite akumulator delovne svetilke. Čas polnjenja je približno 3-4 ure.

1. Priprčajte se, da je delovna svetilka izklopljena.
2. Popolnoma raztegnite USB kabel za polnjenje (2).
3. Priključite priloženi USB kabel za polnjenje (2) v USB-C vhod (5) na delovni svetilki in kabel povežite z varnim napajalnikom SELV-safe (ni priložen/5V, max. 2A).
4. Indikator stanja akumulatorja (3) utripa zeleno med polnjenjem akumulatorja.
5. Ko je akumulator popolnoma napolnjen, vsi štirje indikatorji stanja akumulatorja (3) zasvetijo zeleno. Odklopite delovno svetilko od vira napajanja.
6. Delovna svetilka ne deluje med polnjenjem.
UPORABA AKUMULATORJA KOT POWER BANK:
Povežite napravo, ki jo želite napolniti, z delovno svetilko z uporabo USB kabla za polnjenje, tako da vstavite USB konektor v USB vhod.

[RS/HR] LED RADNA LAMPA S AKUMULATOROM
Tehnička specifikacija: Model; Dimenzije; Ulazni napon; Zaštita; Izvor svetlosti: LED (nemenska); Snaga proizvoda; Svetlosna snaga; Ugaon osvetljenje; Tip akumulatora; Stepen zaštite; Stepen zaštite; Izlazni napon power banka.
UPOTREBA:
Akkumulatorska radna lampa LR-A10 nudi dva nivoa osvetljenosti (100% 50%).
1. Pritisnite dugme za indikator baterije (4) da proverite nivo napunjenosti akumulatora. Kada je akumulator potpuno napunjen, svi četiri indikatora stanja baterije (3) svetle zeleno. Što je niži nivo napunjenosti, to manje svetle lampice.

Kada je akumulator potpuno napunjen, vreme trajanja je oko 2 sata.

2. Premestite radnu svetilku pomoću držača za prenos (1) na odabrano mesto.

3. Da biste uključili radnu svetilku, pritisnite prekidač ON/OFF (8).

4. LED svetlo će zasvetleti na 100% osvetljenosti.

5. Da biste smanjili osvetljenost, lagano pritisnite prekidač ON/OFF (8).

6. LED svetlo će zasvetleti na 50% osvetljenosti.

7. Da biste smanjili osvetljenost, ponovo lagano pritisnite prekidač ON/OFF (8).

8. LED svetlo će zasvetleti na 20% osvetljenosti.

9. Da biste podესili radnu svetilku, raširite držače za prenos (1) tako da svetlost pada na radnu površinu pod željenim uglom.

10. Da biste isključili radnu svetilku, pritisnite ON/OFF prekidač (8).

PUNJENJE:

Pre prve upotrebe potpuno napunite akumulator radne svetilke. Puni se oko 3-4 sata.

1. Uverite se da je radna svetilka isključena.

2. Potpuno razvucite USB kabel za punjenje (2).

3. Prikļūcīte prīloženī USB punjāč (2) u USB-C ulaz (5) na radnoj svetlītkī i povežīte ga sa sigurnīm adapterom za punjenje SELV-safe (nīje ukljūčen/5V, max. 2A).

4. Indikator stanja akumulatora (3) treperi zeleno tokom punjenja akumulatora.
5. Kada se akumulator potpuno napuni, svi četiri indikator stanja akumulatora (3) zasvetle zeleno. Odsopjite radnu svetlītku od izvora napajanja.
6. Radna svetlījka ne radi tokom punjenja.
KORIŠĆENJE AKUMULATORA KAO POWER BANK:
Povežite uređaj koji treba da se puni sa radnom svetlītkom pomoću USB kabla za punjenje, tako što ćete ubaciti USB konektor u USB ulaz.

[BG] LED РАБОТНА ЛАМПА С АККУМУЛЯТОР

Техническа спецификация:
Модел: Рамери;
Входно напрежение; Клас на защита;
Источник на светлина: LED (неподменяеми);
Мощност на продукта;
Светлина мощност; Ёлгъл на осветяване;
Вид на акумулатора;
Клас на защита;
Клас на защита;
Исходно напрежение на power bank.
УПОТРЕБА:

Акумулаторната работна лампа LR-A10 предлага два нива на яркост (100% 50%).

1. Натиснете бутона за индикатора на акумулатора (4), за да проверите нивото на зареждане на акумулатора. Когато акумулаторът е напълно зареден, всички четири индикатора за състоянието на батерията (3) светят в зелено. Колкото по-ниско е нивото на зареждане, толкова по-малко лампи светят.

Когато акумулаторът е напълно зареден, времето на работа е около 2 часа.

2. Преместете работната лампа с дръжката за пренасяне (1) на избраното място.

3. За да включите работната лампа, натиснете бутона ON/OFF (8).

4. LED светлината ще свети на 100% яркост.

5. За да намалите яркостта, леко натиснете бутона ON/OFF (8).

6. LED светлината ще свети на 50% яркост.

7. За да намалите яркостта, отново леко натиснете бутона ON/OFF (8).

8. LED светлината ще свети на 20% яркост.

9. За да настроите работната лампа, разгнетете дръжката за пренасяне (1), така че светлината да пада върху работната повърхност под желаниа ъгъл.

10. За да изключите работната лампа, натиснете бутона ON/OFF (8).

ЗАРЕЖДАНЕ:
Преди първата употреба заредете напълно акумулатора на работната лампа. Зареждането отнема около 3-4 часа.

1. Уверете се, че работната лампа е изключена.

2. Развийте напълно USB кабела за зареждане (2).

3. Свържете предоставения USB заряден кабел (2) към USB-C порта (5) на работната лампа и го свържете към безопасен адаптер за зареждане SELV-safe (не е включен/5V, макс. 2A).

4. Индикаторът за състоянието на акумулатора (3) мига в зелено по време на зареждането на акумулатора.

5. Когато акумулаторът е напълно зареден, всички четири индикатора за състоянието на акумулатора (3) ще светят в зелено. Изключете работната лампа от захравването.

6. Работната лампа не работи по време на зареждане.

ИЗПОЛЗВАНЕ НА АККУМУЛАТОРА КАТО POWER BANK:

Свържете устройството, което трябва да се зарежда, към работната лампа чрез USB заряден кабел, като поставите USB конектора в USB порта.

[RU/У] LED РАБОЧИЙ ФОНАРЬ С АККУМУЛЯТОРОМ

Технические характеристики:
Модель;
Размеры;
Входное напряжение;
Класс защиты;
Источник света: LED (несменяемые);
Мощность продукта;
Световая мощность;
Угол освещенности;
Тип аккумулятора;
Класс герметичности;
Класс герметичности;
Выходное напряжение power bank.
ПУТЕВОДИТЕЛЬ:

Акумулаторный рабочий фонарь LR-A10 имеет два уровня яркости (100% 50%).

1. Нажмите кнопку индикатора аккумулятора (4), чтобы проверить уровень заряда аккумулятора. Когда аккумулятор полностью заряжен, все четыре индикатора состояния батареи (3) горят зеленым. Чем ниже уровень заряда, тем меньше индикаторов горит.

Когда аккумулятор полностью заряжен, время работы составляет около 2 часов.

2. Переместите рабочий фонарь за ручку для переноски (1) в выбранное место.

3. Чтобы включить рабочий фонарь, нажмите кнопку ON/OFF (8).

4. Светодиод загорится на уровне яркости 100%.

5. Чтобы уменьшить яркость, слегка нажмите кнопку ON/OFF (8).

6. Светодиод будет светить с яркостью 50%.

7. Чтобы уменьшить яркость, снова слегка нажмите кнопку ON/OFF (8).

8. Светодиод будет светить с яркостью 20%.

9. Чтобы установить рабочий фонарь, разложите ручку для переноски (1) так, чтобы свет падал на рабочую поверхность под нужным углом.

10. Чтобы выключить рабочий фонарь, нажмите кнопку ON/OFF (8).

ЗАРЯДКА:
Перед первым использованием полностью зарядите аккумулятор рабочей лампы. Зарядка занимает около 3-4 часов.

1. Убедитесь, что рабочий фонарь выключен.

2. Полностью разверните USB-кабель для зарядки (2).

3. Подключите поставляемый USB-зарядный кабель (2) к порту USB-C (5) на рабочем фонаре и подключите его к безопасному зарядному адаптеру SELV-safe (не входит в комплект/5V, макс. 2A).

4. Индикатор состояния аккумулятора (3) мигает зеленым во время зарядки аккумулятора.

5. Когда аккумулятор полностью заряжен, все четыре индикатора

состояния аккумулятора (3) загорятся зеленым. Отсоедините рабочий фонарь от источника питания.

6. Рабочий фонарь не работает во время зарядки.

ИСПОЛЬЗОВАНИЕ АККУМУЛЯТОРА КАК POWER BANK:

Подключите устройство, которое нужно зарядить, к рабочему фонарю с помощью USB-зарядного кабеля, вставив USB-разъём в USB-порт.

[UA] LED РОБОЧИЙ ЛАМПА З АККУМУЛЯТОРІВ
Технічні характеристики:
Модель;
Розміри;
Вхідна напруга;
Клас захисту;
Джерело світла: LED (не змінні);
Потужність продукту;
Світлова потужність;
Кут світіння;
Тип акумулатора;
Клас герметичності;
Клас герметичності;
Вихідна напруга power bank.
КЕРІВНИЦТВО:

Акумулаторна робоча лампа LR-A10 має два рівні яскравості (100% 50%).

1. Натисніть кнопку індикатора акумулатора (4), щоб перевірити рівень заряду акумулатора. Коли акумулятор повністю заряджений, всі чотири індикатори стану батареї (3) світяться зеленим. Чим нижчий рівень заряду, тим менше індикаторів світяться.

Коли акумулятор повністю заряджений, час роботи складає близько 2 годин.

2. Перемістіть робочу лампу за ручку для перенесення (1) в обране місце.

3. Щоб увімкнути робочу лампу, натисніть кнопку ON/OFF (8).

4. Світлодіод загоряється на рівні яскравості 100%.

5. Щоб зменшити яскравість, легенько натисніть кнопку ON/OFF (8).

6. Світлодіод буде світити на рівні яскравості 50%.

7. Щоб зменшити яскравість, знову легенько натисніть кнопку ON/OFF (8).

8. Світлодіод буде світити на рівні яскравості 20%.

9. Щоб налаштувати робочу лампу, розкладіть ручку для перенесення (1), щоб світло падало на робочу поверхню під потрібним кутом.

10. Щоб вимкнути робочу лампу, натисніть кнопку ON/OFF (8).

ЗАРЯДКА:

Перед першим використанням повністю заряджайте акумулятор робочої лампи. Зарядка триває близько 3-4 годин.

1. Переконайтеся, що робоча лампа вимкнена.

2. Повністю розгорніть USB-кабель для зарядки (2).

3. Підключіть наданий USB-зарядний кабель (2) до порту USB-C (5) на робочій лампі і підключіть його до безпечного зарядного адаптера SELV-safe (не ходить у комплект/5V, макс. 2A).

4. Індикатор стану акумулатора (3) мигатиме зеленим під час заряджання акумулатора.

5. Коли акумулятор повністю заряджений, всі чотири індикатори стану акумулатора (3) загоряються зеленим. Від'єднайте робочу лампу від джерела живлення.

6. Робоча лампа не працює під час зарядки.

ВИКОРИСТАННЯ АККУМУЛЯТОРА ЯК POWER BANK:

Підключіть пристрій, який потрібно зарядити, до робочої лампи за допомогою USB-зарядного кабелю, вставивши USB-штекер у порт USB.

[LT] LED DARBO LEMPA SU AKUMULIATORIJUMI
Techninė specifikacija:
Modelis;
Išmatavimai;
Įėjimo įtampa;
Apsaugos klasė;
Šviesos šaltinis: LED (nepakeičiami);
Produkto galia;
Šviesos galia;
Spinduliuavimo kampas;
Akumuliatoriaus tipas;
Sandarumo klasė;
Sandarumo klasė;
Išėjimo įtampa power bank.
NAUDOJIMAS:

Akumuliatorinė darbo lempa LR-A10 turi du šviesos intensyvumo lygius (100% 50%).

1. Paspauskite akumuliatoriaus indikatoriaus mygtuką (4), kad patikrintumėte akumuliatoriaus įkrovimo lygį. Kai akumuliatoriaus visiškai įkrautas, visi keturi akumuliatoriaus būklės indikatoriai (3) šviečia žaliai. Kuo mažesnis įkrovimo lygis, tuo mažiau šviečia indikatoriai.

Kai akumuliatorius visiškai įkrautas, darbo laikas yra apie 2 valandas.

2. Perkalkite darbo lempą už nešimo rankenos (1) į pasirinktas vietas.

3. Norėdami jungti darbo lempą, paspauskite ON/OFF mygtuką (8).

4. LED lemputė įsiungs su 100% šviesos intensyvumu.

5. Norėdami sumažinti šviesos intensyvumą, lengvai paspauskite ON/OFF mygtuką (8).

6. LED lemputė švies su 50% šviesos intensyvumu.

7. Norėdami sumažinti šviesos intensyvumą, dar kartą lengvai paspauskite ON/OFF mygtuką (8).

8. LED lemputė švies su 20% šviesos intensyvumu.

9. Norėdami sureguliuoti darbo lempą, išskleiskite nešimo rankeną (1), kad šviesa kristų ant darbo paviršiaus norimu kampu.

10. Norėdami išjungti darbo lempą, paspauskite ON/OFF mygtuką (8).

ĮKROVIMAS:

Prieš pirmą kartą naudojant, visiškai įkraukite darbo lempos akumuliatorių, įkrovimas trunka apie 3-4 valandas.

1. Įsitikinkite, kad darbo lempa yra išjungta.

2. Išskleiskite USB įkrovimo kabelį (2) iki galo.

3. Prijunkite pateiktą USB įkrovimo kabelį (2) prie darbo lempos USB-C jungties (5) ir prijunkite kabelį prie saugaus SELV-safe įkrovimo adapterio (nėra komplekte/5V, max 2A).

4. Akumuliatoriaus būklės indikatoriai (3) mirksės žaliai, kol akumuliatorius bus kraunamas.

5. Kai tik akumuliatorius bus visiškai įkrautas, visi keturi akumuliatoriaus būklės indikatoriai (3) švies žaliai. Atsijunkite darbo lempos nuo maitinimo šaltinio.

6. Darbo lempos neveikia įkrovimo metu.

AKUMULIATORIAUS NAUDOJIMAS KAIP POWER BANK:

Prijunkite įrenginį, kurį reikia įkrauti, prie darbo lempos naudojant USB įkrovimo kabelį, įkišdami USB kištuką į USB jungtį.

[LV] LED DARBA GRIETNAIS AR AKUMULATORU

Tehniskās specifikācijas:
Modelis;
Izmēri;
Ieejas spriegums;
Aizsardzības klase;
Gaismas avots: LED (nenomaināmi);
Produkta jauda;
Gaismas jauda;
Stara lēņķis;
Akumulatora tips;
Aizsardzības klase;
Aizsardzības klase;
Power bank iznākuma spriegums.

LIETOŠANA:

Akumulatoru darbināms darba gaismeklis LR-A10 piedāvā divus gaismas spilgtuma līmeņus (100% 50%).

1. Noklikšķiniet uz akumulatora indikatora pogas (4), lai pārbaudītu akumulatora uzlādes līmeni. Kad akumulators ir pilnībā uzlādēts, visi četri akumulatora stāvokļa indikatori (3) iedegas zaļā krāsā. Jo zemāks ir uzlādes līmenis, jo mazāk indikatori spīd.

Kad akumulators ir pilnībā uzlādēts, darba laiks ir aptuveni 2 stundas.

2. Pārvietojiet darba gaismekli, izmantojot pārnēsāšanas rokturi (1), uz izvēlēto vietu.

3. Lai ieslēgtu darba gaismekli, nospiediet ON/OFF pogu (8).

4. LED gaisma iedegsies 100% spilgtuma līmenī.

5. Lai samazinātu spilgtumu, viegli nospiediet ON/OFF pogu (8).

6. LED gaisma deg 50% spilgtuma līmenī.

7. Lai samazinātu spilgtumu, vēlreiz viegli nospiediet ON/OFF pogu (8).

8. LED gaisma deg 20% spilgtuma līmenī.

9. Lai noregulētu darba gaismekli, izstiepiet pārnēsāšanas rokturi (1), lai gaisma krietu uz darba virsmu vēlamajā lēņķī.

10. Lai izslēgtu darba gaismekli, nospiediet ON/OFF pogu (8).

UZLĀDE:

Pirms pirmās lietošanas pilnībā uzlādējiet darba gaismekļa akumulatoru.

Uzlāde ilgst apmēram 3-4 stundas.

1. Pārliecinieties, ka darba gaismeklis ir izslēgts.

2. Pilnībā izvelciet USB uzlādes kabeli (2).

3. Pievienojiet piegādāto USB uzlādes kabeli (2) darba gaismekļa USB-C ligzdai (5) un pievienojiet kabeli pie droša SELV-safe uzlādes adaptera (nav iekļauts komplektā/5V, max 2A).

4. Akumulatora stāvokļa indikatora (3) mirgo zaļā krāsā, kamēr akumulators tiek uzlādēts.

5. Kad akumulators būs pilnībā uzlādēts, visi četri akumulatora stāvokļa indikatori (3) iedegsies zaļā krāsā. Atvienojiet darba gaismekli no barošanas avota.

6. Darba gaismeklis nedarbojas uzlādes laikā.

AKUMULATORA LIETOŠANA KĀ POWER BANK:

Pievienojiet ierīci, kuru vēlaties uzlādēt, darba gaismeklim, izmantojot USB uzlādes kabeli, ievietojot USB ligzdu USB savienotājā.

[EE] LED TÕOLAMP AKUMULAATORIGA
Tehnilised andmed:
Mudel;
Mõõdud;
Sisendpinge;
Kaitseklass;
Valguseaallikas:
LED-id (mittevahetatavad);
Toote võimsus;
Valgustugevus;
Kiirgusnurk;
Aku tüüp;
Hoiuklass;
Hoiuklass;
Power bank väljundpinge.
KASUTAMINE:

Akuga töötav töölamp LR-A10 pakub kahte heledusastet (100% 50%).

1. Vajutage aku taseme indikaatori nuppu (4), et kontrollida aku laadimist. Kui aku on täis laetud, süttivad kõik neli aku olekule tähistatud tuld (3) roheliseks. Mida madalam on laadimise tase, seda vähem tulukesi on põlemas.

Kui aku on täis laetud, kestab töö umbes 2 tundi.

2. Liigutage töölampi, kasutades kandmisvõru (1), soovitud kohta.

3. Lülitage töölamp sisse, vajutades lüliti / välja lüliti nuppu (8).

4. LED tuli süttib 100% heledusastmes.

5. Heleduse vähendamiseks vajutage kergelt lüliti / välja lüliti nuppu (8).

6. LED tuli põleb 50% heledusastmes.

7. Heleduse vähendamiseks vajutage uuesti kergelt lüliti / välja lüliti nuppu (8).

8. LED tuli põleb 20% heledusastmes.

9. Tõõvalgusti reguleerimiseks avage kandmisvõru (1), et valgus langeks tõõpinnale soovitud nurga all.

10. Tõõvalgusti väljalülitamiseks vajutage ON/OFF nuppu (8).

LAADIMINE:

Enne esmakordset kasutamist laadige tõõvalgusti aku täielikult täis. Laadimine kestab umbes 3-4 tundi.

1. Veenduge, et töölamp oleks välja lülitatud.

2. Korrake täielikult USB laadimiskaablilt (2).

3. Ühendage kaasasolev USB laadimiskaabel (2) tõõvalgusti USB-C pesaga (5) ja ühendage kaabel turvalise SELV-safe laadimisadapteriga (ei kuulu komplekti / 5V, maksimaalne 2A).

4. Aku olekule indikaator (3) vilgub roheliselt, samal ajal kui aku laadimine toimub.

5. Kui aku on täielikult laetud, süttivad kõik neli aku oleku indikaatori tuld (3) roheliselt. Eemaldage töölamp toiteallikast.

6. Tõõlamp ei tööta laadimise ajal.

AKU KASUTAMINE KUI POWER BANK:

Ühendage laadimiskaabel USB kaudu tõõvalgule lampile, ühendades USB pistiku USB pesa.