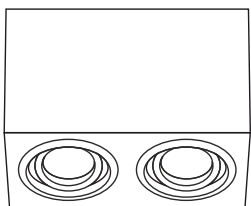
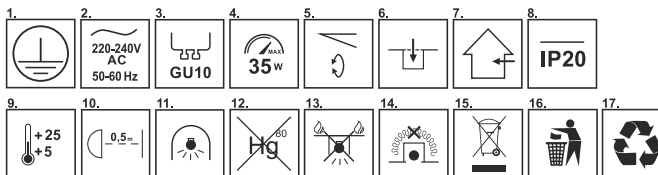
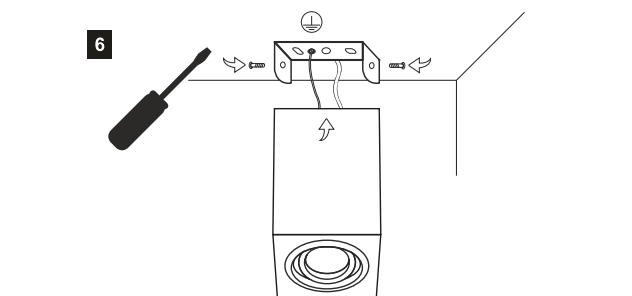
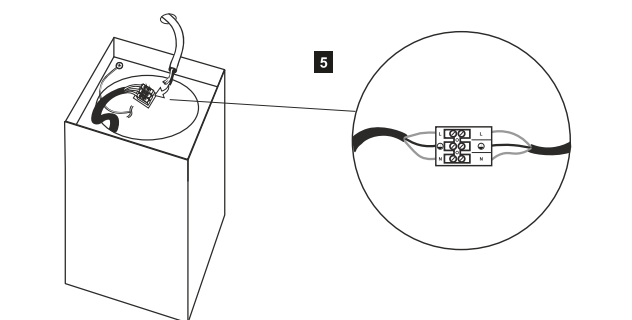
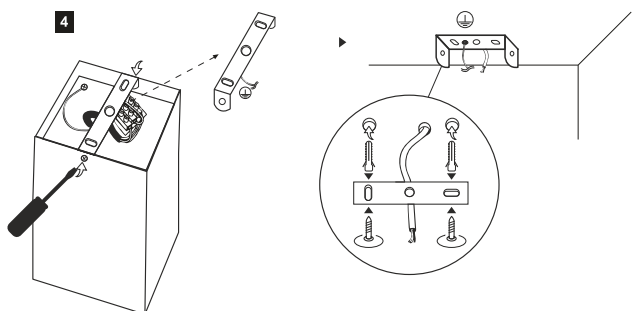
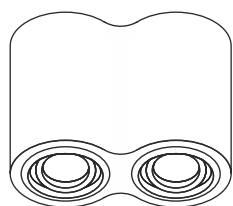


OHN-21C OHN-21B



OHN-22C OHN-22B



LEGEND OF GRAPHIC SYMBOLS

1. Protection Class
2. Rated Voltage
3. Type of Socket
4. Maximum Light Source Power
5. Adjustable Light Angle
6. Mounting Type
7. Application
8. IP Rating
9. Environmental Conditions
10. Minimum Distance from Lighted Object
11. Can be used with self-contained halogen bulbs
12. Does not contain mercury
13. Not for mounting on normally flammable surfaces, only on non-combustible surfaces
14. Not to be covered with thermal insulation materials
15. Mandatory separate collection of used electronic and electrical equipment; do not dispose of with regular waste.
Can be returned free of charge to the seller when purchasing new equipment or at an e-waste collection point.
16. Dispose of packaging in the appropriate waste container.

PL

Przed montażem należy zapoznać się z instrukcją obsługi. Niezastosowanie się do jej zaleceń może być niebezpieczne. Producent nie ponosi odpowiedzialności za szkody wynikłe z niewłaściwego użytkowania, montażu lub zmian technicznych, a produkt nie podlega gwarancji.

INFORMACJE DOTYCZĄCE BEZPIECZEŃSTWA I ŚRODKI OSTROŻNOŚCI

- Produkt przeznaczony do montażu tylko wewnątrz.
- Montaż zgodnie z instrukcją; odłącz napięcie przed pracami.
- Używaj napięcia znamionowego i źródeł światła zgodnych z instrukcją.
- Nie przykrywaj źródła światła materiałami łatwopalnymi ani blokującymi przepływ ciepła.
- Używaj tylko w sprawnej instalacji elektrycznej; podłączenie zlec fachowcovi.
- Przed demontażem, czyszczeniem lub regulacją odłącz zasilanie i poczekaj na ostygnięcie.
- Montuj oprawę tylko na podłożu odpornym na wysokie temperatury (np. drewno, metal, gips, beton).
- Nie wkładaj innych przedmiotów do gniazda; jeśli żarówka jest uszkodzona, całkowicie odłącz zasilanie.

INFORMACJE OCHRONY ŚRODOWISKA

Po zakończeniu użytkowania oddaj oprawę i źródło światła do odpowiedniego punktu zbiórki odpadów, zwłaszcza komponenty elektroniczne i elektryczne.

WYMIANA ŹRÓDŁA ŚWIATEŁA I CZYSZCZENIE

1. Przed wymianą lub czyszczeniem poczekaj, aż wszystkie elementy ostygną.
2. Upewnij się, że zasilanie jest wyłączone, a obudowa nie jest gorąca.
3. Do czyszczenia używaj wyłącznie suchej tkaniny, bez środków chemicznych.
4. Zdemontuj pierścien mocujący źródło światła.
5. Usuń stare źródło światła i zamontuj nowe.
6. Zamontuj pierścien mocujący.
7. Włącz napięcie i uruchom oprawę.

MONTAŻ

1. Upewnij się, że instalacja elektryczna jest wyłączona.
2. Z przewodu zasilającego usuń 1 cm izolacji.
3. Podłącz przewód ochronny do styku/zacisku ochronnego, aby uniknąć porażenia prądem.
4. Odkręć zewnętrzne śruby wspornika, przymocuj wspornik do sufitu za pomocą śrub i kołków.
5. Podłącz przewód zasilający do kostki śrubowej, unikając kontaktu z gorącymi częściami oprawy.
6. Umieść oprawę na wsporniku i przykręć zewnętrzne śruby.
7. Zamontuj i podłącz źródło światła zgodnie z zaleceniami producenta.
8. Ustaw odpowiedni kąt świecenia.
9. Zachowaj instrukcję.

EN

Before installation read the user manual before installation. Failure to follow the instructions may be hazardous. The manufacturer is not responsible for damages resulting from improper use, installation, or technical changes, and the product is not covered by warranty.

SAFETY INFORMATION AND PRECAUTIONS

- The product is intended for indoor installation only.
- Install according to the instructions; disconnect power before working.
- Install according to the instructions; disconnect power before working.
- Do not cover the light source with flammable materials or block heat dissipation.
- Use only with a functional electrical installation, have the connection performed by a professional.
- Disconnect power and allow cooling before disassembly, cleaning, or adjustment.
- Mount the fixture only on heat-resistant surfaces (e.g., wood, metal, plaster, concrete).
- Do not insert foreign objects into the socket; if the bulb is damaged, completely disconnect the power.

ENVIRONMENTAL PROTECTION INFORMATION

After use, return the fixture and light source to an appropriate waste collection point, especially for electronic and electrical components.

REPLACING LIGHT SOURCE AND CLEANING

1. Wait until all components have cooled before replacement or cleaning.
2. Ensure power is off and the casing is not hot.
3. Use only a dry cloth for cleaning, without chemicals.
4. Remove the retaining ring of the light source.
5. Remove the old light source and install the new one.
6. Reinstall the retaining ring.
7. Turn on the power and operate the fixture.

INSTALLATION

1. Ensure the electrical installation is turned off.
2. Remove 1 cm of insulation from the supply wire.
3. Connect the protective wire to the protective contact/terminal to prevent electric shock.
4. Unscrew the outer bracket screws, attach the bracket to the ceiling with screws and anchors.
5. Connect the supply wire to the terminal block, avoiding contact with hot parts of the fixture.
6. Place the fixture on the bracket and tighten the outer screws.
7. Install and connect the light source according to the manufacturer's recommendations.
8. Adjust the light angle as needed.
9. Retain the instructions.

CZ

Před instalací před instalací si přečtěte uživatelský manuál. Nedodržení pokynů může být nebezpečné. Výrobce nenes odpovědnost za škody způsobené nesprávným použitím, instalací nebo technickými změnami a produkt není krytý zárukou.

INFORMACE O BEZPEČNOSTI A OPATŘENÍ

- Produkt je určen pouze k instalaci uvnitř.
- Instalujte podle pokynů; před prací odpojte napájení.
- Používejte napětí a světelné zdroje podle pokynů.
- Nezakrývejte světelný zdroj hořlavými materiály ani neblokujte odvod tepla.
- Používejte pouze s funkční elektrickou instalací; nechte připojení provést odborníkem.
- Před demontáží, čištěním nebo úpravou odpojte napájení a nechte vychladnout.
- Montujte svítilnu pouze na teplu odolné povrchy (např. dřevo, kov, sádra, beton).
- Nevkládejte cizí objekty do zásuvky, pokud je žárovka poškozená, úplně odpojte napájení.

INFORMACE O OCHRANĚ ŽIVOTNÍHO PROSTŘEDÍ

Po použití odevzdejte svítilnu a světelný zdroj do odpovídajícího sběrného místa na odpad, zejména na elektronické a elektrické komponenty.

VÝMĚNA SVĚTELNÉHO ZDROJE A ÚDRŽBA

1. Počkejte, až všechny komponenty vychladnou, než provedete výměnu nebo údržbu.
2. Ujistěte se, že je napájení vypnuté a skříň není horká.
3. Pro čištění použijte pouze suchý hadřík, bez chemikálií.
4. Odstraňte upevňovací kroužek světelného zdroje.
5. Odstraňte starý světelný zdroj a nainstalujte nový.
6. Nainstalujte upevňovací kroužek.
7. Zapněte napájení a provozujte svítilnu.

INSTALACE

1. Ujistěte se, že elektrická instalace je vypnutá.
2. Odstraňte 1 cm izolace z napájecího vodiče.
3. Připojte ochranný vodič k ochrannému kontaktu/terminálu, abyste předešli úrazu elektrickým proudem.
4. Odsroubujte vnější šrouby držáku, připevněte držák ke stropu pomocí šroubů a hmoždinek.
5. Připojte napájecí vodič k svorkovnici, vyvarujte se kontaktu s horkými částmi svítilny.
6. Umístěte svítilnu na držák a utáhněte vnější šrouby.
7. Nainstalujte a připojte světelný zdroj podle doporučení výrobce.
8. Nastavte potřebný úhel osvětlení.
9. Uchovejte pokyny.

DE

Vor der Installation: Lesen Sie die Bedienungsanleitung vor der Installation. Die Nichteinhaltung der Anweisungen kann gefährlich sein. Der Hersteller übernimmt keine Haftung für Schäden, die durch unsachgemäße Nutzung, Installation oder technische Änderungen entstehen, und das Produkt ist nicht garantiert.

SICHERHEITS- UND VORSICHTSMAßNAHMEN

- Das Produkt ist nur für die Installation im Innenbereich vorgesehen.
- Installieren Sie gemäß den Anweisungen, trennen Sie die Stromversorgung vor der Arbeit.
- Verwenden Sie die Nennspannung und Lichtquellen gemäß den Anweisungen.
- Decken Sie die Lichtquelle nicht mit brennbaren Materialien ab oder blockieren Sie die Wärmeableitung.
- Verwenden Sie nur in einer funktionierenden Elektroinstallation; lassen Sie die Verbindung von einem Fachmann durchführen.
- Trennen Sie die Stromversorgung und lassen Sie das Produkt abkühlen, bevor Sie es demontieren, reinigen oder einstellen.
- Montieren Sie das Licht nur auf hitzebeständigen Oberflächen (z.B. Holz, Metall, Gips, Beton).
- Stecken Sie keine Fremdojekte in die Fassung; wenn die Glühbirne beschädigt ist, trennen Sie die Stromversorgung vollständig.

UMWELTSCHUTZINFORMATIONEN

Geben Sie das Licht und die Lichtquelle nach Gebrauch an eine geeignete Sammelstelle für Abfälle, insbesondere für elektronische und elektrische Komponenten, zurück.

ERSETZEN DER LICHTQUELLE UND REINIGUNG

- Warten Sie, bis alle Teile abgekühlt sind, bevor Sie ersetzen oder reinigen.
- Stellen Sie sicher, dass die Stromversorgung ausgeschaltet ist und das Gehäuse nicht heiß ist.
- Verwenden Sie nur ein trockenes Tuch zur Reinigung, ohne chemische Mittel.
- Entfernen Sie den Befestigungsring der Lichtquelle.
- Entfernen Sie die alte Lichtquelle und installieren Sie die neue.
- Befestigen Sie den Befestigungsring wieder.
- Schalten Sie die Stromversorgung ein und betreiben Sie das Licht.

INSTALLATION

- Stellen Sie sicher, dass die elektrische Installation ausgeschaltet ist.
- Entfernen Sie 1 cm Isolierung vom Zuleitungsdraht.
- Schließen Sie den Schutzleiter an den Schutzkontakt/Anschluss an, um einen Stromschlag zu vermeiden.
- Schrauben Sie die äußeren Halteschrauben ab, befestigen Sie die Halterung an der Decke mit Schrauben und Dübel.
- Schließen Sie den Zuleitungsdraht an die Anschlussklemme an und vermeiden Sie den Kontakt mit heißen Teilen des Lichts.
- Setzen Sie das Licht auf die Halterung und ziehen Sie die äußeren Schrauben fest.
- Installieren und verbinden Sie die Lichtquelle gemäß den Empfehlungen des Herstellers.
- Stellen Sie den gewünschten Lichtwinkel ein.
- Bewahren Sie die Anleitung auf.

HR/RS

Prije montaže prijete montaže pročitajte upute za uporabu. Nepoštivanje uputa može biti opasno. Proizvođač ne odgovara za štete uzrokovane nepravilnom uporabom, montažom ili tehničkim izmjenama, a proizvod nije pokriven jamstvom.

INFORMACIJE O SIGURNOSTI I MJERE OPREZA

- Proizvod je namijenjen samo za unutarnju montažu.
- Montaža u skladu s uputama; isključite napajanje prijete rada.
- Koristite nazivni napon i izvore svjetla u skladu s uputama.
- Ne prekrivajte izvor svjetla zapaljivim materijalima ili materijalima koji blokiraju protok toplina.
- Koristite samo u funkcionalnoj električnoj instalaciji; priključak neka izvrši stručnjak.
- Prijete demontaže, čišćenja ili podešavanja isključite napajanje i pričekaite da se ohladi.
- Montirajte svjetiljku samo na površine otporne na visoke temperature (npr. drvo, metal, gips, beton).
- Ne umetajte strane predmete u utičnicu; ako je žarulja oštećena, potpuno isključite napajanje.

INFORMACIJE O ZAŠTITI OKOLIŠA

Nakon upotrebe, svjetiljku i izvor svjetla vratite na odgovarajuće mjesto za odlaganje otpada, posebno za elektroničke i električne komponente.

ZAMJENA IZVORA SVJETLA I ČIŠĆENJE

- Prijete zamjene ili čišćenja pričekaite da se svi dijelovi ohlade.
- Provjerite je li napajanje isključeno i kućište nije vruće.
- Za čišćenje koristite samo suhu krpu, bez kemikalija.
- Uklonite pričvrсни prsten izvora svjetla.
- Uklonite stari izvor svjetla i instalirajte novi.
- Ponovno pričvrstite pričvrсни prsten.
- Uključite napajanje i pokrenite svjetiljku.

MONTAŽA

- Provjerite je li električna instalacija isključena.
- Uklonite 1 cm izolacije s dovodnog kabela.
- Povežite zaštitni vodič s zaštitnim kontaktom/klemom kako biste spriječili električni udar.
- Odvijte vanjske vijke nosača, pričvrstite nosač na strop pomoću vijaka i tiplova.
- Povežite dovodni kabel s priključnom klemom, izbjegavajući kontakt s vrućim dijelovima svjetiljke.
- Postavite svjetiljku na nosač i zategnite vanjske vijke.
- Instalirajte i povežite izvor svjetla prema preporukama proizvođača.
- Podesite potrebni kut osvjetljenja.
- Zadržite upute.

DK

Før installation læs brugervejledningen for installationen. Undladelse af at følge instruktionerne kan være farligt. Producenten påtager sig intet ansvar for skader som følge af forkert brug, installation eller tekniske ændringer, og produktet er ikke omfattet af garantien.

SIKKERHEDSINFORMATION OG FORHOLDSREGLER

- Produktet er kun beregnet til indendørs installation.
- Installer i henhold til instruktionerne; afbryd strømmen før arbejdet.
- Brug den nominelle spænding og lyskilder i henhold til instruktionerne.
- Dæk ikke lyskilden med brandfarlige materialer eller bloker varmeafgivelsen.
- Brug kun i en funktionel elektrisk installation; lad tilslutningen udføres af en fagmand.
- Afbryd strømmen og lad produktet køle af, før du demonterer, rengør eller justerer det.
- Monter armaturet kun på varmebestandige overflader (f.eks. træ, metal, gips, beton).
- Indsæt ikke fremmedlegemer i stikkontakten; hvis pæren er beskadiget, skal du helt afbryde strømmen.

MILJØBESKYTTELSESINFORMATION

Efter brug skal du returnere armaturet og lyskilden til et passende affaldsindsamlingssted, især for elektroniske og elektriske komponenter.

UDSKIFTNING AF LYSKILDE OG RENGØRING

- Vent, indtil alle dele er afkølet, før du udskifter eller rengør.
- Sér for, at strømmen er slukket, og at huset ikke er varmt.
- Bruk kun en tør klud til rengøring uden kemikalier.
- Fjern fastringen til lyskilden.

ECO LIGHT Sp. z o.o. ul. Działkowa 2a, 62-872 Borek, Polska

5.Fjern den gamle lyskilde og installer den nye.

6.Geninstaller fastringen.

7.Tænd for strømmen og betjen armaturet.

INSTALLATION

- Sér for, at den elektriske installation er slukket.
- Fjern 1 cm af isoleringen fra forsyningsledningen.
- Forbind beskyttelsesledningen til beskyttelseskontakten/klemmen for at undgå elektrisk stød.
- Skrud de ydre beslagsskruer ud, og fastgør besaget til loftet med skruer og rawplugs.
- Tilslut forsyningsledningen til klemblokken, og undgå kontakt med varme dele af armaturet.
- Placer armaturet på besaget og stram de ydre skruer.
- Installer og tilslut lyskilden i henhold til producentens anbefalinger.
- Juster lysvinklen efter behov.
- Gem instruktionerne.

NL

Voor Installatie lees de gebruikershandleiding voor installatie. Het niet opvolgen van de instructies kan gevaarlijk zijn. De fabrikant is niet verantwoordelijk voor schade als gevolg van onjuist gebruik, installatie of technische wijzigingen, en het product is niet gedekt door garantie.

VEILIGHEIDSinFORMATIE EN VOORZORGSMAATREGELEN

- Het product is alleen bedoeld voor binneninstallatie.
- Installeer volgens de instructies; schakel de stroom uit voordat u begint.
- Gebruik de nominale spanning en lichtbronnen zoals gespecificeerd in de instructies.
- Bedek de lichtbron niet met brandbare materialen en blokkeer de warmteafvoer niet.
- Gebruik alleen met een functionele elektrische installatie; laat de aansluiting door een professional uitvoeren.
- Schakel de stroom uit en laat het product afkoelen voordat u het demonteert, schoonmaakt of afstelt.
- Monteer het armatuur alleen op hittebestendige oppervlakken (bijv. hout, metaal, gips, beton).
- Steek geen vreemde voorwerpen in de fitting; als de lamp beschadigd is, schakel dan volledig de stroom uit.

MILIEUBESCHERMINGSINFORMATIE

Lever het armatuur en de lichtbron na gebruik in bij een geschikt afvalinzamelpunt, vooral voor elektronische en elektrische componenten.

VERVANGING VAN LICHTBRON EN REINIGING

- Wacht tot alle onderdelen zijn afgekoeld voordat u gaat vervangen of schoonmaken.
- Zorg ervoor dat de stroom is uitgeschakeld en dat de behuizing niet heet is.
- Gebruik alleen een droge doek voor reiniging, zonder chemicaliën.
- Verwijder de bevestigingsring van de lichtbron.
- Verwijder de oude lichtbron en installeer de nieuwe.
- Monteer de bevestigingsring weer.
- Schakel de stroom in en bedien het armatuur.

INSTALLATIE

- Zorg ervoor dat de elektrische installatie is uitgeschakeld.
- Verwijder 1 cm van de isolatie van de voedingsdraad.
- Sluit de beschermendraad aan op de beschermingscontact/klem om elektrische schokken te voorkomen.
- Draai de buitenste schroeven van de beugel los en bevestig de beugel aan het plafond met schroeven en pluggen.
- Sluit de voedingsdraad aan op de klemmenblok en vermijd contact met hete delen van het armatuur.
- Plaats het armatuur op de beugel en draai de buitenste schroeven vast.
- Installeer en sluit de lichtbron aan volgens de aanbevelingen van de fabrikant.
- Stel de gewenste lichthoek in.
- Bewaar de instructies.

SE

Före Installation läs bruksanvisningen före installation. Underlåtenhet att följa instruktionerna kan vara farligt. Tillverkaren ansvarar inte för skador till följd av felaktigt användning, installation eller tekniska ändringar, och produkten omfattas inte av garantin.

SÄKERHETSINFORMATION OCH FÖRSIKTIGHETSÅTGÄRDER

- Produkten är endast avsedd för inomhusinstallation.
- Installera enligt instruktionerna; stäng av strömmen före arbetet.
- Använd märkspänning och ljuskällor enligt instruktionerna.
- Täck inte ljuskällan med brännbara material eller blockera värmeavledningen.
- Använd endast med en fungerande elinstallation; låt en professionell utföra anslutningen.
- Stäng av strömmen och låt produkten svalna innan demontering, rengöring eller justering.
- Montera armaturen endast på värmebeständiga ytor (t.ex. trä, metall, gips, betong).
- Sätt inte främmande föremål i uttaget; om lampan är skadad, stäng av strömmen helt.

MILJÖSKYDDSinFORMATION

Efter användning, returnera armaturen och ljuskällan till en lämplig avfallsstation, särskilt för elektroniska och elektriska komponenter.

BYTE AV LJUSKÄLLA OCH RENGÖRING

- Vänta tills alla delar har svalnat innan byte eller rengöring.
- Se till att strömmen är avstängd och att hölet inte är varmt.
- Använd endast en torr trasa för rengöring, utan kemikalier.
- Ta bort fastsättningsringen på ljuskällan.
- Ta bort den gamla ljuskällan och installera den nya.
- Installera fastsättningsringen igen.
- Slå på strömmen och använd armaturen.

INSTALLATION

- Se till att elinstallationen är avstängd.
- Ta bort 1 cm isolering från försörjningsledningen.
- Anslut skyddsledningen till skyddskontakten/terminalen för att undvika elektriska stötar.
- Skruva loss de yttre skruvarna i fästet och fäst fästet i taket med skruvar och pluggar.

5.Anslut försörjningsledningen till terminalblocket och undvik kontakt med heta delar av armaturen.

6.Placera armaturen på fästet och dra åt de yttre skruvarna.

7.Installera och anslut ljuskällan enligt tillverkarens rekommendationer.

8.Justera ljusvinkeln efter behov.

9.Spara instruktionerna.

FI

Ennen Asennusta lue käyttöohje ennen asennusta. Ohjeiden noudattamatta jättäminen voi olla vaarallista. Valmistaja ei ole vastuussa vahingoista, jotka johtuvat väärinkäytystä, asennuksesta tai teknisistä muutoksista, eikä tuote ole takuun piirissä.

TURVALLISUUSTIEDOT JA VAROITIMET

- Tuote on tarkoitettu vain sisäasennukseen.
- Asenna ohjeiden mukaan; katkaise virta ennen työn aloittamista.
- Käytä nimellisarvoa ja valonlähteitä ohjeiden mukaisesti.
- Älä peitä valonlähdettä syttyvillä materiaaleilla tai estä lämmön haihtumista.
- Käytä vain toimivassa sähköasennuksessa; anna ammattilaisen tehdä liitäntä.
- Katkaise virta ja anna tuutteen jäähtyä ennen purkamista, puhdistamista tai säätämistä.
- Asenna valaisin vain lämpöä kestäville pinnoille (esim. puu, metalli, kipsi, betoni).
- Älä työnnä vieraita esineitä pistorasiaan; jos lamppu on vaurioitunut, katkaise virta kokonaan.

YMPÄRISTÖNSUOJELUTIEDOT

Käytön jälkeen palauta valaisin ja valonlähde sopivaan jätekeräyspisteeseen, erityisesti sähkö- ja elektroniikkakomponenteille.

VALONLÄHTEEN VAIHTO JA PUHDISTUS

- Odota, kunnes kaikki osat ovat jäähtyneet ennen vaihtoa tai puhdistusta.
- Varmista, että virta on katkaistu ja että kotelo ei ole kuumaa.
- Käytä puhdistukseen vain kuivaa liinaa, ilman kemikaaleja.
- Irrota valonlähteen kiinnitysrengas.
- Irrota vanha valonlähde ja asenna uusi.
- Asenna kiinnitysrengas uudelleen.
- Kytke virta päälle ja käytä valaisinta.

ASENNUS

- Varmista, että sähköasennus on katkaistu.
- Poista 1 cm eristystä syöttäjohesta.
- Yhdistä suojaohdin suojakaskettimeen/-liittimeen sähköiskun välttämiseksi.
- Irrota kannattimen ulko kiinnitysruuvit ja kiinnitä kannatin kattoon ruuveilla ja tulppilla.
- Kytke syöttäjohto liittämiin ja vältä kosketusta valaisimen kuumiin osiin.
- Aseta valaisin kannattimeen ja kiristä ulommat ruuvit.
- Asenna ja yhdistä valonlähde valmistajan suositusten mukaisesti.
- Säädä valaistuskulmaa tarpeen mukaan.
- Säilytä ohjeet.

NO

Før installasjon les brukerhåndboken for installasjon. Unnlattelse av å følge instruksjonene kan være farlig. Produzenten er ikke ansvarlig for skader som følge av feil bruk, installasjon eller tekniske endringer, og produktet er ikke dekket av garanti.

SIKKERHETSINFORMASJON OG FORHOLDSREGLER

- Produktet er kun beregnet for innendørs installasjon.
- Installer i henhold til instruksjonene; koble fra strømmen før arbeid.
- Bruk nominell spenning og lyskilder i henhold til instruksjonene.
- Ikke dekk til lyskilden med brennbare materialer eller blokker varmespredningen.
- Bruk kun med en funksjonell elektrisk installasjon; la en fagperson utføre tilkoblingen.
- Koble fra strømmen og la produktet avkjøles før demontering, rengjøring eller justering.
- Monter armaturen kun på varmebestandige overflater (f.eks. tre, metall, gips, betong).
- Ikke sett fremmedlegemer inn i sokkelen; hvis lyspæren er skadet, koble fra strømmen helt.

MILJØVERNINFORMASJON

Etter bruk, returner armaturen og lyskilden til et passende avfallsinnsamlingspunkt, spesielt for elektroniske og elektriske komponenter.

BYTTE AV LYSKILDE OG RENGJØRING

- Vent til alle komponenter har avkjølt før utskifting eller rengjøring.
- Forsikre deg om at strømmen er slått av, og at huset ikke er varmt.
- Bruk kun en tør klut til rengjøring, uten kjemikalier.
- Fjern fastringen til lyskilden.
- Fjern den gamle lyskilden og installer den nye.
- Installer fastringen på nytt.
- Slå på strømmen og bruk armaturen.

INSTALLASJON

- Forsikre deg om at den elektriske installasjonen er slått av.
- Fjern 1 cm isolasjon fra forsyningsledningen.
- Koble beskyttelsesledningen til beskyttelseskontakten/-terminalen for å unngå elektrisk stød.
- Skrud ut de ytre skruene i braketten, og fest braketten til taket med skruer og plugger.
- Koble forsyningsledningen til koblingsblokken, og unngå kontakt med varme deler av armaturen.
- Plasser armaturen på braketten og stram de ytre skruene.
- Installer og koble til lyskilden i henhold til produsentens anbefalinger.
- Juster lysvinkelen etter behov.
- Oppbevar instruksjonene.

SK

Pred inštaláciou pred inštaláciou si prečítajte používateľskú príručku. Nedodržanie pokynov môže byť nebezpečné. Výrobca nenesie zodpovednosť za škody spôsobené nesprávnym použitím, inštaláciou alebo technickými zmenami a produkt nie je krytý zárukou.

INFORMÁCIE O BEZPEČNOSTI A OPATRENIA

- Produkt je určený len na vnútornú inštaláciu.
- Inštalácia v súlade s pokynmi; pred začatím práce vypnite napájanie.
- Používajte menovité napätie a zdroje svetla v súlade s pokynmi.
- Nezakrývajte zdroj svetla horľavými materiálmi ani neblokujte odvádzanie tepla.
- Používajte iba v plne funkčnej elektrickej inštaláci; pripojenie nechajte vykonať odborníkom.
- Pred demontážou, čistením alebo úpravami vypnite napájanie a nechajte výrobok vychladnúť.
- Montujte svetlido iba na povrchy odolné voči vysokým teplotám (napr. drevo, kov, sadra, betón).
- Nevkladajte cudzie predmety do objímky, ak je žiarovka poškodená, úplne vypnite napájanie.

INFORMÁCIE O OCHRANE ŽIVOTNÉHO PROSTREDIA

Po použití odovzdajte svetlido a zdroj svetla na príslušné zberné miesto odpadu, najmä elektronické a elektrické komponenty.

VÝMENA ZDROJA SVETLA A ČISTENIE

- Pred výmenou alebo čistením počkajte, kým všetky časti nevychladnú.
- Uistite sa, že napájanie je vypnuté a kryt nie je horúci.
- Na čistenie používajte iba suchú handričku, bez chemikálií.
- Odstráňte upevňovaci krúžok zo zdroja svetla.
- Odstráňte starý zdroj svetla a nainštalujte nový.
- Znovu nainštalujte upevňovaci krúžok.
- Zapnite napájanie a použite svetlido.

INŠTALÁCIA

- Uistite sa, že elektrická inštalácia je vypnutá.
- Odstráňte 1 cm izolácie z prívodného vodiča.
- Pripojte ochranný vodič k ochrannému kontaktu/terminálu, aby ste predišli úrazu elektrickým prúdom.
- Odskrutkujte vonkajšie skrutky na držiaku a pripievrite držiak na strop pomocou skrutiek a hmoždínok.
- Pripojte prívodný vodič k svorkovnici a vyhnite sa kontaktu s horúcimi časťami svetlida.
- Umiestnite svetlido na držiak a dotiahnite vonkajšie skrutky.
- Nainštalujte a pripojte zdroj svetla podľa odporúčani výrobcu.
- Nastavte požadovaný uhol osvetlenia.
- Uchovajte si pokyny.

HU

Telepítés előtt a telepítés előtt olvassa el a használati útmutatót. Az utasítások be nem tartása veszélyes lehet. A gyártó nem vállal felelősséget a helytelen használat, telepítés vagy műszaki változtatások következményeier, és a termék nem tartozik a jótállás alá.

BIZTONSÁGI INFORMÁCIÓK ÉS ÓVINTÉZKEDÉSEK

- A termék csak beltéri telepítésre alkalmas.
- Az utasításoknak megfelelően telepítse; a munka megkezdése előtt kapcsolja le az áramot.
- Használja a névleges feszültséget és a fénnyforrásokat az utasítások szerint.
- Ne takarja le a fénnyforrást gyúlékony anyagokkal vagy ne akadályozza a hőelvezetést.
- Csak működőképes elektromos rendszerben használja; a csatlakoztatás szakember végezze el.
- A szétszerelés, tisztítás vagy beállítás előtt kapcsolja ki az áramot és várja meg, hogy a termék lehűljön.
- A lámpatestet csak hőálló felületekre szerelje (pl. fa, fém, gipsz, beton).
- Ne helyezzen idegen tárgyakat a foglalatba; ha az izzó megsérült, teljesen kapcsolja le az áramot.

KÖRNYEZETVÉDELMI INFORMÁCIÓK

Használat után a lámpatestet és a fénnyforrást vigye vissza egy megfelelő hulladékgyűjtő pontra, különös tekintettel az elektronikai és elektromos alkatrészekre.

FÉNNYFORRÁS CSERÉJE ÉS TISZTÍTÁS

- Várja meg, hogy minden alkatrész lehűljön a csere vagy tisztítás előtt.
- Győződjön meg róla, hogy az áram ki van kapcsolva, és hogy a burkolat nem forró.
- Tisztításához csak száraz ruhát használjon, vegyszerek nélkül.
- Távolítsa el a fénnyorrás rögzítőgyűrűjét.
- Távolítsa el a régi fénnyforrást, és helyezze be az újat.
- Szerelje vissza a rögzítőgyűrűt.
- Kapcsolja be az áramot, és használja a lámpatestet.

TELEPÍTÉS

- Győződjön meg róla, hogy az elektromos rendszer ki van kapcsolva.
- Távolítson el 1 cm szigetelést a tápkábelről.
- Csatlakoztassa a védővezetékét a védőkapocshoz, hogy elkerülje az áramütést.
- Csavarozza le a tartó külső csavarjait, és rögzítse a tartót a mennyezethez csavarokkal és tiplikkal.
- Csatlakoztassa a tápkábelt a csatlakozó blokkhoz, elkerülve a lámpatest forró részeivel való érintkezést.
- Helyezze a lámpatestet a tartóra, és húzza meg a külső csavarokat.
- Állítsa be a kívánt világítási szöget.
- Örítze meg az utasításokat.

RO

Înainte de Montare citiți manualul de utilizare înainte de montare. Nerespectarea instrucțiunilor poate fi periculoasă. Producătorul nu este responsabil pentru daunele cauzate de utilizarea necorespunzătoare, montarea sau modificările tehnice, iar produsul nu este acoperit de garanție.

INFORMAȚII DESPRE SIGURANȚĂ ȘI MĂSURI DE PRECAUȚIE

- Produsul este destinat doar pentru montare în interior.
- Montați conform instrucțiunilor; deconectați tensiunea înainte de lucrări.
- Utilizați tensiunea nominală și sursele de lumină conform instrucțiunilor.
- Nu acoperiți sursa de lumină cu materiale inflamabile sau care blochează căldura.
- Utilizați doar într-o instalație electrică funcțională; conectați la un profesionist.
- Deconectați tensiunea și lăsați produsul să se răcească înainte de demontare, curățare sau ajustare.
- Montați lampa doar pe suprafețe rezistente la temperaturi înalte (ex. lemn, metal, ghips, beton).
- Nu introduceți obiecte străine în priză; dacă becul este deteriorat, deconectați complet tensiunea.

INFORMAȚII PRIVIND PROTECȚIA MEDIULUI

După utilizare, returnați lampa și sursa de lumină la un punct de colectare a deșeurilor adecvat, în special pentru componentele electronice și electrice.

ÎNLOCUIREA SURSEI DE LUMINĂ ȘI CURĂȚAREA

- Așteptați ca toate părțile să se răcească înainte de înlocuire sau curățare.
- Asigurați-vă că tensiunea este deconectată și că carcasa nu este fierbinte.
- Utilizați doar o cârpă uscată pentru curățare, fără substanțe chimice.
- Scoateți inelul de fixare al sursei de lumină.
- Scoateți sursa de lumină veche și montați-o pe cea nouă.
- Reinstalați inelul de fixare.
- Conectați tensiunea și porniți lampa.

MONTARE

- Asigurați-vă că instalația electrică este oprită.
- Scoateți 1 cm de izolație de pe cablul de alimentare.
- Conectați cablul de protecție la contactul/clema de protecție pentru a evita șocurile electrice.
- Deșurubați șuruburile exterioare de pe suport și fixați suportul pe tavan cu șuruburi și dibluri.
- Conectați cablul de alimentare la blocul terminal și evitați contactul cu părțile fierbinți ale lămpii.
- Plasați lampa pe suport și strângeți șuruburile exterioare.
- Montați și conectați sursa de lumină conform recomandărilor producătorului.
- Ajustați unghiul de iluminare după nevoie.
- Păstrați instrucțiunile.

BG

Преди Инсталация прочетете ръководството за потребителя преди инсталацията. Неспазването на инструкциите може да бъде опасно. Производителят не носи отговорност за щети, причинени от неправилна употреба, инсталация или технически промени, и продуктът не е покрит от гаранция.

ИНФОРМАЦИЯ ЗА БЕЗОПАСНОСТ И ПРЕДПАЗНИ МЕРКИ

- Продуктът е предназначен само за вътрешна инсталация.
- Инсталирайте според инструкциите; изключете захранването преди работа.
- Използвайте номинално напрежение и източници на светлина съгласно инструкциите.
- Не покривайте източника на светлина с горими материали и не блокирайте топлинното разсейване.
- Използвайте само с работеща електрическа инсталация; свържете се с професионалист за свързване.
- Изключете захранването и оставете продукта да се охлади преди разглобяване, почистване или настройка.
- Монтирайте осветителното тяло само на повърхности, устойчиви на топлина (например дърво, метал, гипс, бетон).
- Не поставяйте чужди предмети в контакта; ако лампата е повредена, изключете напълно захранването.

ИНФОРМАЦИЯ ЗА ОПАЗВАНЕ НА ОКОЛНАТА СРЕДА

След употреба върнете осветителното тяло и източника на светлина на подходящо място за събиране на отпадъци, особено за електронни и електрически компоненти.

СМЯНА НА ИЗТОЧНИКА НА СВЕТИЛНА И ПОЧИСТВАНЕ

- Изчакайте всички части да изстинат преди смяна или почистване.
- Уверете се, че захранването е изключено и че корпусът не е горещ.
- Почистете само със суха кърпа, без химикали.
- Отстранете фиксиращия пръстен на източника на светлина.
- Отстранете стария източник на светлина и инсталирайте новия.
- Инсталирайте отново фиксиращия пръстен.
- Включете захранването и използвайте осветителното тяло.

ИНСТАЛАЦИЯ

- Уверете се, че електрическата инсталация е изключена.
- Отстранете 1 см изолация от захранващия кабел.
- Свържете защитния проводник към защитния контакт/клена, за да избегнете електрически удар.
- Развийте външните винтове на съботата и закрепете съботата към тавана с винтове и дюбели.
- Свържете захранващия кабел към клемния блок, като избегате контакт с горещите части на осветителното тяло.
- Поставете осветителното тяло върху съботата и затегнете външните винтове.
- Инсталирайте и свържете източника на светлина според препоръките на производителя.
- Настройте ъгъла на осветяване според нуждите.
- Запазете инструкциите.

UA

Перед монтажем перед установкою ознайомтеся з інструкцією з експлуатаці. Невниконання її рекомендацій може бути небезпечним. Виробник не несе відповідальності за шкоду, заподіяну неправильним використанням, установкою або технічними змінами, і продукт не підлягає гарантії.

ІНФОРМАЦІЯ ПРО БЕЗПЕКУ ТА ЗАХОДИ ЗАСТЕРЕЖЕННЯ

- Продукт призначений для встановлення лише всередині приміщення.
- Встановлюйте згідно з інструкцією; перед початком робіт відключіть живлення.
- Використовуйте номінальну напругу та джерела світла відповідно до інструкції.
- Не накривайте джерело світла легкозаймистими матеріалами і не блокуйте тепловідвід.
- Використовуйте лише в справній електричній установці; підключення доручіть професіоналу.
- Перед демонтажем, очищенням або налаштуванням вимкніть живлення та зачекайте, поки пристрій охолоне.
- Встановлюйте світильник тільки на поверхню, стійку до високих температур (наприклад, дерево, метал, гіпс, бетон).
- Не вставляйте інші предмети в патрон, якщо лампочка пошкоджена, повністю відключіть живлення.

ІНФОРМАЦІЯ ЩОДО ЗАХИСТУ НАВКОЛИШНЬОГО СЕРЕДОВИЩА

Після закінчення використання передайте світильник та джерело світла в відповідний пункт збору відходів, особливо електронні та електричні компоненти.

ЗАМІНА ДЖЕРЕЛА СВІТЛА ТА ОЧИЩЕННЯ

- Перед заміною або очищенням зачекайте, поки всі елементи охолонуть.
- Переконайтеся, що живлення вимкнене, а корпус не гарячий.
- Для очищення використовуйте лише суху тканину, без хімічних засобів.
- Зніміть фіксуєуче кільце джерела світла.
- Вийміть старе джерело світла та встановіть нове.
- Встановть фіксуєуче кільце на місце.
- Увімкніть живлення та використовуйте світильник.

МОНТАЖ

- Переконайтеся, що електрична мережа відключена.
- Зніміть 1 см ізоляції з живильного проводу.
- Підключіть заземлювальний провід до захисного контакту/затискача, щоб уникнути ураження електричним струмом.
- Відкрутіть зовнішні гвинти кріплення та закріпіть кріплення на стелі за допомогою гвинтів і дюбелів.
- Підключіть живильний провід до гвинтової клемної колоди, уникаючи контакту з гарячими частинами світильника.
- Встановіть світильник на кріплення та закріпіть зовнішні гвинти.
- Встановіть і підключіть джерело світла відповідно до рекомендацій виробника.
- Встановіть відповідний кут освітлення.
- Збережіть інструкцію.

LT

Prieš montavimą Prieš montuodami susipažinkite su naudojimo instrukcija. Nesilaikant jos nurodymų gali kilti pavojus. Gamintojas neatsako už žalą, padarytą netinkamu naudojimu, montavimu ar techniniais pakeitimais, ir produktas nėra garantuojamas.

SAUGUMO INFORMACIJA IR ATSAUCUMO PRIEMONĖS

- Produktas skirtas montuoti tik patalpose.
- Montuokite pagal instrukcijas; prieš darbą išjunkite maitinimą.
- Naudokite vardinę įtampą ir šviesos šaltinius pagal instrukciją.
- Neuždenkite šviesos šaltinio degimais medžiagomis ir neužblokuokite šilumos išsisklidimo.
- Naudokite tik viekiančią elektros instaliaciją; prijungimą patikėkite specialistui.
- Prieš išardymą, valymą ar reguliavimą išjunkite maitinimą ir palaukite, kol gaminys atvės.
- Montuokite šviestuvą tik ant paviršiaus, atsparaus aukštai temperatūrai (pvz., medžio, metalo, gipso, betono).
- Neįkiškite kitų daiktų į lizdą; jei lemputė pazeista, visiškai išjunkite maitinimą.

APLINKOSAUGOS INFORMACIJA

Passibaigus naudojimui, šviestuvą ir šviesos šaltinį pristatykite į tinkamą atliekų surinkimo punktą, ypač elektronikos ir elektros komponentus.

ŠVIESOS ŠALTINIO PAKETIMAS IR VALYMAS

- Prieš pakeitimą ar valymą palaukite, kol visi elementai atvės.
- Išitinkinkite, kad maitinimas išjungtas, o korpusas nėra karštas.
- Valymui naudokite tik sausą audinį, be cheminių medžiagų.
- Išardykite šviesos šaltinio tvirtinimo žiedą.
- Pašalinkite seną šviesos šaltinį ir sumontuokite naują.
- Sumontuokite tvirtinimo žiedą.
- Ijunkite maitinimą ir naudokite šviestuvą.

MONTAVIMAS

- Išitinkinkite, kad elektros instaliacija yra išjungta.
- Pašalinkite 1 cm izoliacijos nuo maitinimo laidų.
- Prijunkite apsauginį laidą prie apsauginio kontakto/gnybto, kad išvengtumėte elektros smūgio.
- Atsukite išorinius tvirtinimo varžtus ir pritvirtinkite tvirtinimą prie lubų naudodami varžtus ir kaiščius.
- Prijunkite maitinimo laidą prie gnybtų kaladėlės, vengdami sąlyčio su karštomis temperatūrom (piemėram, koks, metalas, gipsa pląksnes, betonas).
- Uždėkite šviestuvą ant tvirtinimo ir priveržkite išorinius varžtus.
- Sumontuokite ir prijunkite šviesos šaltinį pagal gamintojo rekomendacijas.
- Nustatykite tinkamą apšvietimo kampą.
- Išsaugokite instrukciją.

LV

Pirms montāžas pirms montāžas izlasiet lietošanas instrukciju. Ja instrukcijas neievēro, tas var būt bīstami. Ražotājs neuzņemas atbildību par bojājumiem, kas radušies nepareizas lietošanas, montāžas vai tehnisko izmaiņu dēļ, un produkts nav garantjtas priekšmets.

DROŠĪBAS INFORMĀCIJA UN PIESARŪZĪBAS PASĀKUMI

- Produkts paredzēts tikai iekšējai montāžai.
- Montējiet atbilstoši instrukcijām; pirms darba atslēdziet spriegumu.
- Izmantojiet nominālo spriegumu un gaismas avotus atbilstoši instrukcijām.
- Neenosdziet gaismas avotu ar viegli uzliesmojošiem materiāliem un neaizspirostojiet siltuma izkledi.
- Lietojiet tikai darbspējīgā elektros instālācijā; savienosānu uzliciet speciālistam.
- Pirms demontāžas, tīrīšanas vai regulēšanas atslēdziet strāvu un nogaidiet, kamēr izstrādājums atdziest.
- Montējiet lampu tikai uz virsmām, kas ir izturīgas pret augstām temperatūram (piemēram, koks, metāls, gipsa plāksnes, betons).
- Neievietojiet svešķermeņus kontaktlīdždā; ja spuldiņe ir bojāta, pilnībā atslēdziet spriegumu.

VIDES AIZSARŪZĪBAS INFORMĀCIJA

Pēc lietošanas beigām nogādājiet lampu un gaismas avotu atbilstošā atkritumu savākšanas punktā, īpaši elektroniskās un elektriskās sastāvdaļas.

GAISMAS AVOTA NOMAĪNA UN TĪRĪŠANA

- Pirms nomaiņas vai tīrīšanas pagaidiet, līdz visi elementi atdziest.
- Pārliecinieties, ka strāva ir izslēgta un ka korpus nav karsts.
- Tīrīšanai izmantojiet tikai sausu drānu, bez ķīmiskām vielām.

4. Nõnemiet gaismas avota stiprinājuma gredzenu.
5. Izņemiet veco gaismas avotu un uzstādiat jaunu.
6. Uzstādiat stiprinājuma gredzenu.
7. Iestādiat strāvu un lietojiet lampu.

MONTĀŽA

1. Pārbaudiet, ka elektrosistēma ir izstēgta.
2. Nõnemiet 1 cm izolācijas no strāvas vada.
3. Pievienojiet aizsargvadu aizsargkontaktaam/spailēm, lai izvairītos no elektriskās strāvas trieciena.
4. Atskrūvējiet ārējos balsta skrūves un piestipriniet balstu pie griestiem, izmantojot skrūves un dibeljus.
5. Pievienojiet strāvas vadu pie skrūvju bloka, izvairoties no saskares ar karstajām lampas daļām.
6. Novietojiet lampu uz balsta un pievelciet ārējos skrūves.
7. Uzstādiat un pievienojiet gaismas avotu saskaņā ar ražotāja ieteikumiem.
8. Pieļāgojiet atbilstošu apgaismojuma lēņķi.
9. Saglabājiet instrukciju.



Enne paigaldamist enne paigaldamist tutvuge kasutusjuhendiga. Selle soovitude mittejärgimine võib olla ohtlik. Tootja ei vastuta kahjude eest, mis on põhjustatud valest kasutamisest, paigaldamisest või tehnilistest muudatustest, ning toode ei kuulu garantii alla.

TURVALISUSE TEAVE JA ETTEVAATUSABINÕUD

- Toode on mõeldud ainult siseruumidesse paigaldamiseks.
- Paigaldage vastavalt juhistele; enne tööde alustamist lülitage toide välja.
- Kasutage nimipinget ja valgusallikaid vastavalt juhistele.
- Ärge katke valgusallikat tuleohtlike materjalidega ja ärge blokeerige soojuste hajumist.
- Kasutage ainult töökorras elektripaigaldistes; ühendamine tuleks usaldada spetsialistile.
- Enne lahtivõtmist, puhastamist või reguleerimist lülitage toide välja ja oodake, kuni seade jahtub.
- Paigaldage valgusti ainult pinnale, mis on kõrgete temperatuuride suhtes vastupidav (nt puit, metall, kips, betoon).
- Ärge pange pesasse võõrkehki; kui pirn on kahjustatud, lülitage toide täielikult välja.

KESKKONNAKAITSE TEAVE

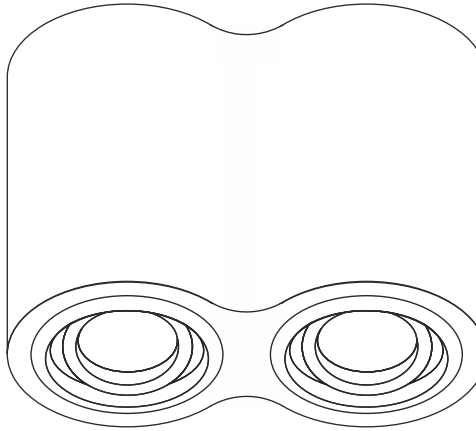
Pärast kasutuse lõppu viige valgusti ja valgusallikas vastavasse jäätmete kogumispunkti, eriti elektroonilised ja elektrilised komponendid.

VALGUSALLIKA VAHETAMINE JA PUHASTAMINE

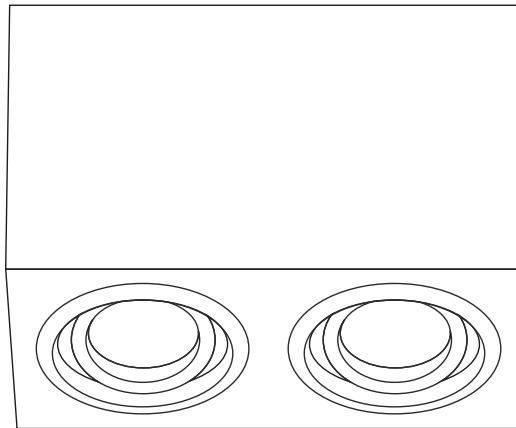
1. Enne vahetamist või puhastamist oodake, kuni kõik osad on jahtunud.
2. Veenduge, et toide on välja lülitatud ja korpus pole kuum.
3. Puhastamiseks kasutage ainult kuiva lappi, ilma kemikaalideta.
4. Eemaldage valgusallika kinnitusrõngas.
5. Eemaldage vana valgusallikas ja paigaldage uus.
6. Paigaldage kinnitusrõngas tagasi.
7. Lülitage toide sisse ja kasutage valgustit.

PAIGALDAMINE

1. Veenduge, et elektripaigaldis on välja lülitatud.
2. Eemaldage toitekaabli 1 cm isolatsiooni.
3. Ühendage kaitsejuhe kaitsekontakti/klemmi külge, et vältida elektrilööki.
4. Keerake lahti kronsteini välimised kruvid ja kinnitage kronstein lae külge kruvide ja tüüblitega.
5. Ühendage toitekaabel kruviklemmiga, vältides kontakti valgusti kuumade osadega.
6. Asetage valgusti kronsteini peale ja pingutage välimised kruvid.
7. Paigaldage ja ühendage valgusallikas vastavalt tootja soovitudele.
8. Seadke vastav valgustusnurk.
9. Säilitage juhend.



175 x 95 x 125



185 x 95 x 125



This symbol stands for selective collecting of the electrical and electronic equipment, therefore, this product cannot be treated as other household's waste. It has to be left at a special used-equipment collection point. The appropriate dealing with the collection of used electrical and electronic equipment is crucial, especially if the equipment includes dangerous components which have a negative influence on the environment and on the health of people.



Symbol oznacza selektywne zbieranie sprzętu elektrycznego i elektronicznego, czyli tego produktu nie wolno traktować jak innych odpadów domowych. Należy oddać go do właściwego punktu zbierającego zużyty sprzęt elektryczny i elektroniczny. Właściwa realizacja zadań związanych ze zbieraniem zużytego sprzętu elektrycznego i elektronicznego ma znaczenie szczególnie w przypadku, gdy w tym sprzęcie występują składniki niebezpieczne, które mają szczególnie negatywny wpływ na środowisko i zdrowie ludzi.