

03845 DB212F 2X12P/FMD

Rozdzielnica serii DB

5905339038456



PARAMETRY PRODUKTU

Napięcie znamionowe [V]	230/400 AC
Częstotliwość znamionowa [Hz]	50
Prąd znamionowy [A]	63
Stopień IP	40
Stopień IK	06
Norma	PN-EN 62208
Liczba modułów	2x12P
odporność temperaturowa [°C]	650
Liczba rzędów	2

WYMIARY I MONTAŻ

Wysokość [mm]	310
Szerokość [mm]	65
Długość [mm]	258

Dokument utworzono: 18.04.2026, 10:00

Zastrzega się możliwość wprowadzenia zmian technicznych. Dane zawarte w tym katalogu nie są prawnie wiążące.

Fotometria: wyniki uzyskane podczas badania konkretnego egzemplarza.

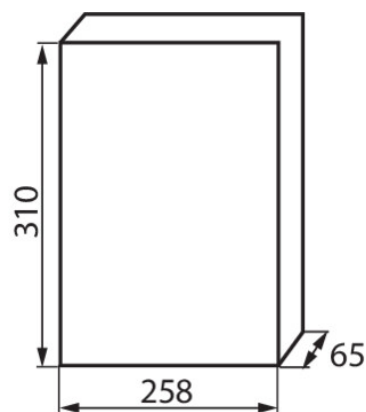
Kanlux S.A. ul. Objazdowa 1-3, 41-922 Radzionków, Poland kanlux@kanlux.com

WYMIARY I MONTAŻ

Miejsce montażu	do wbudowania w ścianę
-----------------	------------------------------

MATERIAŁ I KONSTRUKCJA

Kolor	biały / szary
Materiał	tworzywo sztuczne
Kolor drzwi	szary
Klasa ochronności przed porażeniem elektrycznym	II



LOGISTYKA

Jednostka miary	sztuka
Jak pakowane	10
Ilość sztuk w opakowaniu pośrednim	1
Ilość sztuk w opakowaniu zbiorczym	10
Masa jednostkowa netto [g]	1174
Gramatura [g]	1450
Waga sztuki brutto [g]	1360
Długość opakowania jednostkowego [cm]	35.5
Szerokość opakowania jednostkowego [cm]	30.5
Wysokość opakowania jednostkowego [cm]	10.5
Waga kartonu [kg]	14.5
Szerokość kartonu [cm]	37.5
Wysokość kartonu [cm]	62.5
Długość kartonu [cm]	55
Objętość kartonu [m ³]	0.128906