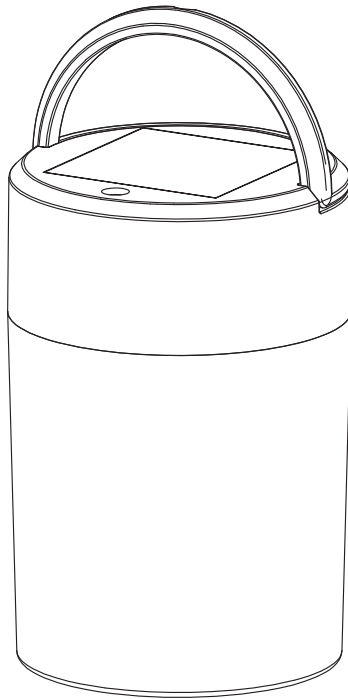

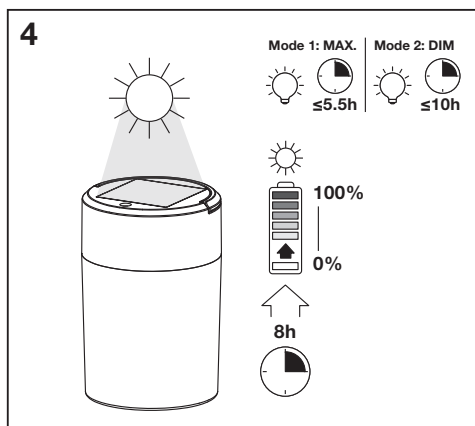
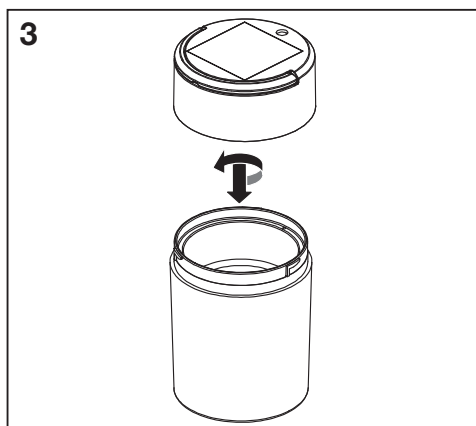
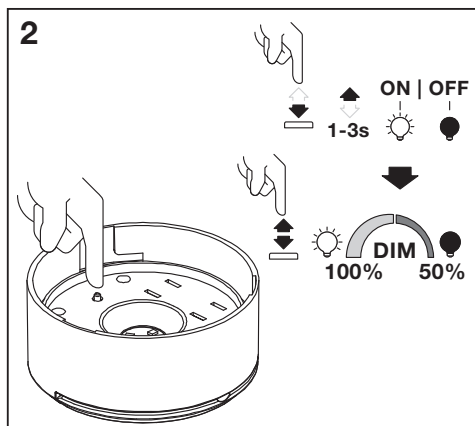
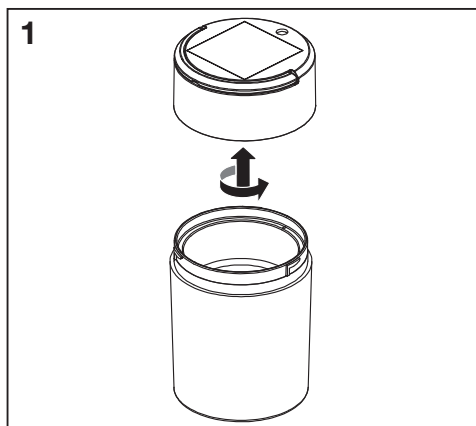
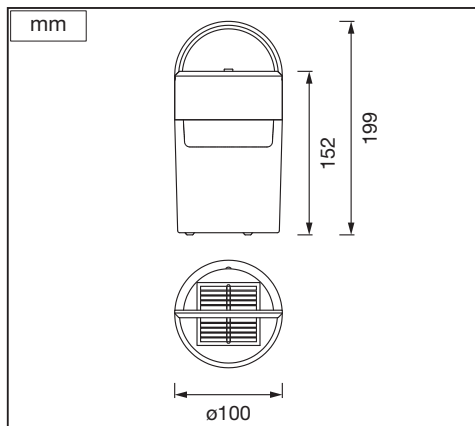
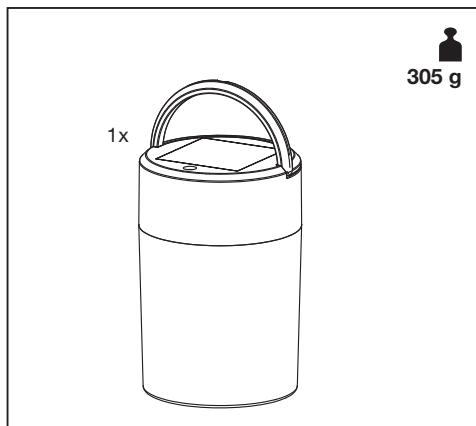
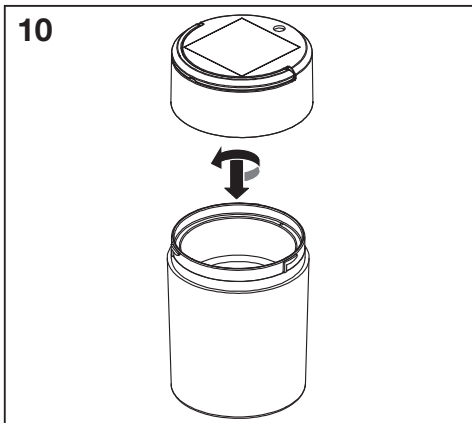
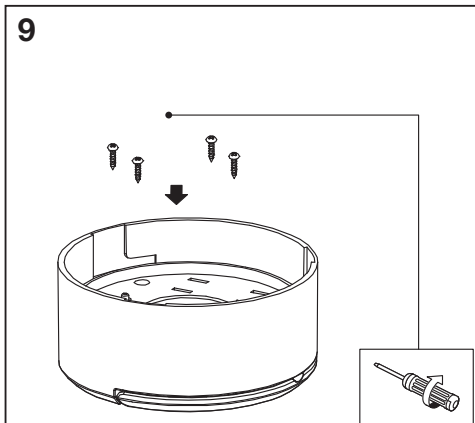
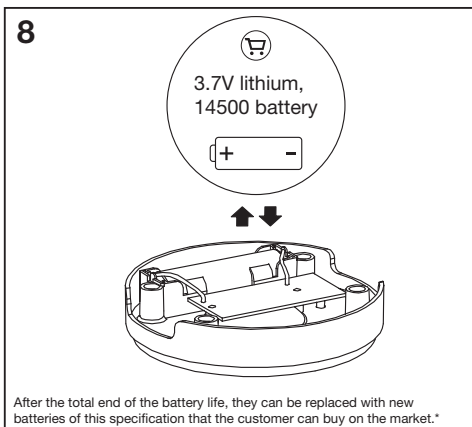
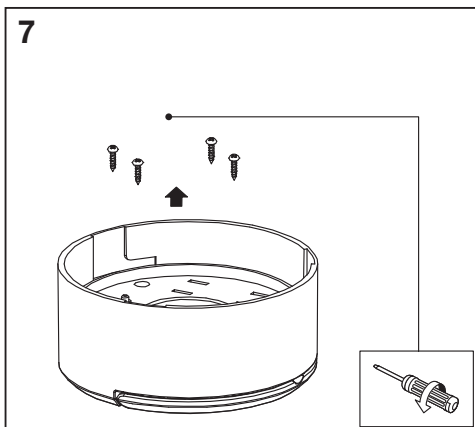
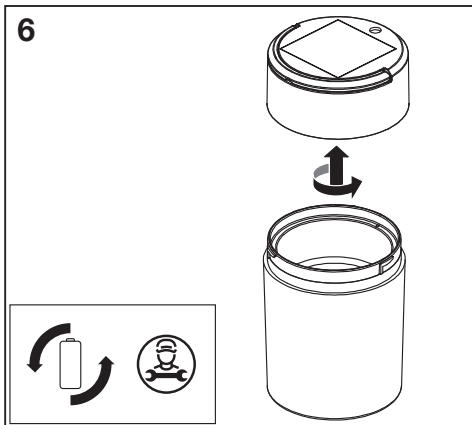
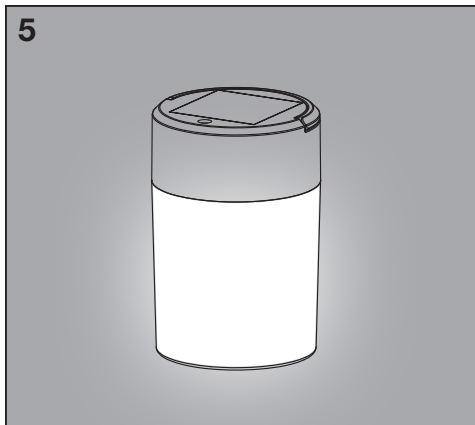


ENDURA® STYLE SOLAR TABLE



| | EAN | W | Im light source | Im output | K | °C | V _{DC} | mA | PF |  |
|------------------------------|---------------|------|-----------------------|--------------|------|---------|-----------------|-----|----|--|
| ENDURA STY SOL TABLE IP44 YL | 4099854699917 | 0.42 | 30 | 20 | 3000 | 0...+40 | 3.7 | 100 | 1 | 12500 |
| ENDURA STY SOL TABLE IP44 OR | 4099854699931 | 0.42 | 30 | 20 | 3000 | 0...+40 | 3.7 | 100 | 1 | 12500 |
| ENDURA STY SOL TABLE IP44 PU | 4099854699955 | 0.42 | 30 | 20 | 3000 | 0...+40 | 3.7 | 100 | 1 | 12500 |
| ENDURA STY SOL TABLE IP44 GR | 4099854699979 | 0.42 | 30 | 20 | 3000 | 0...+40 | 3.7 | 100 | 1 | 12500 |

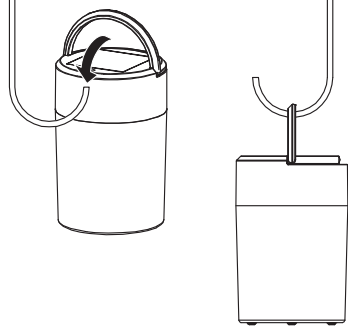




11



12



* ① Die Batterien können nach Ende ihrer Lebensdauer durch baugleiche neue Batterien ersetzt und durch den Kunden auf dem freien Markt erworben werden.
 ② Après la fin de la vie des batteries, elles peuvent être remplacées par de nouvelles batteries ayant les mêmes spécifications, que le client peut trouver dans le commerce.
 ③ Una volta che le batterie sono completamente scariche, è possibile sostituirle con batterie nuove con le stesse caratteristiche, acquistabili sul mercato.
 ④ Cuando se gasten las pilas, se pueden reemplazar por pilas nuevas del mismo tipo que el cliente puede comprar en las tiendas.
 ⑤ Após o fim da vida útil das pilhas, estas podem ser substituídas por novas pilhas com as mesmas especificações, que o cliente pode comprar no mercado.
 ⑥ Μετά το πέρας της διάρκειας ζωής των μπαταριών, αυτές μπορούν να αντικατασταθούν με νέες μπαταρίες των ίδιων προδιαγραφών, οι οποίες είναι διαθέσιμες στην αγορά.
 ⑦ Na het totale einde van de levensduur van de batterij kunnen ze worden vervangen door nieuwe batterijen van deze specificatie die de klant op de markt kan kopen.
 ⑧ Etter att batteriernas livslängd har löpt ut kan de bytas ut mot nya batterier med denna specifikation, som kunden kan köpa på marknaden.
 ⑨ Kun paristot ovat täysin tyhjiä, ne voidaan vaihtaa uusiin näiden teknisten tietojen mukaisiin paristoihin, joita asiakas voi ostaa markkinoilta.
 ⑩ Etter endt batterilevetid kan de erstatte med nye batterier av denne spesifikasjonen, som kunden kan kjøpe på markedet.
 ⑪ Når batteriet ikke lenger kan oplades, kan det udskiftes med et nyt tilsvarende batteri, som kunden kan købe på markedet.
 ⑫ Po úplném vybití baterií je lze nahradit novými bateriemi této specifikace, které si zákazník může zakoupit na trhu.
 ⑬ По истечении срока службы аккумулятора его можно заменить на новую модель с аналогичными характеристиками, которую клиент может приобрести на рынке.
 ⑭ Az akkumulátor az élettartama végén azonos specifikációjú, kereskedelmi forgalomban kapható, új akkumulátorra cserélhető.
 ⑮ Po całkowitym zużyciu akumulatora można wymienić na nową o tej samej specyfikacji, dostępną w handlu.
 ⑯ Po úplnom skončení životnosti batérií ich možno vymeniť za novú batériu s touto špecifikáciou, ktorú si zákazník môže kúpiť na trhu.
 ⑰ Po izteku življenjske dobe je baterije mogoče nadomestiti z novimi baterijami, ki imajo enake specifikacije in ki jih lahko stranka kupi na trgu.
 ⑱ Bataryanın kullanım ömrü tamamlandığında belirlilen özelliklere sahip ve piyasada satılan yeni bataryalara değiştirilebilir.
 ⑲ Nakon što se baterije u cijelosti istroše, mogu se zamijeniti novim baterijama jednake specifikacije, koje su kupcu dostupne za kupnju na tržištu.
 ⑳ După sfârșitul duratei de viață a bateriilor, acestea pot fi înlocuite cu baterii noi cu aceeași specificație, pe care clientul le poate cumpăra de pe piață.
 ㉑ След изчерпване на жизнения цикъл на батериите те могат да се заменят с нови батерии със същата спецификация, които клиентът може да закупи на пазара.
 ㉒ Patarside elvea lõpul saab need asendada uute samade näitajatega patarsidega, mida klient saab turult osta.
 ㉓ Pasibaigus bateriijü tamavimo laikui, jas galima pakeisti naujomis šios specifikacijos baterijomis. Jų klientas gali įsigyti rinkoje.
 ㉔ Pēc bateriju kalpošanas laika beigām tās var nomainīt pret jaunām šīs specifikācijas baterijām, ko klienti var iegādāties pats.
 ㉕ Након потпуног истека животног века батерија, оне се могу заменити новим батеријама ове спецификације које купац може купити на тржишту.
 ㉖ Після закінчення терміну служби батерей їх можна замінити на батерей аналогічної специфікації, які доступні в широкому продажі.
 ㉗ Батарейның қызмет ету мерзімі толық аяқталғаннан кейін, оларды тұтынушы нарықтан сатып ала алатын осы сипаттамадағы жаңа батареялармен ауыстыруға болады.



Raccolta Carta
Verifica le disposizioni del tuo comune.



FR
Cet appareil et ses piles se recyclent
À DÉPOSER EN MAGASIN
OU
À DÉPOSER EN DÉCHÈTERIE

Points de collecte sur www.quefairedemesdechets.fr



LEDVANCE SASU
CQM, 5 rue d'Altort
67120 Molsheim France
www.ledvance.com

© LEDVANCE Ltd, Sterling House,
810 Mandarin Court, Warrington,
Cheshire, WA1 1GG, United Kingdom

G11249924
13.11.2025