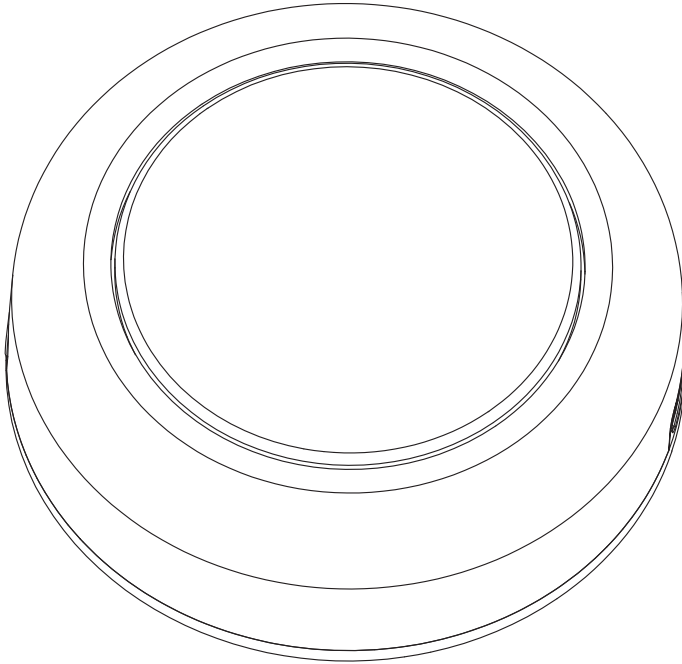


# OSRAM

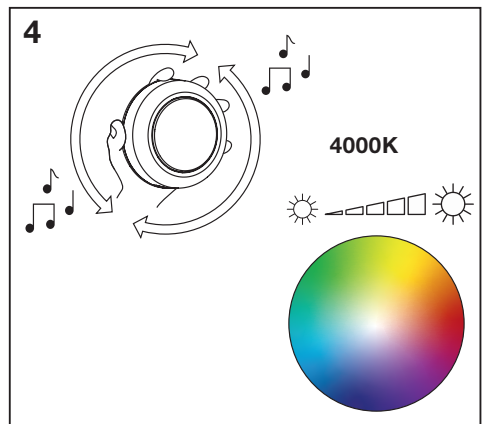
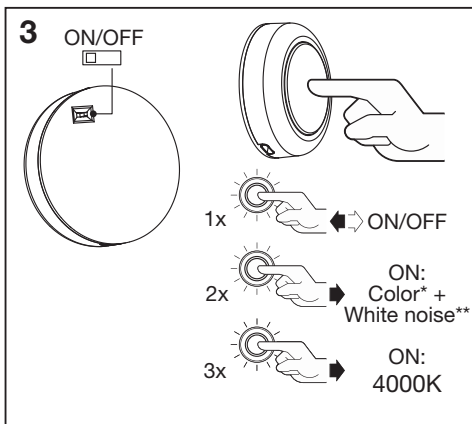
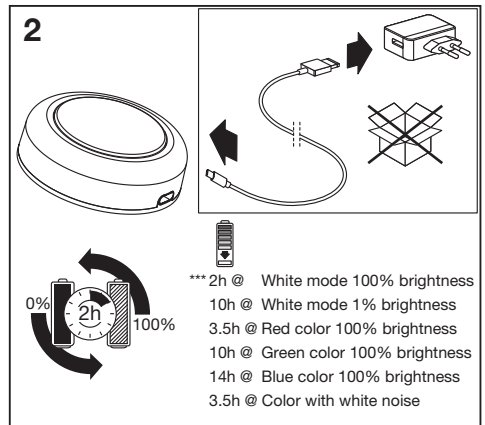
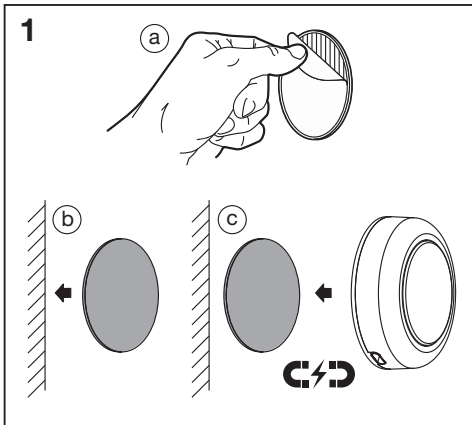
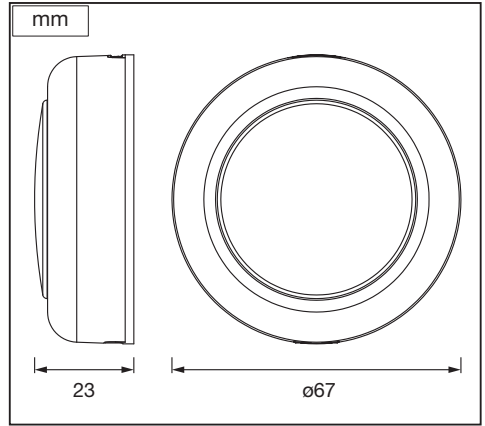
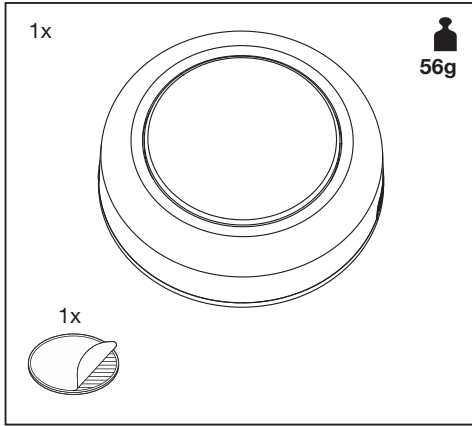


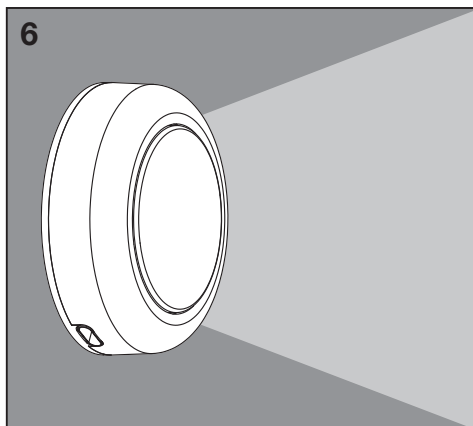
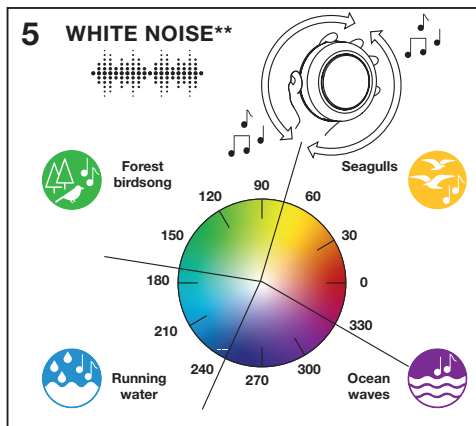
## SMART<sup>+</sup> BLUETOOTH DOT-IT<sup>®</sup> TWIST & SHAKE



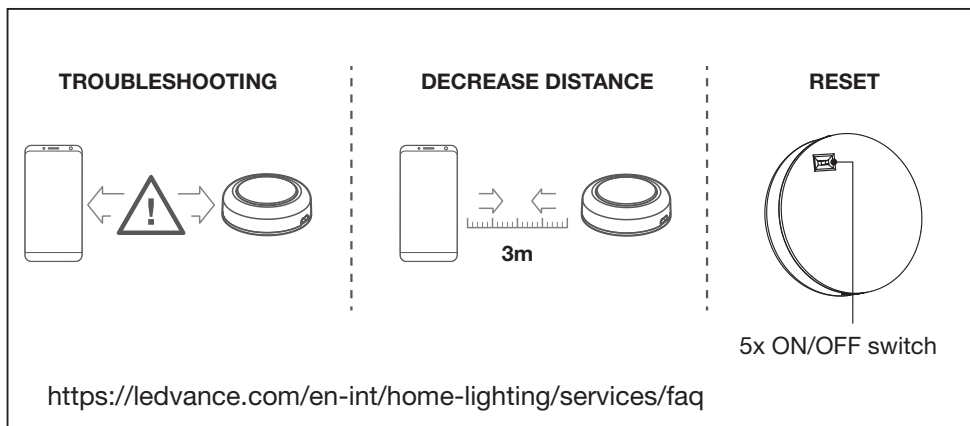
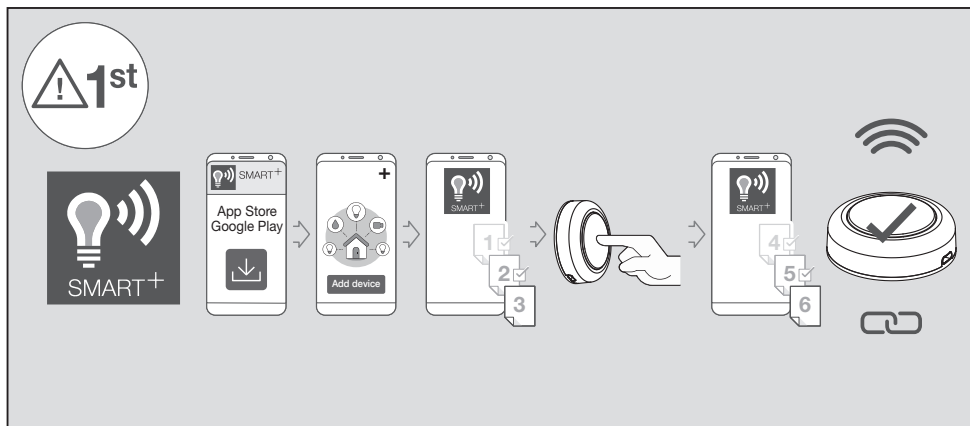
	EAN	W	Im	K	Temp (°C)	Vdc	mA	
SMART DOT IT TWIST N SHAKE RGBW	4058075849280	0.5	40	4000	0...+40	5	300	12500

# SMART<sup>+</sup> BLUETOOTH DOT-IT<sup>®</sup> TWIST & SHAKE





# SMART+ BLUETOOTH DOT-IT® TWIST & SHAKE



**FAQ**

<https://ledvance.com/en-int/home-lighting/services/faq>

**CUSTOMER SUPPORT**

<https://ledvance.com/en-int/home-lighting/services/support>

\* ① Farbe ② couleur ③ colore ④ color ⑤ cor ⑥ χρώμα ⑦ kleur ⑧ färg ⑨ väri ⑩ farge ⑪ farve ⑫ barva ⑬ farba ⑭ цвет ⑮ szín ⑯ kolor ⑰ barva ⑱ renk ⑲ boja ⑳ culoare ㉑ цыт ㉒ värv ㉓ spalva ㉔ krása ㉕ boja ㉖ konip ㉗ түсі

\*\* ① Weißes Rauschen ② bruit blanc ③ rumore bianco ④ ruido blanco ⑤ ruído branco ⑥ λευκός θόρυβος ⑦ witte ruis ⑧ vitt brus ⑨ valkoinen kohina ⑩ hvít stöy ⑪ hvid støj ⑫ biły szum ⑬ biely šum ⑭ белый шум ⑮ fehérszaj ⑯ biały szum ⑰ beli šum ⑱ beyaz gürültü ⑲ bijeli šum ⑳ zgomot alb ㉑ бэл шум ㉒ valge müra ㉓ baltasis triukšmas ㉔ batlais troksnis ㉕ beli šum ㉖ били шум ㉗ ақ шуыл



Ⓔ Firma LEDVANCE deklaruje, že urządzenia wykorzystujące fale radiowe typu OSRAM SMART+ spełniają wymogi dyrektywy 2014/53/EU. Pełen tekst europejskiej deklaracji zgodności dostępny jest pod adresem internetowym: <https://ledvance.com/en-int/home-lighting/services/declaration-of-conformity>. Moduł sieci bezprzewodowej użyty w lampach/oprawach/elementach Bluetooth: 2402-2480 MHz, maks. moc wyjściowa sygnału bezprzewodowego - 16 dBm.

Ⓕ Tymto spoločnosť LEDVANCE prehlasuje, že rádiové zariadenie typu OSRAM SMART+ spĺňa smernicu 2014/53/EU. Celé znenie prehlásenia o zhode EU je dostupné na tejto internetovej adrese: <https://ledvance.com/en-int/home-lighting/services/declaration-of-conformity>. Bezdrôtový rádioriprístroj použitý v žiarovkách/svietidlách/komponentoch Bluetooth 2402-2480 MHz, max. RF výstupný výkon 16 dBm.

Ⓖ S tem družba LEDVANCE izjavlja, da je naprava OSRAM SMART+, ki sodi med radijsko opremo, skladna z Direktivo št. 2014/53/EU. Celotno besedilo izjave EU o skladnosti je na voljo na naslednjem internetnem naslovu: <https://ledvance.com/en-int/home-lighting/services/declaration-of-conformity>. Bluetooth 2402-2480 MHz, maks. RF oddajana moč 16 dBm.

Ⓖ Burada, LEDVANCE, telsiz ekipman tipi OSRAM SMART+ Cihazinin 2014/53/EU Direktifine uygun oldugunu beyan eder. EU uygunluk beyaninin tam metni asagidaki internet adresinde mevcuttur: <https://ledvance.com/en-int/home-lighting/services/declaration-of-conformity>. Bluetooth lambaları/amatörleri/bileşenlerinde kullanılan kablolu radyo 2402-2480 MHz, maks. RF çıkış gücü 16 dBm.

Ⓖ Ovim tvrtka LEDVANCE izjavljuje da je radio oprema tipa uređaja OSRAM SMART+ u skladu s direktivom 2014/53/EU. Cjelokupni tekst EU izjave o sukladnosti dostupan je na sljedećoj internetskoj adresi: <https://ledvance.com/en-int/home-lighting/services/declaration-of-conformity>. Bežični radiouređaj koji se upotrebljava u žaruljama/svjetiljkama/komponentama s funkcijom Bluetooth, frekvencija iznosi 2402-2480 mHz, a maks. radiofrekvencijska izlazna snaga 16 dBm.

Ⓖ Prin prezenta, LEDVANCE declară că echipamentul radio Dispozitiv OSRAM SMART+ respectă Directiva 2014/53/UE. Textul complet al declarației de conformitate UE este disponibil online la următoarea adresă: <https://ledvance.com/en-int/home-lighting/services/declaration-of-conformity>. Radio fără fir folosește la lămpi/sisteme de iluminat/componente Bluetooth 2402-2480 MHz, putere rezultată max. RF 16 dBm.

Ⓖ С настоящим LEDVANCE декларира, че радиосъоръжението тип устройство OSRAM SMART+ е в съответствие с Директива 2014/53/ЕС. Пълният текст на ЕС декларацията за съответствие е наличен на следния интернет адрес: <https://ledvance.com/en-int/home-lighting/services/declaration-of-conformity>. Безжични радиоустройства, използвани в Bluetooth лампи/осветителни тела/компоненти 2402-2480 MHz, макс. PЧ изходна мощност 16 dBm.

Ⓖ LEDVANCE kinnitab käesolevaga, et OSRAM SMART+ tüüpi raadioseade vastab direktiivile 2014/53/EL. ELi vastavusdeklaratsiooni terviktekst on kättesaadav järgmisel veebiadressil: <https://ledvance.com/en-int/home-lighting/services/declaration-of-conformity>. Traadita radio, mida kasutatakse Bluetooth-lampides/valgustites/komponentides 2402-2480 MHz, maks. RF väljundvõimsus 16 dBm.

Ⓖ „LEDVANCE“ pareiškia, kad radio įrangos tipo „OSRAM SMART+“ prietaisas atitinka direktyvą 2014/53/ES. Visas ES atitikties deklaracijos tekstas pateiktas šiuo adresu: <https://ledvance.com/en-int/home-lighting/services/declaration-of-conformity>. Belaidis radijas, naudojamas Bluetooth lempos/sviestuvuose/komponentuose 2402-2480 MHz, maks. RF išėjimo galia 16 dBm.

Ⓖ Ar šo LEDVANCE pazino, ka radio aprikojums OSRAM SMART+ atbilst Direktīvai 2014/53/EU. ES atbilstības deklarācijas pilns teksts pieejams šajā tiešsaistes adresē: <https://ledvance.com/en-int/home-lighting/services/declaration-of-conformity>. Bezvadu radio, kas izmantots Bluetooth lampās/gaismekļos/sastāvdaļās ar 2402-2480 MHz, maks. RF izvades jauda 16 dBm.

Ⓖ Ovim kompanija LEDVANCE izjavljuje da je radio oprema tipa uređaja OSRAM SMART+ u saglasnosti sa direktivom 2014/53/EU. Celokupan tekst EU izjave o usaglašenosti dostupan je na sledećoj internet adresi: <https://ledvance.com/en-int/home-lighting/services/declaration-of-conformity>. Bežični radio uređaj koji se koristi u sijalicama/svetiljkama/komponentama sa Bluetooth funkcijom, frekvencija je 2402-2480 MHz, a maks. RF izlazna snaga 16 dBm.

Ⓖ Цим документом компания LEDVANCE підтверджує, що радіопристрій типу OSRAM SMART+ Device відповідає вимогам Директиви 2014/53/ЄС для радіобудування. Повний текст Декларації відповідності ЄС можна знайти за адресою: <https://ledvance.com/en-int/home-lighting/services/declaration-of-conformity>. Який тип бездротового радіоприймача використовуються в лампах Bluetooth/світільниках/компонентах із частотою 2402-2480 МГц і вихідною радіочастотною потужністю 16 дБм.

Ⓖ LEDVANCE компаниясы радиокурьлыгы түріндегі OSRAM SMART+ курьлыгы 2014/53/EU директивасына сәйкес екенін мәлімдейді. EU сәйкестік туралы мәлімдемесінің толық мәтіні мына интернет мекенжайында қолжетімді: <https://ledvance.com/en-int/home-lighting/services/declaration-of-conformity>. Bluetooth шамдарында/шамдалдарында/компоненттерінде пайдаланылатын сымсыз радио, 2402-2480 МГц, макс. PЖ шығыс қуаты: 16 дБм.

RECICLA Al Azul

22 PAP Raccolta Carta Verifica le disposizioni del tuo comune.

FR

CE UK CA EAC

FR Cet appareil et son ampoule se recyclent

À DÉPOSER EN MAGASIN EN DÉCHÈTERIE

OU

Points de collecte sur [www.quefairedemesdechets.fr](http://www.quefairedemesdechets.fr)

G11282938  
14.04.2026



LEDVANCE SASU  
CQM, 5 rue d'Altorf  
67120 Molsheim France  
[www.ledvance.com](http://www.ledvance.com)

Ⓖ LEDVANCE Ltd, Sterling House,  
810 Mandarin Court, Warrington,  
Cheshire, WA1 1GG, United Kingdom