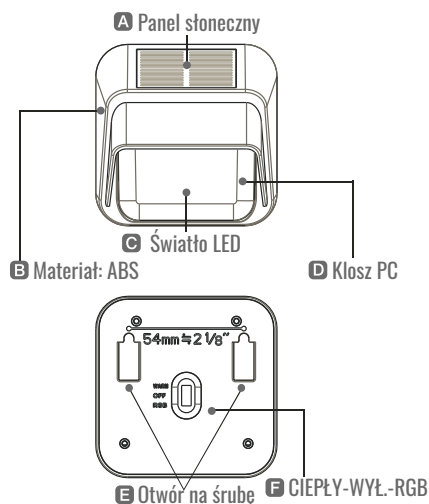


SOE-6ecolight®
lights & more**OBSŁUGA**

- Upewnij się, że **WŁĄCZYŁEŚ** przełącznik przed użyciem.
- Zainstaluj lampę w miejscu, w którym może być bezpośrednio nasłoneczniona.
- Pierwsze ładowanie lampy solarnej trwa co najmniej 10 godzin.
- Światło automatycznie włącza się w nocy i wyłącza się o zmroku.

STRUKTURA PRODUKTU**ŁATWY MONTAŻ**

- Krok 1: Wybierz odpowiedni kolor. Przetączę przełącznik z "OFF" na "WARM" lub "RGB".
- Krok 2: Wybierz płaską powierzchnię, zaznacz 2 pozycje śrub z otworów panelu słonecznego, wywierć 2 otwory o średnicy do wstępnej instalacji.
- Krok 3: Włóż 2 śruby rozporowe do otworów, a następnie włóż 2 śruby do zamocować korpus lampy.

SPECYFIKACJA

Źródło zasilania	Zasilany energią słoneczną
Pojemność akumulatora	Ni-MH AA, 600mAh
Kolor LED	Ciepły Biały i Wielokolorowy
Wymiary produktu	85*85*52mm
Czas ładowania	6-8 godzin
Czas pracy	10-12 godzin
Poziom wodoodporności	IP65

Ten produkt należy zutylizować w sposób odpowiedzialny po zakończeniu jego eksploatacji. Proszę oddać do recyklingu w odpowiednie miejsce. Skontaktuj się z lokalnymi władzami lub sprzedawcą, aby uzyskać informacje dotyczące recyklingu.



Wyprodukowano w P.R.C.

ECO LIGHT Sp. z o.o. Działkowa 2a, 62-872 Borek, Polska www.ecolight.pl**UWAGI**

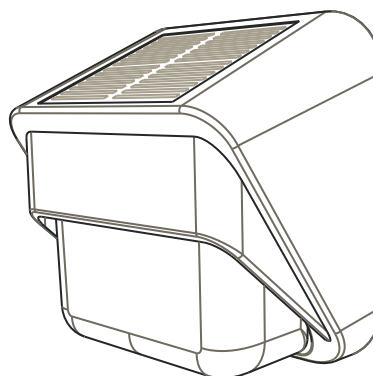
- Przed użyciem należy upewnić się, że przełącznik jest włączony, w innym przypadku światło nie zaświeci się ani nie ładuje.
- Przed użyciem zdejmij folię ochronną z panelu słonecznego
- Lampy solarne nie są w pełni naładowane po dostarczeniu. Umieść je pod słońcem na 10 godzin, aby w pełni się naładowały przed pierwszym użyciem.
- Przy pochmurnej pogodzie lub zimą czas ładowania może być dłuższy, a czas pracy może być krótszy. Jest to powszechną cechą lamp zasilanych energią słoneczną i nie należy i nie powinno być traktowane jako problem jakościowy.

OSTRZEŻENIE

- Nie należy wrzucać produktu ani baterii do ognia. Jeśli produkt lub baterie zostaną wyrzucone do ognia, nagromadzone ciepło może spowodować wybuch.
- Nie należy samodzielnie demontować produktu..
- Nie moczyć produktu w wodzie.

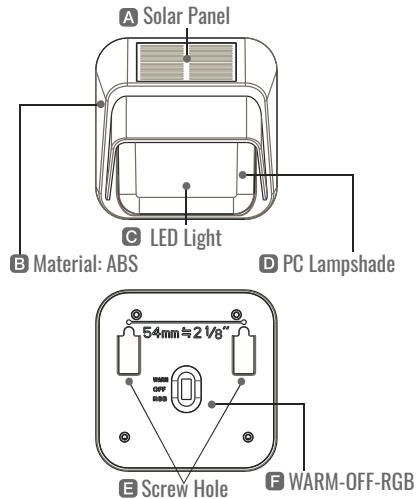
GWARANCJA

- Ten produkt jest objęty roczną gwarancją od daty zakupu.
- Jeśli wystąpią jakiegokolwiek inne problemy, prosimy o kontakt z nami.nami. Problemy rozwiążemy w ciągu 24 godzin.

SOE-6ecolight®
lights & more**SOLARNA OPRAWA ELEWACYJNA LED****INSTRUKCJA OBSŁUGI**

SOE-6ecolight®
lights & more**OPERATION**


- Please make sure you have TURNED ON the switch before using.
- Install the light in an area where it can get direct sunlight.
- Charging the solar light at least 10 hours for the first time.
- The solar fence light will automatically turn on at night and turn off at dawn

PRODUCT STRUCTURE**EASY INSTALLATION**

- Step 1 : Choose the color you like. Turn the switch from „OFF” to „WARM” or „RGB”.
- Step 2 : Choose a flat surface, mark 2 screws positions from solar panel holes, drill 2 holes in diameter for pre installation.
- Step 3 : Choose the install mode you like, insert 2 expansion screws into the holes, then insert 2 screws to fix the lamp body.

SPECIFICATION

Power Source	Solar powered
Battery Capacity	Ni-MH AA, 600mAh
LED Color	Warm White & Multicolor
Product Dimensions	85*85*52mm
Charging time	6-8 hours
Working time	10-12 hours
Waterproof Level	IP65

 This product should be disposed of responsibly at the end of its life. Please recycle where facilities exist. Check with your Local Authority or retailer for recycling advice. (Waste Electrical and Electronic Equipment Directive).

CE UK CA

Made in P.R.C.

ECO LIGHT Sp. z o.o. Działkowa 2a, 62-872 Borek, Poland www.ecolight.pl**NOTE**

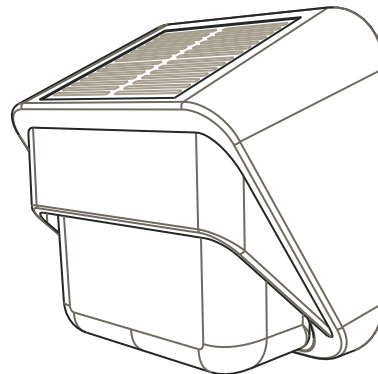
- Make sure the switch is on before using, or the solar light won't light or charge.
- Please tear off the protective film from the solar panel before using.
- The solar lights are not fully charged upon arrival. Please put them under the sun for 10 hours to get fully charged before first use.
- In cloudy weather or winter, charging time may be longer and working time may be shorter. This is a common feature of solar powered lights and should not be considered as quality problem.

WARNING

- Do not dispose of the product and batteries in fire. When the product or batteries are disposed in fire, the heat build-up may cause explosion.
- Do not disassemble the product by yourselves.
- Do not soak the product in water.

WARRANTY

- This product is guaranteed for a period of one year from the date of purchase.
- If there are any other issues, please feel free to contact us. We will solve your issues within 24 hours.

SOE-6ecolight®
lights & more**SOLAR LED FACADE LUMINAIRE****USER MANUAL**