

38258 KMCCB-RT-400A-4P-H

Wyłącznik kompaktowy MCCB

5905339382580



PARAMETRY PRODUKTU

Napięcie znamionowe [V]	415 AC
Częstotliwość znamionowa [Hz]	50
Prąd znamionowy [A]	400
Kategoria użytkowania	A
Stopień IP	20
Znamionowa graniczna zwarciova zdolność łączeniowa I _{cu}	100kA
Prąd znamionowy wyłączalny zwarciovy roboczy I _{cs}	75kA
Typ sterowania	mechaniczne
Napięcie znamionowe łączeniowe U _e [V]	380/400/415
Znamionowe napięcie izolacji U _i [V]	1000
Znamionowe napięcie udarowe wytrzymawane U _{imp} [V]	8000
Ilość biegunów	3+N

WYMIARY I MONTAŻ

Wysokość [mm] | 257

Dokument utworzono: 18.04.2026, 07:05

Zastrzega się możliwość wprowadzenia zmian technicznych. Dane zawarte w tym katalogu nie są prawnie wiążące.

Fotometria: wyniki uzyskane podczas badania konkretnego egzemplarza.

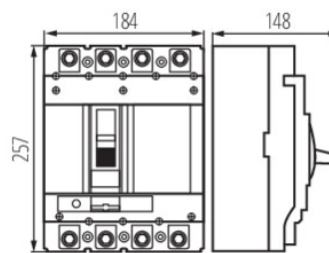
Kanlux S.A. ul. Objazdowa 1-3, 41-922 Radzionków, Poland kanlux@kanlux.com

WYMIARY I MONTAŻ

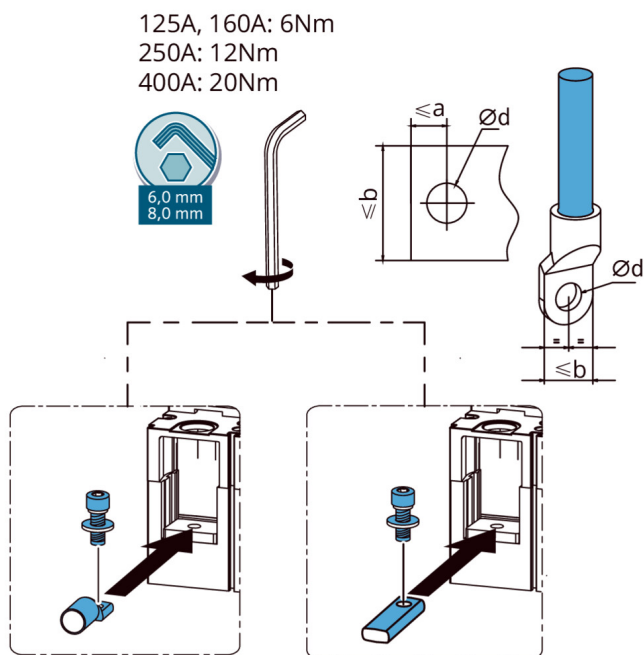
Szerokość [mm]	148
Długość [mm]	184
Miejsce montażu	płyta montażowa
Rodzaj przyłącza	kostka przyłączeniowa

LOGISTYKA

Jednostka miary	sztuka
Jak pakowane	2
Ilość sztuk w opakowaniu pośrednim	1
Ilość sztuk w opakowaniu zbiorczym	2
Masa jednostkowa netto [g]	6365
Gramatura [g]	6850
Waga sztuki brutto [g]	6585
Długość opakowania jednostkowego [cm]	27.5
Szerokość opakowania jednostkowego [cm]	21.5
Wysokość opakowania jednostkowego [cm]	17
Waga kartonu [kg]	13.7
Szerokość kartonu [cm]	30
Wysokość kartonu [cm]	20
Długość kartonu [cm]	44.5
Objętość kartonu [m ³]	0.0267



RYSUNKI WYMIAROW



Unit:mm

No.	Frame size	Terminal block Width b	Terminal block Inner hole d	Terminal block Hole margin a
1	125	16	Ø 9	7
2	160	17	Ø 9	7
3	250	22	Ø 9	9
4	400	30	Ø 11	12.4



3P:
 125A: 6x M8x16mm
 160A, 250A: 6x M8x20mm
 400A: 6x M10x30mm
 4P:
 125A: 8x M8x16mm
 160A, 250A: 8x M8x20mm
 400A: 8x M10x30mm