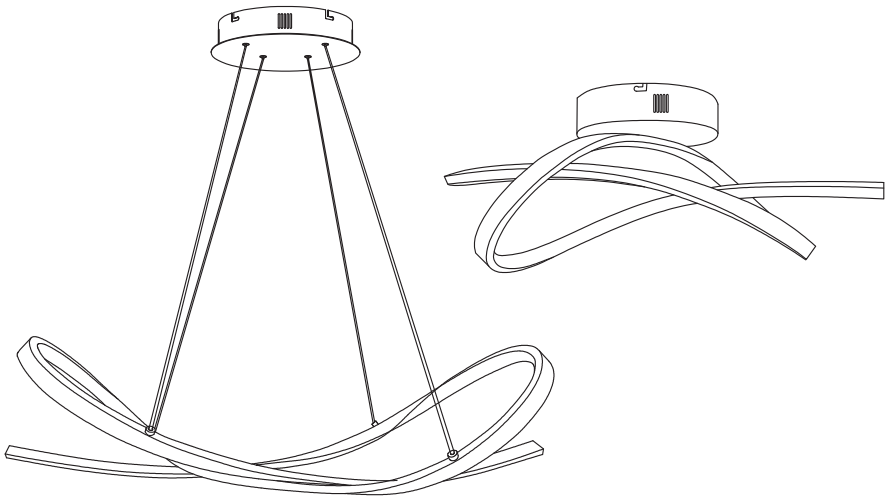

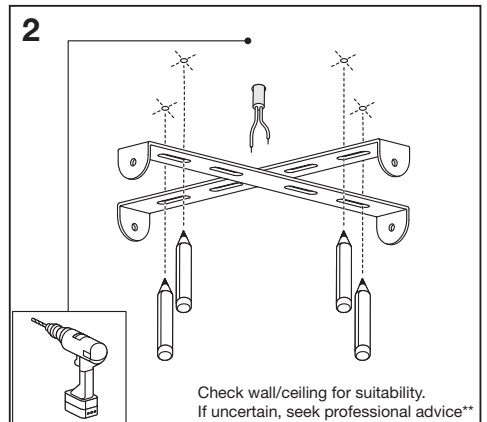
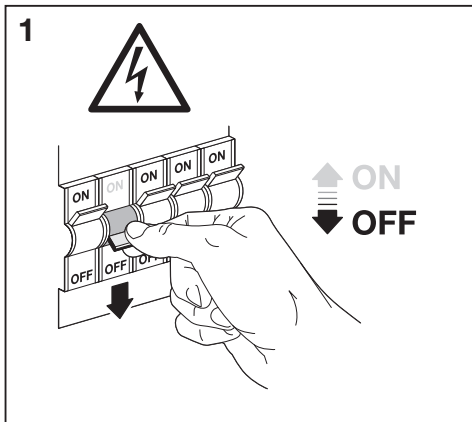
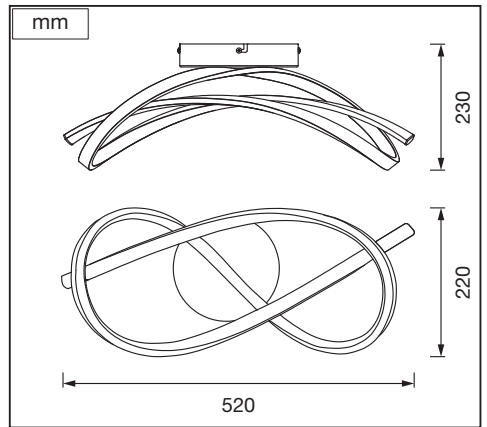
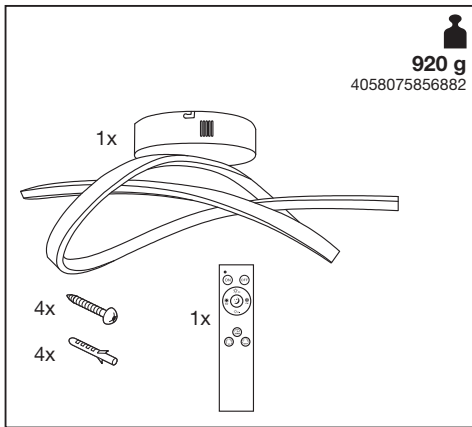
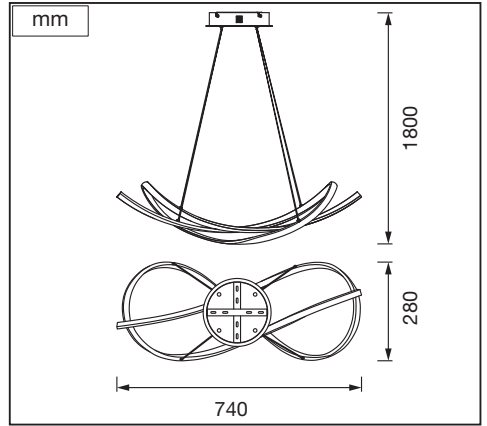
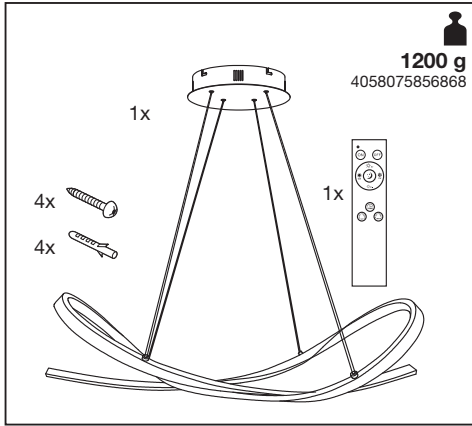
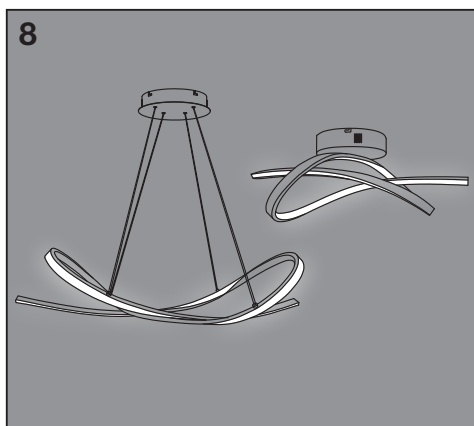
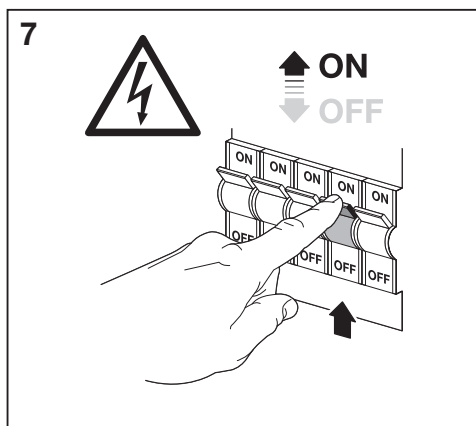
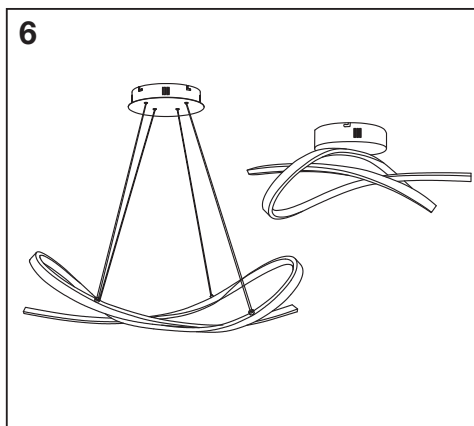
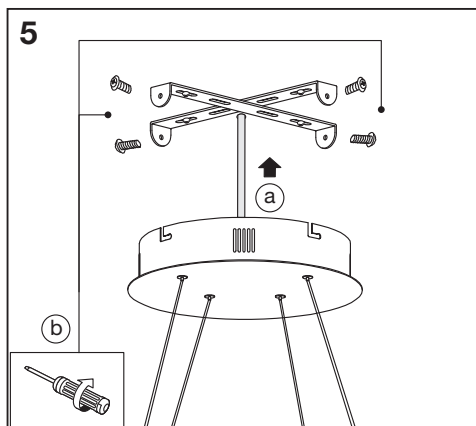
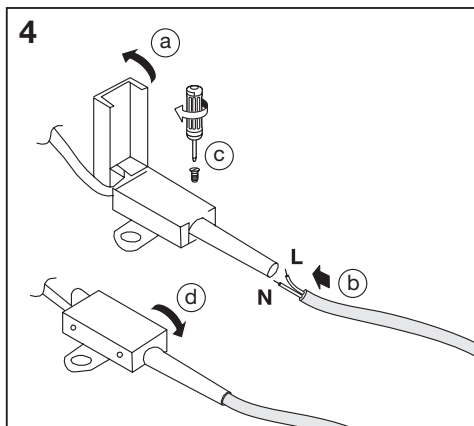
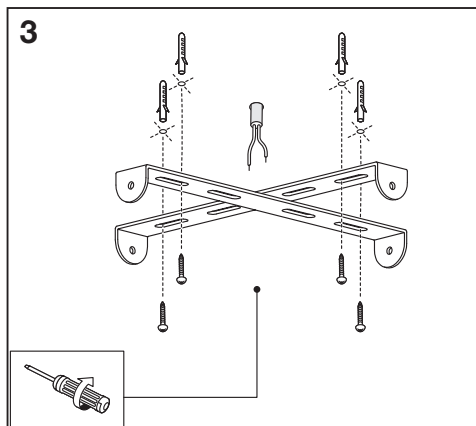


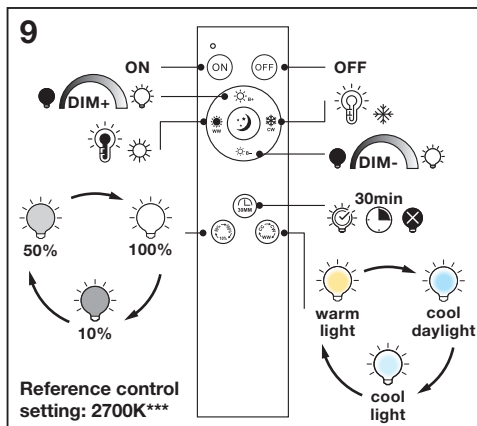
DECOR STRINGY PENDANT + CEILING



	EAN	W	lm light source	lm output	K	°C	V~	mA	Hz	DF	PF	▽ (°)	
DECOR STRINGY PEND 40W TW DIM RC WT	4058075856868	40	4600 @4000K	3100 @4000K	2700- 6500	-20...+40	220-240	185	50/60	>0.9	>0.9	150	12500
DECOR STRINGY CEIL 32W TW DIM RC WT	4058075856882	32	3600 @4000K	2100 @4000K	2700- 6500	-20...+40	220-240	150	50/60	>0.9	>0.9	150	12500







	EAN	n	LED	QR code	ENERGY * X =
DECOR STRINGY PEND 40W TW DIM RC WT	4058075856868	25	AC85407		F
DECOR STRINGY CEIL 32W TW DIM RC WT	4058075856882	18	AC85407		F

* Dieses Produkt enthält eine Lichtquelle der Energieeffizienzklasse <X>. This product contains a light source of energy efficiency class <X>. Ce produit contient une source lumineuse de classe d'efficacité énergétique <X>. Questo prodotto contiene una sorgente luminosa di classe di efficienza energetica <X>. Este producto contiene una fuente luminosa de la clase de eficiencia energética <X>. Este produto contém uma fonte de luz da classe de eficiência energética <X>. Το προϊόν αυτό περιέχει φωτεινή πηγή της τάξης ενεργειακής απόδοσης <X>. Dit product bevat een lichtbron van energie-efficiëntieklasse <X>. Tämä tuote sisältää valonlähteen, jonka energiatehokkuusluokka on <X>. Dette produktet inneholder en lyskilde med energieffektivitetsklasse <X>. Dette produkt indeholder en lyskilde i energieffektivitetsklasse <X>. Tento výrobek obsahuje světelný zdroj s třídou energetické účinnosti <X>. Данный продукт содержит энергосберегающий источник света (класс <X>). Ez a termék egy <X> energiatékonysági osztályú fényforrást tartalmaz. Ten produkt zawiera źródło światła o klasie efektywności energetycznej <X>. Tento výrobok obsahuje svetelný zdroj triedy energetickej účinnosti <X>. Ta izdelek vsebuje svetlobni vir razreda enerjske učinkovitosti <X>. Bu ürün, enerji verimliliği sınıfında bir ışık kaynağı içerir <X>. Ovaj proizvod sadržiava izvor svetlosti klase energetske učinkovitosti <X>. Acest produs conține o sursă de lumină cu clasa de eficiență energetică <X>. Този продукт включва светлинен източник с клас на енергийна ефективност <X>. Toode sisaldab energiatõhususe klassi <X> valgusallikat. Siame gaminyje yra šviesos šaltinis, kurio energijos vartojimo efektyvumo klasė <X>. Šis s ražojums satur gaismas avotu, kura energoefektivitātes klase ir <X>. Ovaj proizvod sadrži izvor svetlosti klase energetske efikasnosti <X>. Цей вирiб мiстить джерело свiтла класу енергоефективностi <X>. Бул енимде <X> энергия тiмдiлiгi класының жарык көзi бар.

** Eignung der Wand/Decke prüfen. Wenn Sie sich nicht sicher sind, lassen Sie sich beraten Vérifiez l'adéquation du mur/plafond. En cas d'incertitude, demandez conseil à un professionnel Controllare l'idoneità della parete o del soffitto. In caso di dubbi, consultare un professionista Compruebe la idoneidad de la pared o techo. Si no está seguro, busque asesoramiento profesional Verifique a adequação da parede/teto. Se não tiver a certeza, procure aconselhamento profissional Ελέγξτε τον τοίχο/την οροφή ως προς την καταλληλότητα. Σε περίπτωση αμφιβολίας, ζητήστε επαγγελματική συμβουλή Controleer wand/plafond op geschiktheid. Als u niet zeker bent, vraag dan professioneel advies Kontrollera vägg/tak för lämplighet. Om du är osäker, sök professionell rådgivning Tarkista seinän/katon sopivuus. Jos olet epävarma, kysy neuvoa ammattilaiselta Sjekk om veggens/taket egner seg. Oppsøk profesjonell rådgivning dersom du er usikker Kontrollér væg/loft for egnethed. Hvis du er usikker, skal du søge professionel rådgivning Zkontrolujte vhodnost stěny/stropu. Pokud si nejste jisti, vyhledejte odbornou radu Проверьте стену/потолок на пригодность. Если у вас есть сомнения, обратитесь за профессиональной консультацией Ellenőrizze a fal/mennyezet alkalmaságát. Ha bizonytalan, kérjen szakember tanácsot Sprawdź, czy ściana/sufit nadają się do montażu. W razie wątpliwości zasięgnij porady wykwalifikowanej osoby Skontrolujte vhodnost steny/stropu. Ak si nie ste istí, vyhľadajte odbornú pomoc Preverite primernost stene/stropa. Če niste prepričani, poiščite nasvet strokovnjaka Duvarın/tavanın uygun olup olmadığını kontrol edin. Emin değilseniz uzman bir kişiden destek alın Proverite prikladnost zida/stropa. Ako niste sigurni, potražite stručni savjet Verificati dacă perețele/tavanul este adecvat. În caz de incertitudine, solicitați consultanță de specialitate Проверете пригодността на стената/тавана. Ако не сте сигурни, потърсете професионален съвет Kontrolli seinale/lakke sobivust. Kahtluse korral küsi professionaalilt nõu Patikrinkite sienos/lubų tinkamumą. Jei kyļa abejonių, kreipkitės į specialistą Pārbaudiet sienu/griestu piemērotību. Neskaidrību gadījumā meklējiet profesionālu padomu Proverite pogodnost zida/plafona. Ako niste sigurni, potražite stručni savet Перевірте відповідність стіни/стелі. Якщо ви не впевнені, зверніться за професійною консультацією Кабырганың/төбениң жарамдылығын тексеріңіз. Егер сенімді болмасаңыз, кәсіби кеңеске жүгініңіз

*** Referenzkontrollinstellung Réglage de la commande de référence Impostazione controllo di riferimento Configuración de control de referencia Configuração de controlo de referência Ρύθμιση χειρισμού αναφοράς Referentiebesturingsinstelling Inställning för referenskontroll Vertailuasetus Referansekontrollinstilling Referenckontrolindstilling Nastavení referenčního ovládní Referencia vezérlés beállítás Ustawienie kontroli wartości odniesienia Nastavenie referenčného ovládania Nastavitev referenčnega nadzora Referans kontrol ayarı Referentna kontrolna postavka Setare control de referință Nastroyka на референтния контрол Võrdluskontrolli seadistus Etaloninio valdymo nustatymas Atsauces vadības iestatījums Postavka kontrole reference Налаштування еталоного контролю

RECYCLA Al Azul
Raccogli Carta
Verifica le disposizioni del tuo comune.

FR
Cet appareil et ses accessoires se recyclent

À DÉPOSER EN MAGASIN
OU
À DÉPOSER EN DÉCHÈTERIE

Points de collecte sur www.quefairedemesdechets.fr

LEDVANCE SASU
CQM, 5 rue d'Altorf
67120 Molsheim France
www.ledvance.com

LEDVANCE Ltd, Sterling House,
810 Mandarin Court, Warrington,
Cheshire, WA1 1GG, United Kingdom

G11252147
07.11.2025