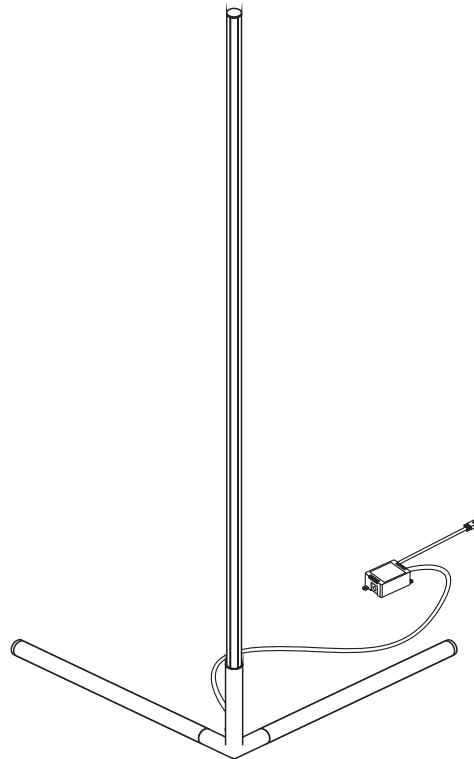




SMART⁺ MATTER + WIFI FLOOR CORNER



	EAN	W	lm light source	lm output	K	⊖ (°C)	V~	mA	Hz	PF	DF	∇ (°)	
SMART MAT FLOORCORN140 MGC RGBTW BK	4099854511486	14	1170	350	2700- 6500	-20...+40	220- 240	80	50/60	>0.5	>0.7	120	15000
SMART MAT FLOORCORN140 MGC RGBTW WT	4099854511646	14	1170	550	2700- 6500	-20...+40	220- 240	80	50/60	>0.5	>0.7	120	15000
SMART MAT FLOORCORN200 MGC RGBTW BK	4099854511707	20	1710	550	2700- 6500	-20...+40	220- 240	110	50/60	>0.5	>0.7	120	15000
SMART MAT FLOORCORN200 MGC RGBTW WT	4099854511769	20	1710	700	2700- 6500	-20...+40	220- 240	110	50/60	>0.5	>0.7	120	15000

**NOT FOR PRINT
PRODUCTION!**

WARNING:

This PDF file is for reference only and not to be used for the creation of production art. Colour printouts and screen displays should not be used for colour approval as colours may vary from device to device. The colour values for this file are defined in either Pantone (PMS), HKS, or in process colours (CMYK).
For obtaining hard-copies in actual size (1:1) you need to enter the proper settings in your printer options.

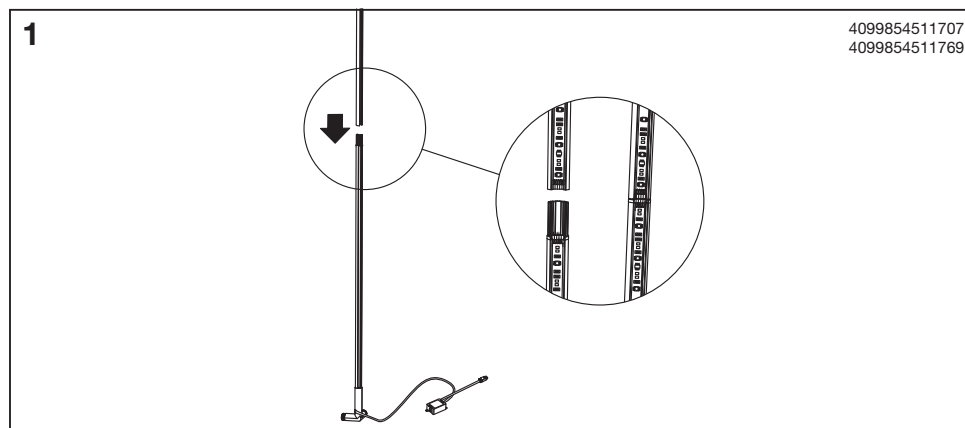
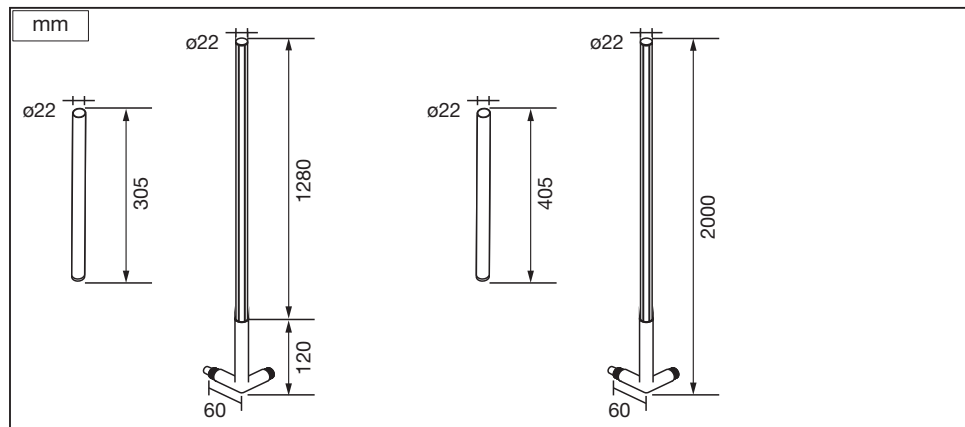
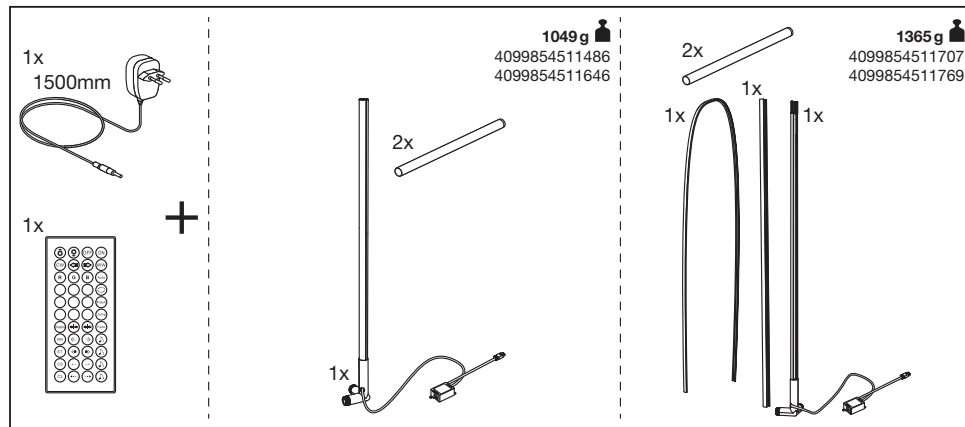
本品不可印刷生产

警告:

本PDF文档仅作为参照文件，不能将本档用于印刷生产或者制作菲林。
本文档的彩色打印版本或在电脑屏幕上显示的色彩，不可用于最终的色彩参照。因为硬件或设备的差异，可能造成色彩的偏差。最终正式的色彩请遵照由色板卡片PMS，HKS或者CMYK(青红黄黑)所定义的色彩。
若本档的打印件要获取1:1的原始尺寸，须在打印选项中作出相应的设置。



SMART⁺ MATTER + WIFI FLOOR CORNER



2

NOT FOR PRINT PRODUCTION!

WARNING:

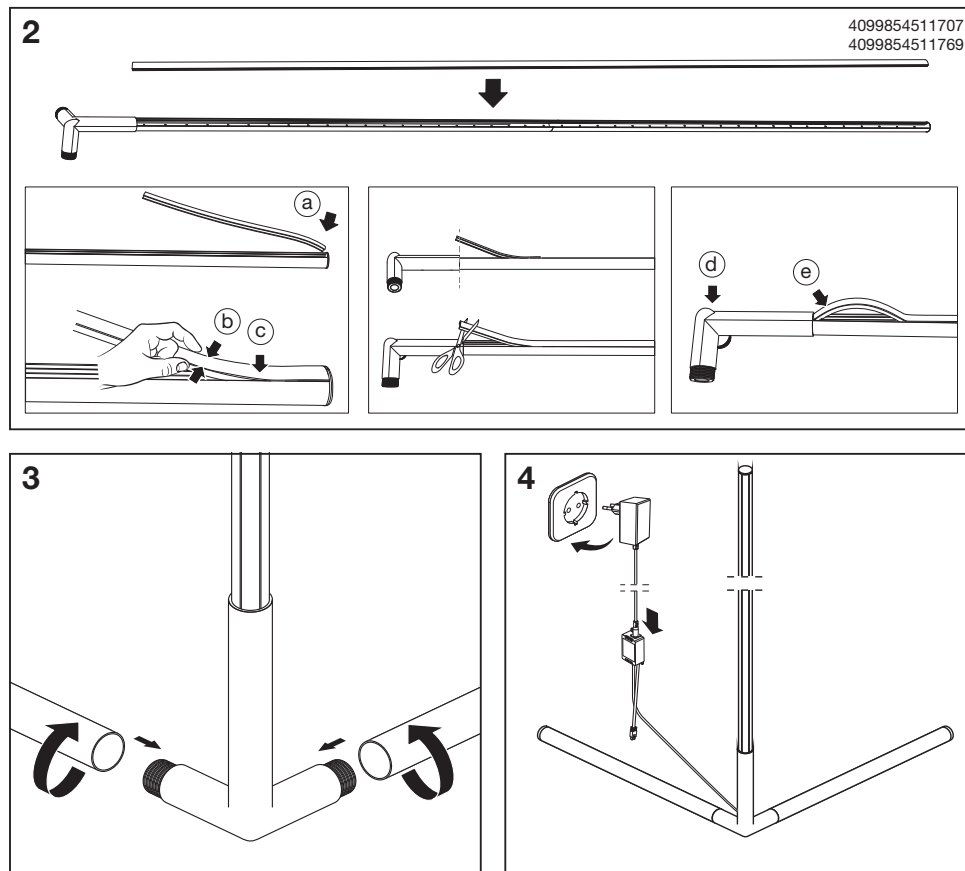
This PDF file is for reference only and not to be used for the creation of production art. Colour printouts and screen displays should not be used for colour approval as colours may vary from device to device. The colour values for this file are defined in either Pantone (PMS), HKS, or in process colours (CMYK). For obtaining hard-copies in actual size (1:1) you need to enter the proper settings in your printer options.

本品不可印刷生产

警告:

本PDF文档仅作为参照文件，不能将本档用于印刷生产或者制作菲林。本档的彩色打印版本或在电脑屏幕上显示的色彩，不可用于最终的色彩参照。因为硬件或设备的差异，可能造成色彩的偏差。最终正式的色彩请遵照由色板卡片PMS、HKS或者CMYK(青红黄黑)所定义的色彩。若本档的打印件要获取1:1的原始尺寸，须在打印选项中作出相应的设置。





NOT FOR PRINT PRODUCTION!

WARNING:

This PDF file is for reference only and not to be used for the creation of production art. Colour printouts and screen displays should not be used for colour approval as colours may vary from device to device. The colour values for this file are defined in either Pantone (PMS), HKS, or in process colours (CMYK).

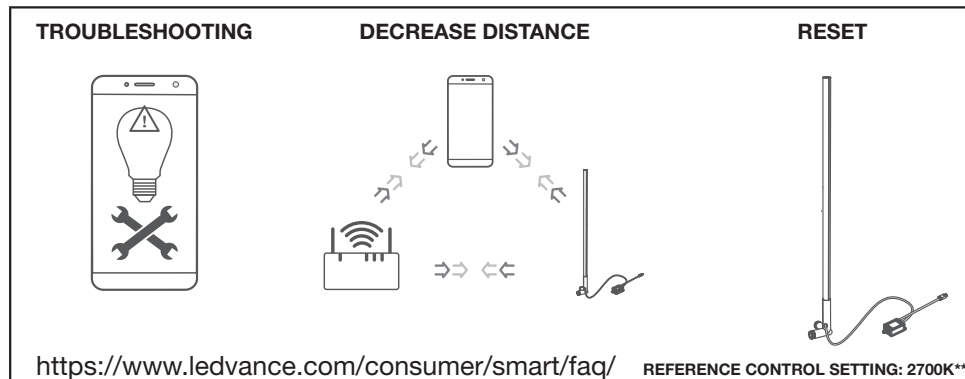
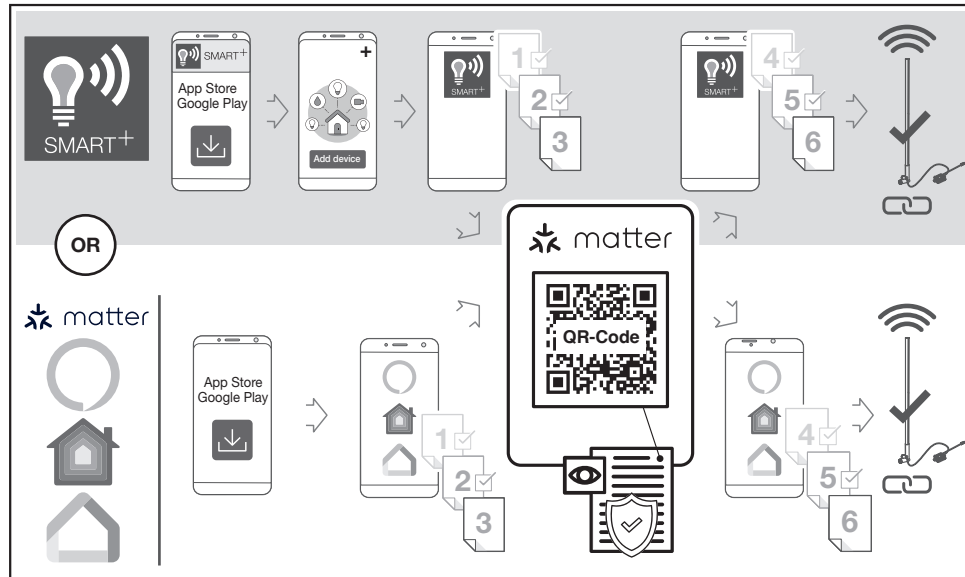
For obtaining hard-copies in actual size (1:1) you need to enter the proper settings in your printer options.

本品不可印刷生产

警告:

本PDF文档仅作为参照文件，不能将本档用于印刷生产或者制作菲林。本档的色彩打印版本或其在电脑屏幕中显示的色彩，不可用于最终的色彩参照。因为硬件或设备的差异，可能造成色彩的偏差。最终正式的色彩请遵照由色板卡片PMS、HKS或者CMYK(青红黄黑)所定义的色彩。若本档的打印件要获取1:1的原始尺寸，须在打印选项中作出相应的设置。

SMART+ MATTER + WIFI FLOOR CORNER



** ① Referenzkontrolleinstellung ② Réglage de la commande de référence ③ Impostazione controllo di riferimento ④ Configuración de control de referencia ⑤ Configuração de controlo de referência ⑥ Ρύθμιση χειρισμού αναφοράς ⑦ Referentiebesturingsinstelling ⑧ Inställning för referenskontroll ⑨ Vertailuasetus ⑩ Referansekontrollinnstilling ⑪ Referenckontrolindstilling ⑫ Nastavení referenčního ovládání ⑬ Referencia vezérlés beállítása ⑭ Ustawienie kontroli wartości odniesienia ⑮ Nastavenie referenčného ovládania ⑯ Nastavitev referenčnega nadzora ⑰ Referans kontrol ayarı ⑱ Referentna kontrolna postavka ⑲ Setare control de referință ⑳ Настройка на референтния контрол ㉑ Võrdluskontrolli seadistus ㉒ Etaloninio valdymo nustatymas ㉓ Atsauces vadības iestatījums ㉔ Postavka kontrole reference ㉕ Налаштування еталонного контролю

NOT FOR PRINT PRODUCTION!

WARNING:

This PDF file is for reference only and not to be used for the creation of production art. Colour printouts and screen displays should not be used for colour approval as colours may vary from device to device. The colour values for this file are defined in either Pantone (PMS), HKS, or in process colours (CMYK). For obtaining hard-copies in actual size (1:1) you need to enter the proper settings in your printer options.

本品不可印刷生产

警告:

本PDF文档仅作为参照文件，不能将本档用于印刷生产或者制作菲林。本档的色彩打印版本或其在电脑屏幕上显示的色彩，不可用于最终的色彩参照。因为硬件或设备的差异，可能造成色彩的偏差。最终正式的色彩请遵照由色板卡片PMS、HKS或者CMYK(青红黄黑)所定义的色彩。若本档的打印件要获取1:1的原始尺寸，须在打印选项中作出相应的设置。



SMART⁺ MATTER + WIFI FLOOR CORNER



Ⓢ Hiermit erklärt LEDVANCE, dass die Funkanlage vom Typ OSRAM SMART+ den Bestimmungen der Richtlinie 2014/53/EU entspricht. Den vollständigen Text der EU-Konformitätserklärung finden Sie unter der folgenden Adresse: www.ledvance.com/consumer/smart/declaration-of-conformity. Drahtlose Funkverbindung verwendet in WIFI-Lampen/-Leuchten/-Komponenten 2412–2472 MHz, max. HF-Ausgangsleistung 20 dBm. Drahtlose Funkverbindung verwendet in Bluetooth-Lampen/-Leuchten/-Komponenten 2402–2480 MHz, max. HF-Ausgangsleistung 16 dBm

Ⓢ Hereby, LEDVANCE declares that the radio equipment type OSRAM SMART+ Device is in compliance with Directive 2014/53/EU. The full text of the EU declaration of conformity is available at the following internet address: www.ledvance.com/consumer/smart/declaration-of-conformity. Wireless radio used in WIFI lamps/luminaires/components 2412–2472 MHz, max. RF output power 20 dBm. Wireless radio used in Bluetooth lamps/luminaires/components 2402–2480 MHz, max. RF output power 16 dBm

Ⓢ LEDVANCE atteste que le type d'équipement radio du dispositif OSRAM SMART+ est conforme à la directive 2014/53/EU. Le texte intégral de la déclaration de conformité UE est disponible à l'adresse internet suivante : www.ledvance.com/consumer/smart/declaration-of-conformity. Fréquences radio utilisées dans les lampes/luminaires/composants WIFI 2412–2472 MHz, puissance de sortie RF max. 20 dBm. Fréquences radio utilisées dans les lampes/luminaires/composants Bluetooth 2402–2480 MHz, puissance de sortie RF max. 16 dBm

Ⓢ Con il presente, LEDVANCE dichiara che il dispositivo radio OSRAM SMART+ è conforme alla Direttiva 2014/53/UE. Il testo completo della Dichiarazione di Conformità UE è disponibile all'indirizzo internet che segue: www.ledvance.com/consumer/smart/declaration-of-conformity. Radio wireless utilizzata in lampadine/impianti di illuminazione/componenti WIFI 2412–2472 MHz, potenza uscita RF max. 20 dBm. Radio wireless utilizzata in lampadine/impianti di illuminazione/componenti Bluetooth 2402–2480 MHz, potenza uscita RF max. 16 dBm

Ⓢ Por la presente, LEDVANCE declara que el tipo de equipo de radio SMART+ de OSRAM cumple la Directiva 2014/53/UE. El texto completo de la declaración de conformidad de la UE está disponible en la siguiente dirección de Internet: www.ledvance.com/consumer/smart/declaration-of-conformity. Se usa radio inalámbrico usado en lámparas, luminarias y componentes de WIFI 2412–2472 MHz, potencia de salida de RF máx. de 20 dBm. Se usa radio inalámbrico usado en lámparas, luminarias y componentes de Bluetooth 2402–2480 MHz, potencia de salida de RF máx. de 16 dBm

Ⓢ Pela presente, a LEDVANCE declara que o equipamento de rádio tipo OSRAM SMART+ Device está em conformidade com a Diretiva 2014/53/UE. O texto integral da declaração de conformidade da UE está disponível no seguinte endereço de internet: www.ledvance.com/consumer/smart/declaration-of-conformity. Rádio sem fios utilizado em lâmpadas/luminárias/componentes WIFI 2412–2472 MHz, potência de saída máxima de RF 20 dBm. Rádio sem fios utilizado em lâmpadas/luminárias/componentes Bluetooth 2402–2480 MHz, potência de saída máxima de RF 16 dBm

Ⓢ Με το παρόν, η LEDVANCE δηλώνει ότι η συσκευή ραδιοεξοπλισμού OSRAM SMART+ συμμορφώνεται με την οδηγία 2014/53/ΕΕ. Το πλήρες κείμενο της δήλωσης συμμόρφωσης της ΕΕ είναι διαθέσιμο στην ακόλουθη διεύθυνση στο Διαδίκτυο: www.ledvance.com/consumer/smart/declaration-of-conformity. Ασύρματο ραδιόφωνο που χρησιμοποιείται σε λαμπτήρες/φωτιστικά/εξαρτήματα WIFI 2412–2472 MHz, μέγιστη ισχύς εξόδου RF 20 dBm. Ασύρματο ραδιόφωνο που χρησιμοποιείται σε λαμπτήρες/φωτιστικά/εξαρτήματα Bluetooth 2402–2480 MHz, μέγιστη ισχύς εξόδου RF 16 dBm

Ⓢ Hierbij verklaart LEDVANCE dat de radioapparatuur van het type OSRAM SMART+ voldoet aan Richtlijn 2014/53/EU. De volledige tekst van de EU-verklaring van conformiteit is beschikbaar op het volgende internetadres: www.ledvance.com/consumer/smart/declaration-of-conformity. Draadloze radio gebruikt in WIFI lampen/armaturen/onderdelen 2412–2472 MHz, max. RF uitgangsvermogen 20 dBm. Draadloze radio gebruikt in Bluetooth lampen/armaturen/onderdelen 2402–2480 MHz, max. RF uitgangsvermogen 16 dBm

Ⓢ Härmed deklarerar LEDVANCE att radioutrustningsenheten av typen OSRAM SMART+ uppfyller kraven i Direktiv 2014/53/EU. Hela texten i EU:s deklARATION om överensstämmelse finns tillgänglig på följande internetadress: www.ledvance.com/consumer/smart/declaration-of-conformity. Trådlös radio använd i WIFI lampor/armaturer/komponenter 2412–2472 MHz, max. RF uteffekt 20 dBm. Trådlös radio använd i Bluetooth lampor/armaturer/komponenter 2402–2480 MHz, max. RF uteffekt 16 dBm

Ⓢ LEDVANCE täten vahvistaa, että OSRAM SMART+ -tyyppinen radiolaitte täyttää direktiivin 2014/53/EU vaatimukset. Löydät EU-vaatimustenmukaisuusvakuutuksen kokonaisuudessaan osoitteesta www.ledvance.com/consumer/smart/declaration-of-conformity. WIFI-lampussa/-valaisimissa/-komponenteissa käytettävä langaton radio 2412–2472 MHz, maks. RF-lähtöteho 20 dBm. Bluetooth-lampussa/-valaisimissa/-komponenteissa käytettävä langaton radio 2402–2480 MHz, maks. RF-lähtöteho 16 dBm

Ⓢ LEDVANCE erklærer herved at radioustyret av type OSRAM SMART+ er i samsvar med EU-direktiv 2014/53/EU. EU-samsvarserklæringens fulle tekst er tilgjengelig på følgende nettsider: www.ledvance.com/consumer/smart/declaration-of-conformity. Trådløs radio benyttes i WIFI-lamper/-armaturer/-komponenter 2412–2472 MHz, maks. RF-utgangseffekt 20 dBm. Trådløs radio benyttes i Bluetooth-lamper/-armaturer/-komponenter 2402–2480 MHz, maks. RF-utgangseffekt 16 dBm

Ⓢ Hermed erklærer LEDVANCE, at det trådløse udstyr type OSRAM SMART+ er i overensstemmelse med direktiv 2014/53/EU. EU overensstemmelseserklæringens fulde tekst findes på følgende internet-adresse: www.ledvance.com/consumer/smart/declaration-of-conformity. Trådløs radio anvendt i WIFI pærer/lysarmaturer/komponenter 2412–2472 MHz, max. RF udgangseffekt 20 dBm. Trådløs radio anvendt i Bluetooth pærer/lysarmaturer/komponenter 2402–2480 MHz, max. RF udgangseffekt 16 dBm

Ⓢ Spoločnosť LEDVANCE prohlašuje, že vysilací vybavení zařízení OSRAM SMART+ splňuje požadavky směrnice 2014/53/EU. Cely text ES prohlášení o shodě naleznete na následující internetové adrese: www.ledvance.com/consumer/smart/declaration-of-conformity. Vysílač použitý v žárovkách/svítidlech/prvcích WIFI využívá frekvenci 2412–2472 MHz, maximální vyzařovaný RF výkon 20 dBm. Vysílač použitý v žárovkách/svítidlech/prvcích Bluetooth využívá frekvenci 2402–2480 MHz, maximální vyzařovaný RF výkon 16 dBm

Ⓢ Этим документом компания LEDVANCE подтверждает, что радиооборудование типа OSRAM SMART+ Device соответствует требованиям Директивы 2014/53/EU для радиооборудования. Полный текст Декларации Соответствия ЕС можно найти по адресу: www.ledvance.com/consumer/smart/declaration-of-conformity. Беспроводное радиоустройство используется в лампах WIFI/светильниках/компонентах с частотой 2412–2472 МГц и выходной радиочастотной мощностью 20 дБм. Какой тип беспроводного радио-приемника используется в лампах Bluetooth/светильниках/компонентах с частотой 2402–2480 МГц и максимальной выходной радиочастотной мощностью 16 дБм

Ⓢ A LEDVANCE ezennel kijelenti, hogy a OSRAM SMART+ típusú rádió berendezés teljesíti a 2014/53/EU irányelv előírásait. Az EU megfeleléségi nyilatkozat teljes szövege megtalálható a következő internetes oldalon: www.ledvance.com/consumer/smart/declaration-of-conformity. WIFI izzókban/lámpatestekben/komponensekben használt vezeték nélküli rádió: 2412–2472 MHz, max. kimenő RF teljesítmény 20 dBm. Bluetooth izzókban/lámpatestekben/komponensekben használt vezeték nélküli rádió: 2402–2480 MHz, max. kimenő RF teljesítmény 16 dBm

Ⓢ Firma LEDVANCE deklaruje, że urządzenia wykorzystujące fale radiowe typu OSRAM SMART+ spełniają wymogi dyrektywy 2014/53/EU. Pełen tekst europejskiej deklaracji zgodności dostępny jest pod adresem internetowym: www.ledvance.com/consumer/smart/declaration-of-conformity. Moduł sieci bezprzewodowej użyty w lampach/oprawach/elementach WIFI: 2412–2472 MHz, maks. moc wyjściowa sygnału bezprzewodowego – 20 dBm. Moduł sieci bezprzewodowej użyty w lampach/oprawach/elementach Bluetooth: 2402–2480 MHz, maks. moc wyjściowa sygnału bezprzewodowego – 16 dBm

Ⓢ Týmto spoločnosť LEDVANCE prehlasuje, že rádiové zariadenie typu OSRAM SMART+ spĺňa smernicu 2014/53/EU. Celé znenie prehlásenia o zhode EU je dostupné na tejto internetovej adrese: www.ledvance.com/consumer/smart/declaration-of-conformity. Bezdrôtový rádioprijímač použitý v žiarovkách/svietidlách/komponentoch WIFI 2412–2472 MHz, max. RF výstupný výkon 20 dBm. Bezdrôtový rádioprijímač použitý v žiarovkách/svietidlách/komponentoch Bluetooth 2402–2480 MHz, max. RF výstupný výkon 16 dBm

Ⓢ S tem družba LEDVANCE izjavlja, da je naprava OSRAM SMART+, ki sodi med radijsko opremo, skladna z Direktivo št. 2014/53/EU. Celotno besedilo izjave EU o skladnosti je na voljo na naslednjem internetnem naslovu: www.ledvance.com/consumer/smart/declaration-of-conformity. Brežični radio, ki se uporablja v svetilkah/sijalkah/komponentah WIFI 2412–2472 MHz, maks. RF oddajana moč 20 dBm. Brežični radio, ki se uporablja v svetilkah/sijalkah/komponentah Bluetooth 2402–2480 MHz, maks. RF oddajana moč 16 dBm

Ⓢ Burada, LEDVANCE, telsiz ekipman tipi OSRAM SMART+ Cihazının 2014/53/EU Direktifine uygun olduğunu beyan eder. EU uygunluk beyanının tam metni aşağıdaki internet adresinde mevcuttur: www.ledvance.com/consumer/smart/declaration-of-conformity. WIFI lambaları/armatürleri/bileşenlerinde kullanılan kablosuz radyo 2412–2472 MHz, maks. RF çıkış gücü 20 dBm. Bluetooth lambaları/armatürleri/bileşenlerinde kullanılan kablosuz radyo 2402–2480 MHz, maks. RF çıkış gücü 16 dBm

Ⓢ Ovim tvrtka LEDVANCE izjavuje da je radio oprema tipa uređaja OSRAM SMART+ u skladu s direktivom 2014/53/EU. Cjelokupni tekst EU izjave o skladnosti dostupan je na sljedećoj internetskoj adresi: www.ledvance.com/consumer/smart/declaration-of-conformity. Bežični radiouređaj koji se upotrebljava u žaruljama/svjetiljkama/komponentama s funkcijom WIFI, frekvencija iznosi 2412–2472 mHz, a maks. radiofrekvencijska izlazna snaga 20 dBm. Bežični radiouređaj koji se upotrebljava u žaruljama/svjetiljkama/komponentama s funkcijom Bluetooth, frekvencija iznosi 2402–2480 mHz, a maks. radiofrekvencijska izlazna snaga 16 dBm

NOT FOR PRINT PRODUCTION!

WARNING:

This PDF file is for reference only and not to be used for the creation of production art. Colour printouts and screen displays should not be used for colour approval as colours may vary from device to device. The colour values for this file are defined in either Pantone (PMS), HKS, or in process colours (CMYK).

For obtaining hard-copies in actual size (1:1) you need to enter the proper settings in your printer options.

本品不可印刷生产

警告:

本PDF文档仅供参考，不能将本档用于印刷生产或者制作菲林。本档的色彩打印版本或其电脑屏幕中显示的色彩，不可用于最终的色彩参照。因为硬件或设备的差异，可能造成色彩的偏差。最终正式的色彩请遵照由色卡片PMS、HKS或者CMYK(青红黄黑)所定义的色彩。若本档的打印件要获取1:1的原始尺寸，须在打印选项中作出相应的设置。



SMART⁺ MATTER + WIFI FLOOR CORNER



Ⓜ Prin prezenta, LEDVANCE declară că echipamentul radio Dispozitiv OSRAM SMART+ respectă Directiva 2014/53/UE. Textul complet al declarației de conformitate UE este disponibil online la următoarea adresă: www.ledvance.com/consumer/smart/declaration-of-conformity. Radio fără fir folosește la lămpi/sisteme de iluminat/componente WiFi 2412–2472 MHz, putere rezultată max. RF 20 dBm. Radio fără fir folosește la lămpi/sisteme de iluminat/componente Bluetooth 2402–2480 MHz, putere rezultată max. RF 16 dBm

Ⓜ С настоящото LEDVANCE декларира, че радиосъоръжението тип устройство OSRAM SMART+ е в съответствие с Директива 2014/53/ЕС. Пълният текст на ЕС декларацията за съответствие е наличен на следния интернет адрес: www.ledvance.com/consumer/smart/declaration-of-conformity. Безжични радиоустройства, използвани в WIFI лампи/осветителни тела/компоненти 2412–2472 MHz, макс. РЧ изходна мощност 20 dBm. Безжични радиоустройства, използвани в Bluetooth лампи/осветителни тела/компоненти 2402–2480 MHz, макс. РЧ изходна мощност 16 dBm

Ⓜ LEDVANCE kinnitab käesolevaga, et OSRAM SMART+ tüüpi raadioseade vastab direktiivile 2014/53/EL. ELi vastavusdeklaratsiooni terviktekst on kättesaadav järgmisel veebiaadressil: www.ledvance.com/consumer/smart/declaration-of-conformity. Traadita raadio, mida kasutatakse WiFi-lampides/valgustites/komponentides 2412–2472 MHz, maks. RF väljundvõimsus 20 dBm. Traadita raadio, mida kasutatakse Bluetooth-lampides/valgustites/komponentides 2402–2480 MHz, maks. RF väljundvõimsus 16 dBm

Ⓜ „LEDVANCE“ pareiškia, kad radijo įrangos tipo „OSRAM SMART+“ prietaisais atitinka direktyvą 2014/53/ES. Visas ES atitikties deklaracijos tekstas pateiktas šiuo adresu: www.ledvance.com/consumer/smart/declaration-of-conformity. Belaidis radijas, naudojamas WiFi lempos/sviestuvuose/komponentuose 2412–2472 MHz, maks. RF išėjimo galia 20 dBm. Belaidis radijas, naudojamas Bluetooth lempos / sviestuvuose / komponentuose 2402 - 2480 MHz, maks. RF išėjimo galia 16 dBm

Ⓜ Ar šo LEDVANCE paziņo, ka radio aprīkojums OSRAM SMART+ atbilst Direktīvai 2014/53/EU. ES atbilstības deklarācijas pilns teksts pieejams šajā tiešsaistes adresē: www.ledvance.com/consumer/smart/declaration-of-conformity. Bezvadu radio, kas izmantots WiFi lampās/gaismekļos/sastāvdaļās ar 2412–2472 MHz, maks. RF izvades jaudu 20 dBm. Bezvadu radio, kas izmantots Bluetooth lampās/gaismekļos/sastāvdaļās ar 2402–2480 MHz, maks. RF izvades jaudu 16 dBm

Ⓜ Ovim kompanija LEDVANCE izjavljuje da je radio oprema tipa uređaja OSRAM SMART+ u saglasnosti sa direktivom 2014/53/EU. Celokupan tekst EU izjave o usaglašenosti dostupan je na sledećoj internet adresi: www.ledvance.com/consumer/smart/declaration-of-conformity. Bežični radio uređaj koji se koristi u sijalicama/svetiljkama/komponentama sa WIFI funkcijom, frekvencija je 2412–2472 mHz, a maks. RF izlazna snaga 20 dBm. Bežični radio uređaj koji se koristi u sijalicama/svetiljkama/komponentama sa Bluetooth funkcijom, frekvencija je 2402–2480 mHz, a maks. RF izlazna snaga 16 dBm

Ⓜ Цим документом компанія LEDVANCE підтверджує, що радіопристрій типу OSRAM SMART+ Device відповідає вимогам Директиви 2014/53/ЄС для радіобладнання. Повний текст Декларації відповідності ЄС можна знайти за адресою: www.ledvance.com/consumer/smart/declaration-of-conformity. Який тип бездротового радіоприймача використовується в лампах WIFI/ світільниках/компонентах із частотою 2412–2472 МГц і вихідною радіочастотною потужністю 20 дБм. Який тип бездротового радіоприймача використовується в лампах Bluetooth/світільниках/компонентах із частотою 2402–2480 МГц і вихідною радіочастотною потужністю 16 дБм

Ⓜ LEDVANCE компаниясы радиокүрылгы түріндегі OSRAM SMART+ құрылгысы 2014/53/EU директивасына сәйкес екенін мәлімдейді. ЕУ сәйкестік туралы мәлімдемесінің толық мәтіні мына интернет мекенжайында қолжетімді: www.ledvance.com/consumer/smart/declaration-of-conformity. Жілілігі 2412–2472 МГц және макс. шығыс жиілігі 20 дБм болатын WIFI шамдарда/шамдаларда/компоненттерде қолданылатын сымсыз радио. Bluetooth шамдарында/шамдалдарында/компоненттерінде пайдаланылатын сымсыз радио, 2402–2480 МГц, макс. РЖ шығыс қуаты: 16 дБм

NOT FOR PRINT PRODUCTION!

WARNING:

This PDF file is for reference only and not to be used for the creation of production art. Colour printouts and screen displays should not be used for colour approval as colours may vary from device to device. The colour values for this file are defined in either Pantone (PMS), HKS, or in process colours (CMYK).


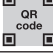





For obtaining hard-copies in actual size (1:1) you need to enter the proper settings in your printer options.

本品不可印刷生产

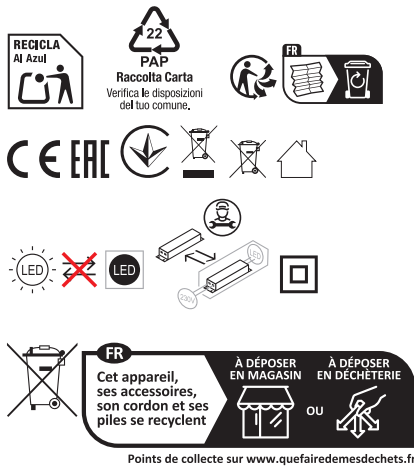
警告:

本PDF文档仅作为参照文件，不能将本档用于印刷生产或者制作菲林。本档的色彩打印版本或其在电脑屏幕中显示的色彩，不可用于最终的色彩参照。因为硬件或设备的差异，可能造成色彩的偏差。最终正式的色彩请遵照由色板卡片PMS、HKS或者CMYK(青红黄黑)所定义的色彩。若本档的打印件要获取1:1的原始尺寸，须在打印选项中作出相应的设置。



	EAN	n		 QR code	 ENERGY * X =
SMART MAT FLOORCORN140 MGC RGBTW BK	4099854511486	13	AC42115		E
SMART MAT FLOORCORN140 MGC RGBTW WT	4099854511646	13	AC42115		E
SMART MAT FLOORCORN200 MGC RGBTW BK	4099854511707	19	AC42115		E
SMART MAT FLOORCORN200 MGC RGBTW WT	4099854511769	19	AC42115		E

* Ⓞ Dieses Produkt enthält eine Lichtquelle der Energieeffizienzklasse <X>. Ⓜ This product contains a light source of energy efficiency class <X>. Ⓞ Ce produit contient une source lumineuse de classe d'efficacité énergétique <X>. Ⓞ Questo prodotto contiene una sorgente luminosa di classe di efficienza energetica <X>. Ⓞ Este producto contiene una fuente luminosa de la clase de eficiencia energética <X>. Ⓞ Este produto contém uma fonte de luz da classe de eficiência energética <X>. Ⓞ Το προϊόν αυτό περιέχει φωτεινή πηγή της τάξης ενεργειακής απόδοσης <X>. Ⓞ Dit product bevat een lichtbron van energie-efficiëntieklasse <X>. Ⓞ Denna produkt innehåller en ljuskälla med energieeffektivitetsklass <X>. Ⓞ Tämä tuote sisältää valonlähteen, jonka energiatehokkuusluokka on <X>. Ⓞ Dette produktet inneholder en lyskilde med energieffektivitetsklasse <X>. Ⓞ Dette produkt indeholder en lyskilde i energieffektivitetsklasse <X>. Ⓞ Tento výrobek obsahuje světelný zdroj s třídou energetické účinnosti <X>. Ⓞ Данный продукт содержит энергоберегающий источник света (класса <X>). Ⓞ Ez a termék egy <X> energiatékonysági osztályú fényforrást tartalmaz. Ⓞ Ten produkt zawiera źródło światła o klasie efektywności energetycznej <X>. Ⓞ Tento výrobek obsahuje svetelný zdroj triedy energetickej účinnosti <X>. Ⓞ Ta izdelek vsebuje svetlobni vir razreda enerjske učinkovitost <X>. Ⓞ Bu ürün, enerji verimliliği sınıfında bir ışık kaynağı içerir <X>. Ⓞ Ovaj proizvod sadržava izvor svetlosti klase energetske učinkovitosti <X>. Ⓞ Acest produs conține o sursă de lumină cu clasa de eficiență energetică <X>. Ⓞ Тоzi продукт включва светлинен източник с клас на енергийна ефективност <X>. Ⓞ Toode sisaldab energiatõhususe klassi <X> valgusallikat. Ⓞ Siame gaminyje yra šviesos šaltinis, kurio energijos vartojimo efektyvumo klasė <X>. Ⓞ Ši s ražojums satur gaismas avotu, kura energoefektivitātes klase ir <X>. Ⓞ Ovaj proizvod sadrži izvor svetlosti klase energetske efikasnosti <X>. Ⓞ Цей виріб містить джерело світла класу енергоєфективності <X>. Ⓞ Бул өнімде <X> энергия тиімділігі класының жарық көзі бар.



G11225371
27.02.2025



LEDVANCE SASU
CQM, 5 rue d'Altorf
67120 Molsheim France
www.ledvance.com

Ⓞ LEDVANCE Ltd, Sterling House,
810 Mandarin Court, Warrington,
Cheshire, WA1 1GG, United Kingdom

NOT FOR PRINT PRODUCTION!

WARNING:

This PDF file is for reference only and not to be used for the creation of production art. Colour printouts and screen displays should not be used for colour approval as colours may vary from device to device. The colour values for this file are defined in either Pantone (PMS), HKS, or in process colours (CMYK). For obtaining hard-copies in actual size (1:1) you need to enter the proper settings in your printer options.

本品不可印刷生产

警告:

本PDF文档仅作为参照文件，不能将本档用于印刷生产或者制作菲林。本文件的彩色打印版本或其在电脑屏幕中显示的色彩，不可用于最终的色彩参照。因为硬件或设备的差异，可能造成色彩的偏差。最终正式的色彩请遵照由色板卡片PMS、HKS或者CMYK(青红黄黑)所定义的色彩。若本文件的打印件要获取1:1的原始尺寸，须在打印选项中作出相应的设置。

