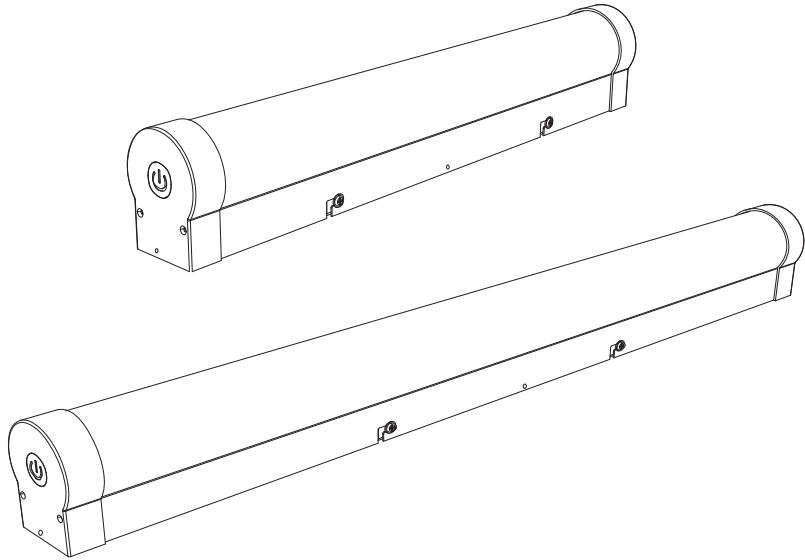

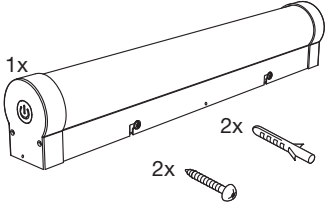


ORBIS[®] TUBE



	EAN	W	lm light source	lm output	K	Δ _l (°C)	V~	mA	Hz	DF	∠ (°)	
ORBIS TUBE 40CM CLICKCCTDIMIP44FRCH	4099854450488	9	1000	900	3000/ 4000	-20... +40	220- 240	70	50/60	>0.5	120	10000
ORBIS TUBE 40CM CLICKCCTDIMIP44 FRBK	4099854450563	9	1000	820	3000/ 4000	-20... +40	220- 240	70	50/60	>0.5	120	10000
ORBIS TUBE 40CM CLICKCCTDIMIP44 FRWT	4099854450600	9	1000	900	3000/ 4000	-20... +40	220- 240	70	50/60	>0.5	120	10000
ORBIS TUBE 40CM CLICKCCTDIMIP44 FRWD	4099854450587	9	1000	900	3000/ 4000	-20... +40	220- 240	70	50/60	>0.5	120	10000
ORBIS TUBE 40CM CLICKCCTDIMIP44 BUCH	4099854450525	9	1000	900	3000/ 4000	-20... +40	220- 240	70	50/60	>0.5	120	10000
ORBIS TUBE 40CM CLICKCCTDIMIP44 BUBK	4099854450501	9	1000	820	3000/ 4000	-20... +40	220- 240	70	50/60	>0.5	120	10000
ORBIS TUBE 40CM CLICKCCTDIMIP44 BUWT	4099854450549	9	1000	900	3000/ 4000	-20... +40	220- 240	70	50/60	>0.5	120	10000
ORBIS TUBE 60CM CLICKCCTDIMIP44 FRCH	4099854450709	12	1350	1200	3000/ 4000	-20... +40	220- 240	94	50/60	>0.5	120	10000
ORBIS TUBE 60CM CLICKCCTDIMIP44 FRBK	4099854450686	12	1350	1100	3000/ 4000	-20... +40	220- 240	94	50/60	>0.5	120	10000
ORBIS TUBE 60CM CLICKCCTDIMIP44 FRWT	4099854450747	12	1350	1200	3000/ 4000	-20... +40	220- 240	94	50/60	>0.5	120	10000
ORBIS TUBE 60CM CLICKCCTDIMIP44 FRWD	4099854450723	12	1350	1200	3000/ 4000	-20... +40	220- 240	94	50/60	>0.5	120	10000
ORBIS TUBE 60CM CLICKCCTDIMIP44 BUCH	4099854450648	12	1350	1200	3000/ 4000	-20... +40	220- 240	94	50/60	>0.5	120	10000
ORBIS TUBE 60CM CLICKCCTDIMIP44 BUBK	4099854450624	12	1350	1100	3000/ 4000	-20... +40	220- 240	94	50/60	>0.5	120	10000
ORBIS TUBE 60CM CLICKCCTDIMIP44 BUWT	4099854450662	12	1350	1200	3000/ 4000	-20... +40	220- 240	94	50/60	>0.5	120	10000



1x

2x

2x

480 g

4099854450709
4099854450686
4099854450747
4099854450723

370 g

4099854450488
4099854450563
4099854450600
4099854450587

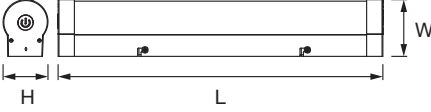
500 g

4099854450525
4099854450501
4099854450549

670 g

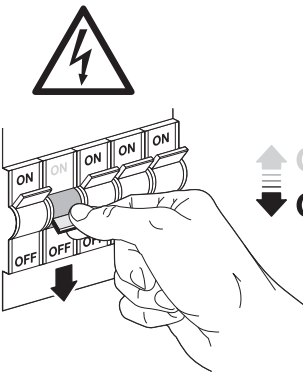
4099854450648
4099854450624
4099854450662

mm



	L	W	H
ORBIS TUBE 40CM	400	70	54
ORBIS TUBE 60CM	600	70	54

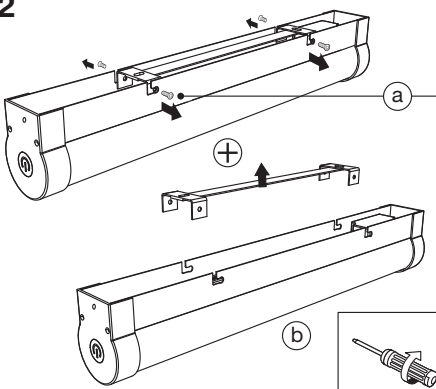
1



ON

OFF

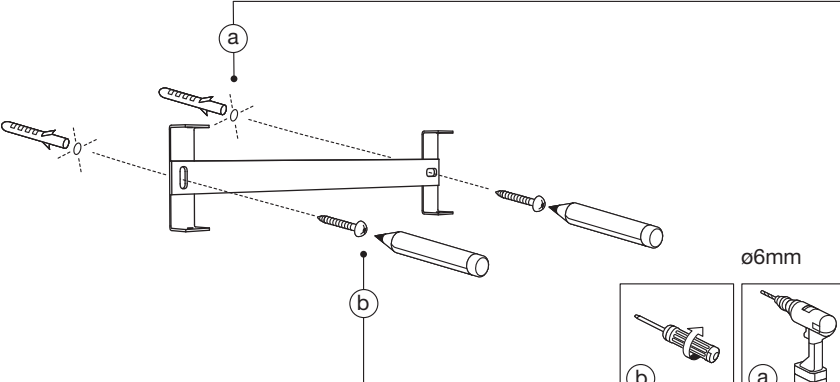
2



a

b

3



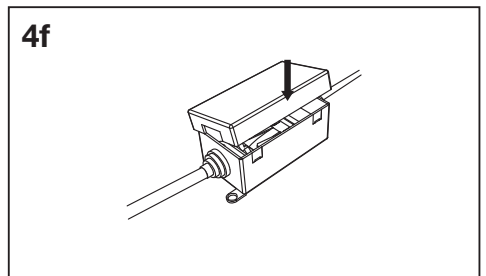
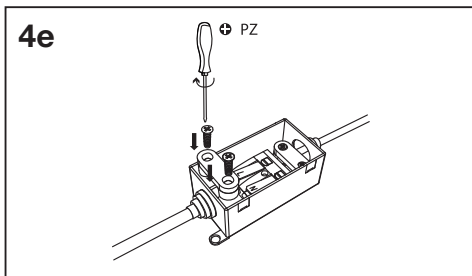
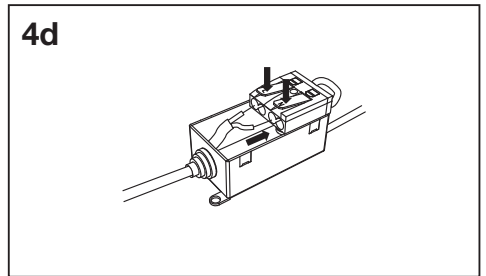
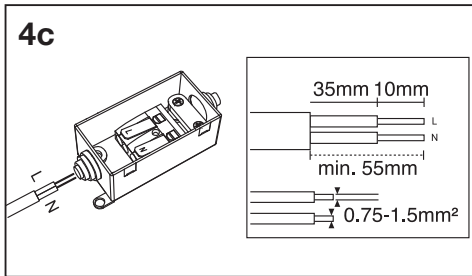
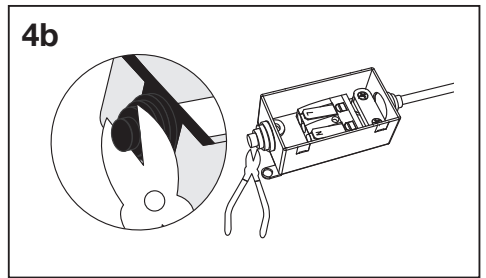
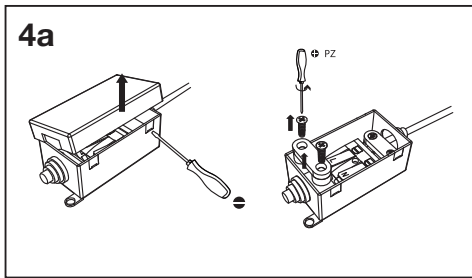
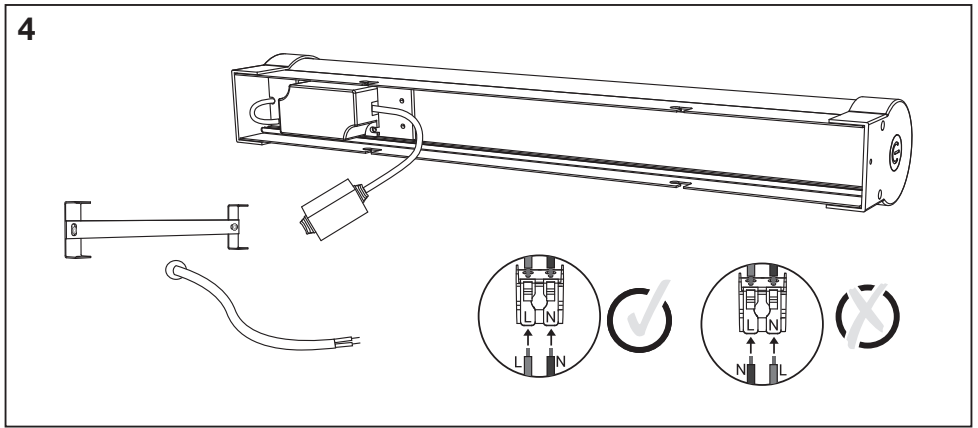
a

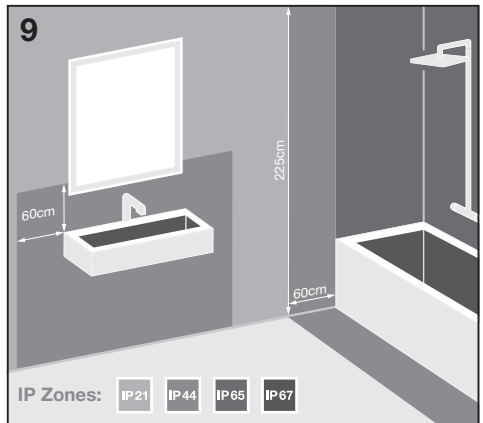
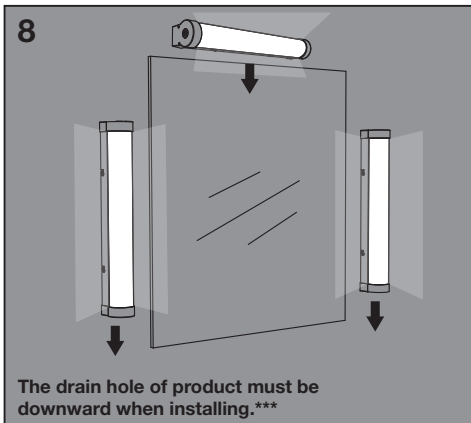
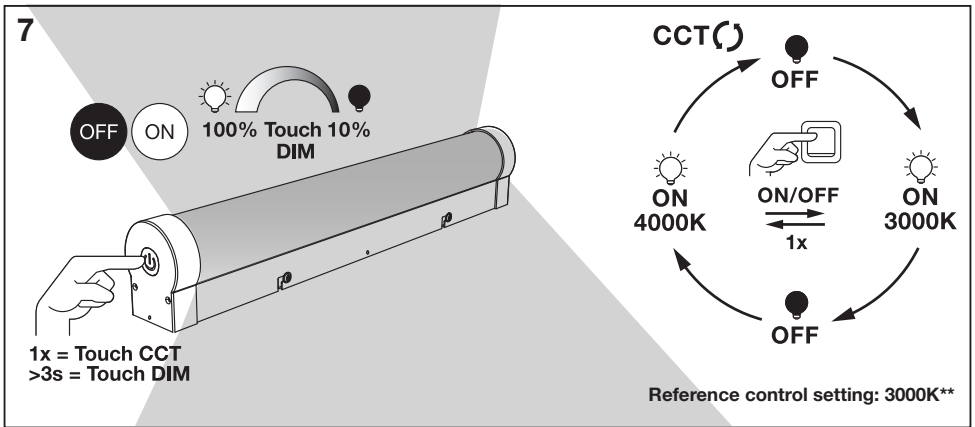
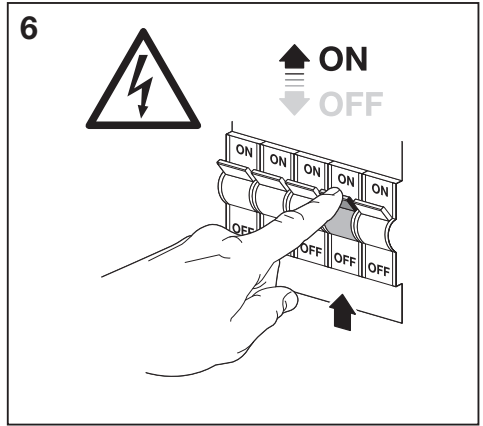
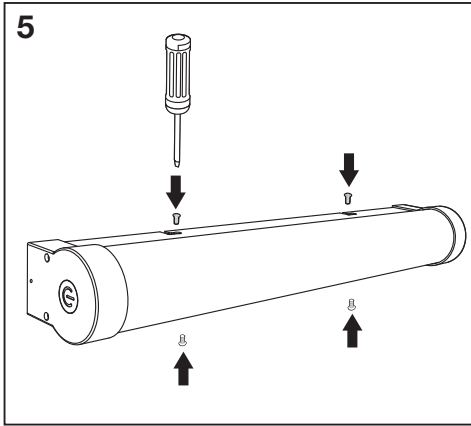
b
















ø6mm

b

a





					
	EAN	n		 QR code	ENERGY * X =
ORBIS TUBE 40CM CLICKCCTDIMIP44FRCH	4099854450488	1	AC60813		E
ORBIS TUBE 40CM CLICKCCTDIMIP44 FRBK	4099854450563	1	AC60813		E
ORBIS TUBE 40CM CLICKCCTDIMIP44 FRWT	4099854450600	1	AC60813		E
ORBIS TUBE 40CM CLICKCCTDIMIP44 FRWD	4099854450587	1	AC60813		E
ORBIS TUBE 40CM CLICKCCTDIMIP44 BUCH	4099854450525	1	AC60813		E
ORBIS TUBE 40CM CLICKCCTDIMIP44 BUBK	4099854450501	1	AC60813		E
ORBIS TUBE 40CM CLICKCCTDIMIP44 BUWT	4099854450549	1	AC60813		E
ORBIS TUBE 60CM CLICKCCTDIMIP44 FRCH	4099854450709	1	AC60814		E
ORBIS TUBE 60CM CLICKCCTDIMIP44 FRBK	4099854450686	1	AC60814		E
ORBIS TUBE 60CM CLICKCCTDIMIP44 FRWT	4099854450747	1	AC60814		E
ORBIS TUBE 60CM CLICKCCTDIMIP44 FRWD	4099854450723	1	AC60814		E
ORBIS TUBE 60CM CLICKCCTDIMIP44 BUCH	4099854450648	1	AC60814		E

ORBIS TUBE 60CM CLICKCCTDIMIP44 BUBK	4099854450624	1	AC60814		E
ORBIS TUBE 60CM CLICKCCTDIMIP44 BUWT	4099854450662	1	AC60814		E

* Dieses Produkt enthält eine Lichtquelle der Energieeffizienzklasse <X>. This product contains a light source of energy efficiency class <X>. Ce produit contient une source lumineuse de classe d'efficacité énergétique <X>. Questo prodotto contiene una sorgente luminosa di classe di efficienza energetica <X>. Este producto contiene una fuente luminosa de la clase de eficiencia energética <X>. Este produto contém uma fonte de luz da classe de eficiência energética <X>. Το προϊόν αυτό περιέχει φωτεινή πηγή της τάξης ενεργειακής απόδοσης <X>. Dit product bevat een lichtbron van energie-efficiëntieklasse <X>. Denna produkt innehåller en ljuskälla med energieffektivitetsklass <X>. Tämä tuote sisältää valonlähteen, jonka energiatehokkuusluokka on <X>. Dette produktet inneholder en lyskilde med energieffektivitetsklasse <X>. Dette produkt inneholder en lyskilde i energieffektivitetsklasse <X>. Tento výrobek obsahuje svítelný zdroj s třídou energetické účinnosti <X>. Данный продукт содержит энергосберегающий источник света (класса <X>). Ez a termék egy <X> energiatékozsági osztályú fényforrást tartalmaz. Ten produkt zawiera źródło światła o klasie efektywności energetycznej <X>. Tento výrobok obsahuje svietelný zdroj triedy energetickej účinnosti <X>. Ta izdelek vsebuje svetlobni vir razreda enerjske učinkovitosti <X>. Bu ürün, enerji verimliliği sınıfında bir ışık kaynağı içerir <X>. Tozi produkt vključna svetilnin izstotnik s klas na energijna efektivnost <X>. Toode sisaldab energiatõhususe klassi <X> valgusallikat. Siame gaminiye yra šviesos šaltinis, kurio energijos vartojimo efektyvumo klasė <X>. Ši s ražojums satur gaismas avotu, kura energoefektivitātes klase ir <X>. Ovaj proizvod sadrži izvor svetlosti klase energetske efikasnosti <X>. Цей виріб містить джерело світла класу енергоефективності <X>. Бул өнімде <X> энергия тиімділігі класының жарық көзі бар.

** Referenzkontrollinstellung Réglage de la commande de référence Impostazione controllo di riferimento Configuración de control de referencia Configuração de controlo de referência Ρύθμιση χειρισμού αναφοράς Referentiebesturingsinstelling Inställning för referenskontroll Vertailuasetus Referenzkontrollinstilling Referenckontrollindstilling Nastavení referenčního ovládní Настройка эталонного контроля Referencia vezérlés beállítás Ustawienie kontroli wartości odniesienia Nastavenie referenčného ovládania Nastavitev referenčnega nadzora Referans kontrol ayarı Referenčna kontrolna postavka Setare control de referință Настройка на референция контрол Võrdluskontrolli seadistus Etaloninio valdymo nustatymas Aitsaucs vadības iestatījums Postavka kontrole reference Налаштування еталонного контролю Анықтамалық Басқару Параметрлері

*** Die Abflussoffnung des Produkts muss bei der Installation nach unten zeigen. L'orifice d'évacuation du produit doit être orienté vers le bas lors de l'installation. Durante l'installazione, il foro di scarico del prodotto deve essere rivolto verso il basso. El orificio de drenaje del producto debe orientarse hacia abajo al instalarlo. O orificio de drenagem do produto deve estar voltado para baixo durante a instalação. Η οπή διοχέτευσης του προϊόντος πρέπει να είναι στραμμένη προς τα κάτω κατά την εγκατάσταση. Het afvoergat van het product moet bij het installeren naar beneden gericht zijn. Produktens dräneringshål måste vara nedåt vid installation. Tuotteen tyhjennysreikä on oltava asennuksen aikana alaspäin. Produktets dräneringshull må være vendt nedover under installation. Produktets aflobs hul skal vende nedad ved installation. Při instalaci musí vypouštěcí otvor produktu směřovat dolů. При установке сливное отверстие изделия должно быть направлено вниз. A termék leeresztő nyílásának felé kell lennie a telepítéskor. Otvor spustowy podczas instalacji produktu powinien być skierowany w dół. Pri inštalácii musí byť vypúšťací otvor výrobku otočený smerom dolu. Pri namestitvi mora biti odtočna odprtina izdelka obrnjena navzdol. Pri namestitvi mora biti odtočna odprtina izdelka obrnjena navzdol. Orificiul de scurgere al produsului trebuie să fie orientat în jos la instalare. Отверстят за източване на продукта трябва да бъде насочен надолу при монтажа. Orificiul de scurgere al produsului trebuie să fie orientat în jos la instalare. Montuojant gaminį, jamė esanti išleidinimo anga turi būti nukreipta žemyn. Uzstādišanas laikā produkta drenāžas atverei jābūt vērstai uz leju. Odpvodna rupa na proizvodu mora biti usmerena nadole prilikom ugradnje. Під час встановлення зливний отвір виробу має бути спрямований униз. Орнату кезінде бүйымның дренаж тесігі төмен қарауы тиіс.

RECICLA Al Azul
PAP
Raccolla Carta
 Verifica le disposizioni del tuo comune.

FR
Cet appareil et ses accessoires se recyclent
À DÉPOSER EN MAGASIN
À DÉPOSER EN DÉCHÈTERIE
 OU

Points de collecte sur www.quefairedemesdechets.fr

G11216478
17.12.2025



LEDVANCE SASU
 CQM, 5 rue d'Altorf
 67120 Molsheim France
www.ledvance.com

LEDVANCE Ltd, Sterling House,
 810 Mandarin Court, Warrington,
 Cheshire, WA1 1GG, United Kingdom