

03835 DB212S 2X12P/SMD

Rozdzielnica serii DB

5905339038357



PARAMETRY PRODUKTU

Napięcie znamionowe [V]	230/400 AC
Częstotliwość znamionowa [Hz]	50
Prąd znamionowy [A]	63
Stopień IP	40
Stopień IK	06
Norma	PN-EN 62208
Liczba modułów	2x12P
odporność temperaturowa [°C]	650
Liczba rzędów	2

WYMIARY I MONTAŻ

Wysokość [mm]	326
Szerokość [mm]	100
Długość [mm]	270

Dokument utworzono: 18.04.2026, 10:00

Zastrzega się możliwość wprowadzenia zmian technicznych. Dane zawarte w tym katalogu nie są prawnie wiążące.

Fotometria: wyniki uzyskane podczas badania konkretnego egzemplarza.

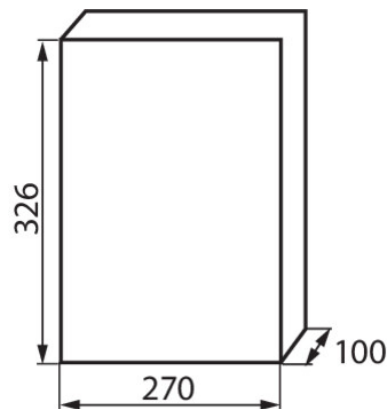
Kanlux S.A. ul. Objazdowa 1-3, 41-922 Radzionków, Poland kanlux@kanlux.com

WYMIARY I MONTAŻ

Miejsce montażu	do nadbudowania na ścianie
-----------------	----------------------------

MATERIAŁ I KONSTRUKCJA

Kolor	biały / szary
Materiał	tworzywo sztuczne
Kolor drzwi	szary
Klasa ochronności przed porażeniem elektrycznym	II



LOGISTYKA

Jednostka miary	sztuka
Jak pakowane	10
Ilość sztuk w opakowaniu pośrednim	1
Ilość sztuk w opakowaniu zbiorczym	10
Masa jednostkowa netto [g]	1180
Gramatura [g]	1420
Waga sztuki brutto [g]	1318
Długość opakowania jednostkowego [cm]	33
Szerokość opakowania jednostkowego [cm]	27.5
Wysokość opakowania jednostkowego [cm]	11
Waga kartonu [kg]	14.2
Szerokość kartonu [cm]	35
Wysokość kartonu [cm]	57.5
Długość kartonu [cm]	54.5
Objętość kartonu [m ³]	0.109681