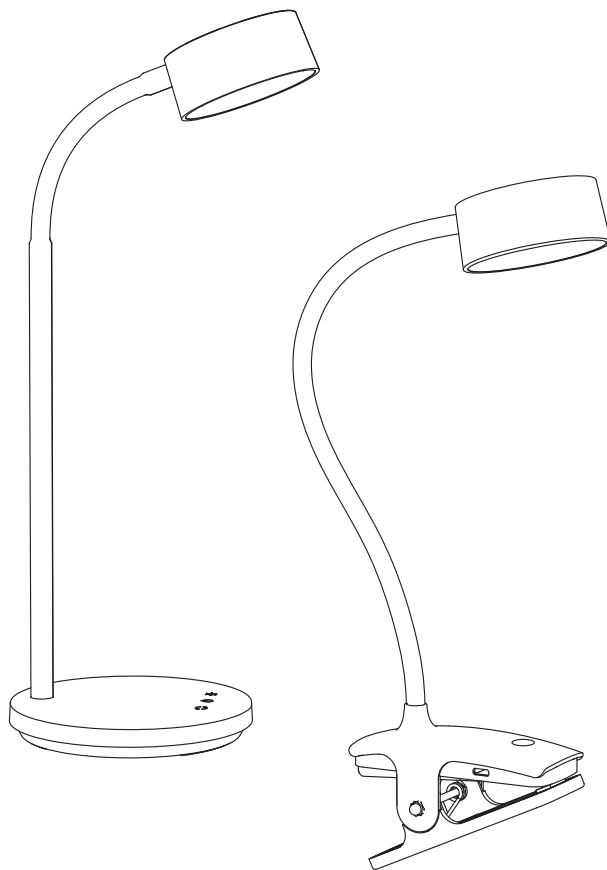


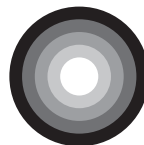
OFFICE LINE DESK CYLINDER

LEDVANCE



	EAN	W	lm Light Source	lm Output	K	IP	Δ (°C)	⚡ VDC	mA	DF	∇ (°)	🖱️
OFFICE LINE DESK CYL 4.8WCCT D BK	4099854388422	4.8	400	221	3000/ 4000/ 6500	20	-20...+40	5	1000	1	109	15000
OFFICE LINE DESK CYL 4.8WCCT D WT	4099854388446	4.8	400	328	3000/ 4000/ 6500	20	-20...+40	5	1000	1	109	15000
OFFICE LINE DESK CYLCL 4.8WTW D BK	4099854388460	4.8	400	221	3000- 6500	20	-20...+40	5	1000	1	109	15000
OFFICE LINE DESK CYLCL 4.8WTW D WT	4099854388552	4.8	400	328	3000- 6500	20	-20...+40	5	1000	1	109	15000

OFFICE LINE DESK CYLINDER



1x 517g 1x 243g

1x 1m 5V 1A 1x 1m 5V 1A

4099854388422
4099854388446

4099854388460
4099854388552

(Not included*)

mm

	L1	L2	W	H
CYL 4.8WCCT D BK	ø135	ø76	180	310
CYL 4.8WCCT D WT	ø135	ø76	180	310
CYLCL 4.8WTW D BK	57	ø76	253	305
CYLCL 4.8WTW D WT	57	ø76	253	305

1

170° 170°

4099854388460
4099854388552

170° 170°

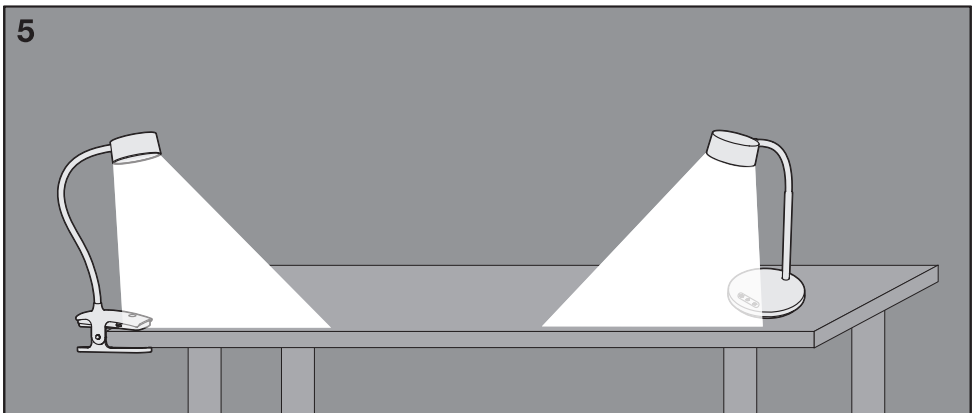
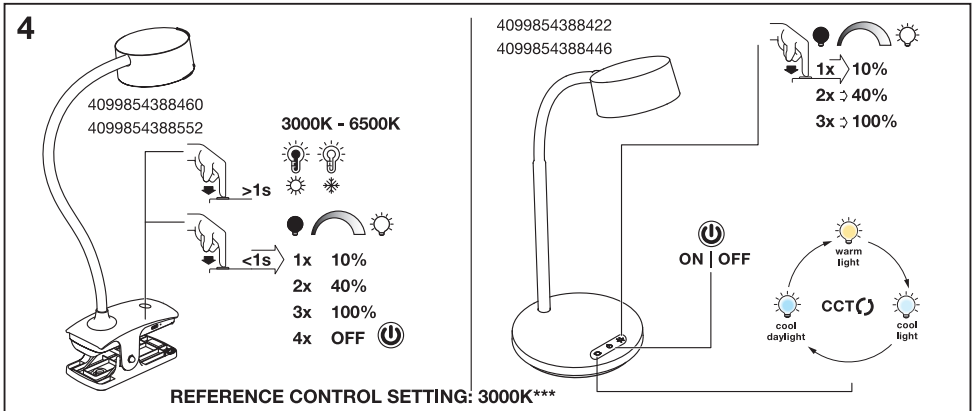
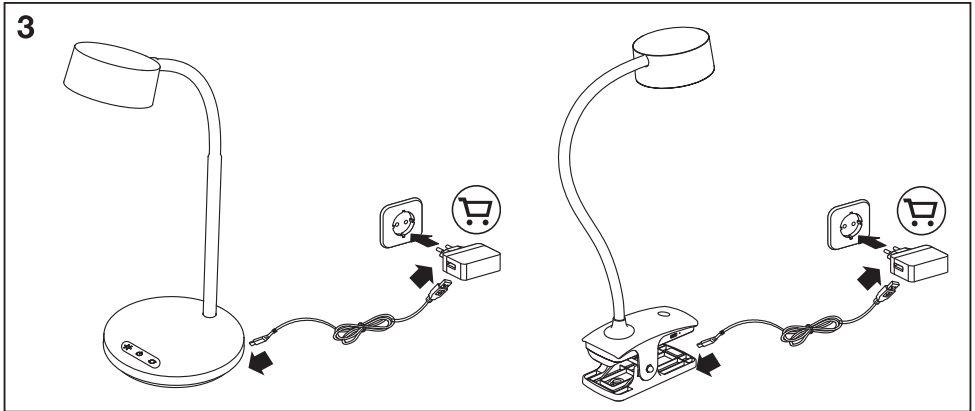
4099854388422
4099854388446

2

max. 50mm

4099854388460
4099854388552

OFFICE LINE DESK CYLINDER





	EAN	n	LED	QR code	ENERGY * X =
OFFICE LINE DESK CYL 4.8WCCT D BK	4099854388422	1	AC67607		E
OFFICE LINE DESK CYL 4.8WCCT D WT	4099854388446	1	AC67607		E
OFFICE LINE DESK CYLCL 4.8WTW D BK	4099854388460	1	AC67607		E
OFFICE LINE DESK CYLCL 4.8WTW D WT	4099854388552	1	AC67607		E

* Dieses Produkt enthält eine Lichtquelle der Energieeffizienzklasse <X>. This product contains a light source of energy efficiency class <X>. Ce produit contient une source lumineuse de classe d'efficacité énergétique <X>. Questo prodotto contiene una sorgente luminosa di classe di efficienza energetica <X>. Este producto contiene una fuente luminosa de la clase de eficiencia energética <X>. Este produto contém uma fonte de luz da classe de eficiência energética <X>. Το προϊόν αυτό περιέχει φωτεινή πηγή της τάξης ενεργειακής απόδοσης <X>. Dit product bevat een lichtbron van energie-efficiëntieklasse <X>. Denna produkt innehåller en ljuskälla med energieeffektivitetsklass <X>. Tämä tuote sisältää valonlähteen, jonka energiatehokkuusluokka on <X>. Dette produktet indeholder en lyskilde med energieffektivitetsklasse <X>. Dette produkt indeholder en lyskilde i energieffektivitetsklasse <X>. Tento výrobek obsahuje světelný zdroj s třídou energetické účinnosti <X>. Данный продукт содержит энергоберегающий источник света (класса <X>). Ez a termék egy <X> energiatékonysági osztályú fényforrást tartalmaz. Ten produkt zawiera źródło światła o klasie efektywności energetycznej <X>. Tento výrobek obsahuje svetelný zdroj triedy energetickej účinnosti <X>. Ta izdelek vsebuje svetlobni vir razreda enerjske učinkovitost <X>. Bu ürün, enerji verimliliği sınıfında bir ışık kaynağı içerir <X>. Ovaj proizvod sadržava izvor svetlosti klase energetske učinkovitosti <X>. Acest produs conține o sursă de lumină cu clasa de eficiență energetică <X>. Тоzi продукт включва светлинен източник с клас на енергийна ефективност <X>. Toode sisaldab energiatõhususe klassi <X> valgusallikat. Siame gaminyje yra šviesos šaltinis, kurio energijos vartojimo efektyvumo klasė <X>. Ši s ražojums satur gaismas avotu, kura energoefektivitātes klase ir <X>. Ovaj proizvod sadrži izvor svetlosti klase energetske efikasnosti <X>. Цей виріб містить джерело світла класу енергоефективності <X>. Бул өнімде <X> энергия тиімділігі класының жарық көзі бар.

** nicht enthalten not included non inclus non incluso no incluido não incluído δεν περιλαμβάνεται niet inbegrepen ingår ej ei sisälly ikke inkludert ikke indlagt není součástí balení не включено nem tartalmazza nie wchodzi w skład nezaahrnuté ni vključeno дәһіл деғілдір nije uključeno nu este inclus не е включено ei sisalda neįskaičiuota nav iekļauts nije uključeno не включено қосылмаған

*** Referenzkontrolleinstellung Réglage de la commande de référence Impostazione controllo di riferimento Configuración de control de referencia Configuração de controlo de referência Ρύθμιση χειριστικού αναφοράς Referentiebesturingsinstelling Inställning för referenskontroll Vertalilusetus Referanskontrollinställning Referenckontrolinstilling Nastavení referenčního ovládní Referencia vezérlés beállítás Ustawienie kontroli wartości odniesienia Nastavenie referenčného ovládania Nastavitev referenčnega nadzora Referans kontrol ayarı Referenčna kontrolna postavka Setare control de referință Настройка на референтния контрол Vörðuskontrolli seadistus Etaloninio valdymo nustatymas Atsauces vadības iestatījums Postavka kontrole reference Налаштування еталонного контролю



C10449057
G11202635
02.10.2024



LEDVANCE SASU
CQM
5 rue d'Altorf
67120 Molsheim France