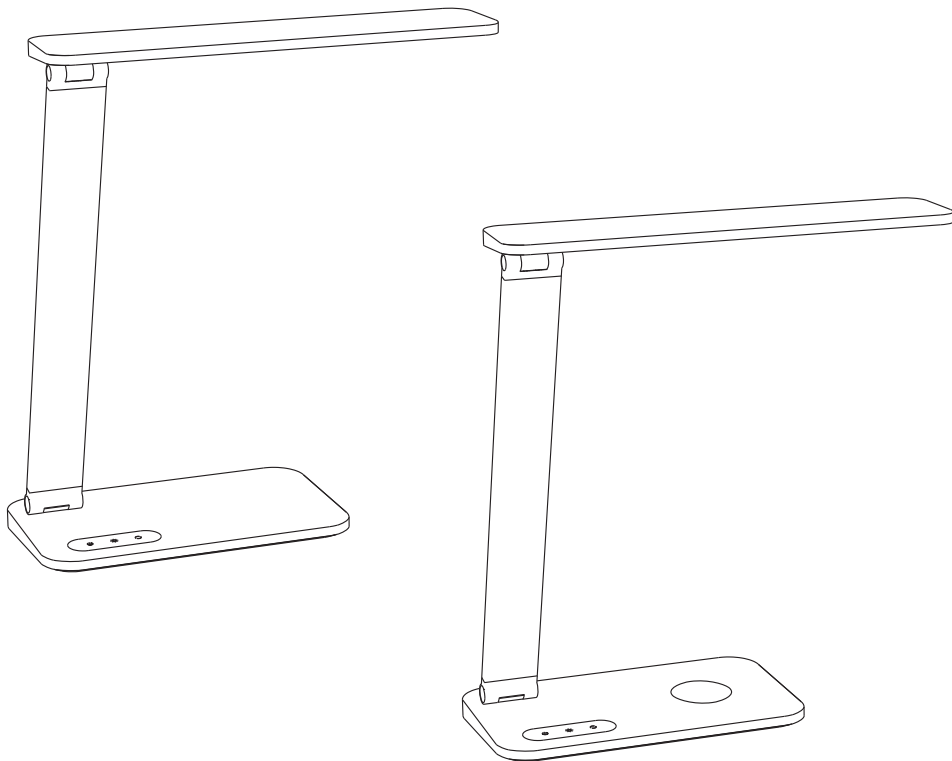


# OFFICE LINE DESK BANKER

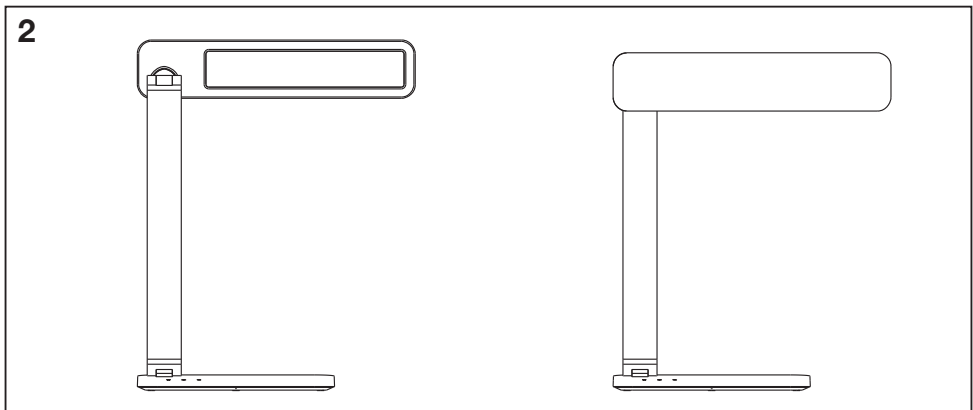
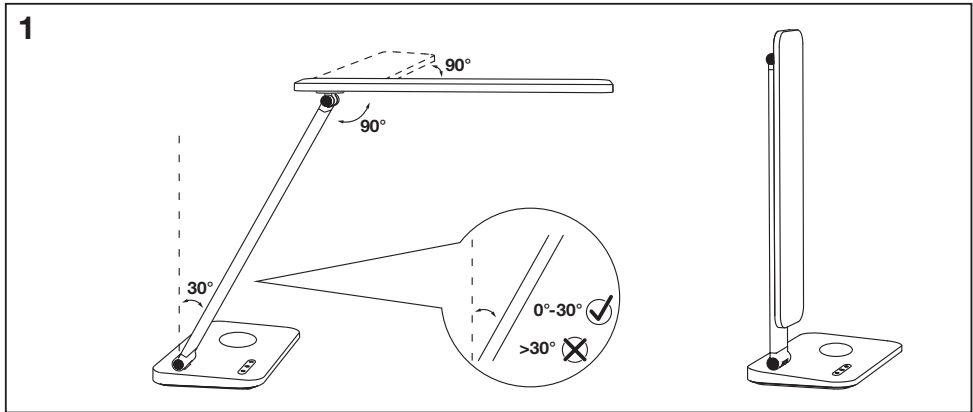
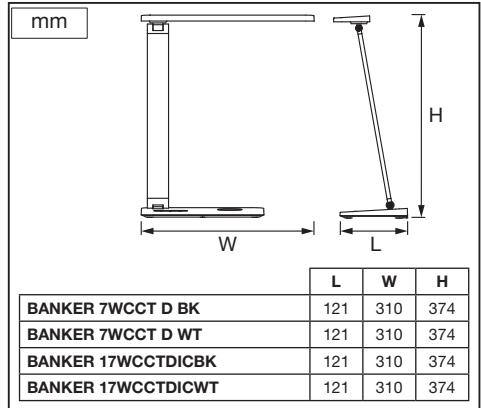
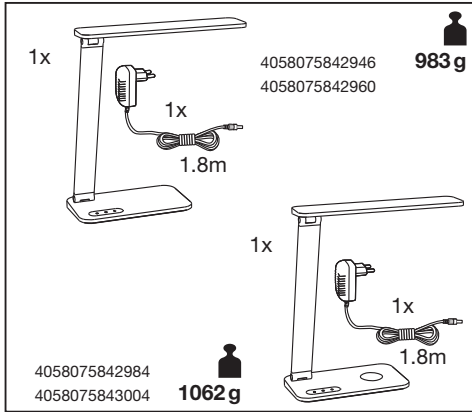


LEDVANCE

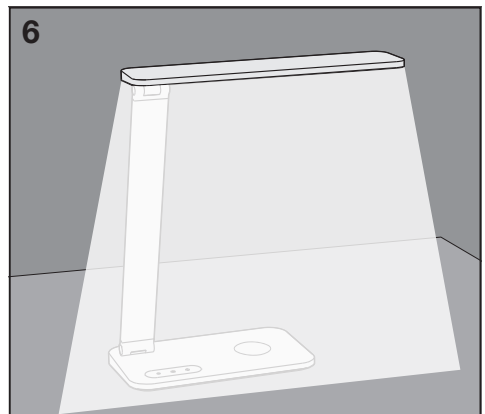
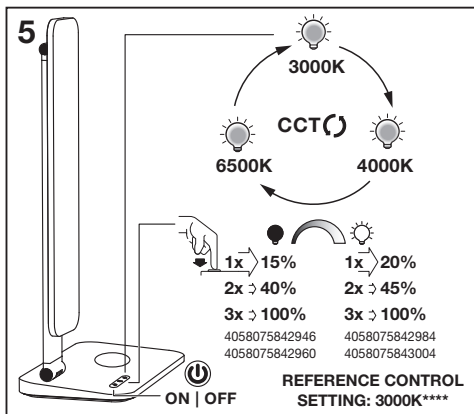
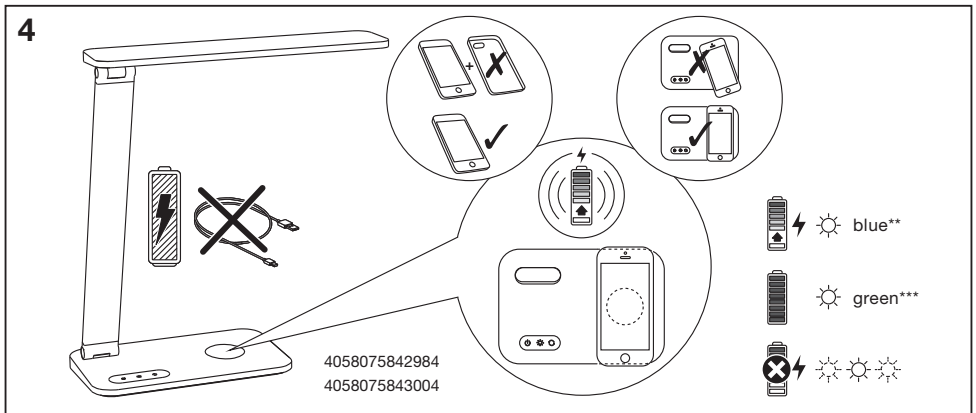
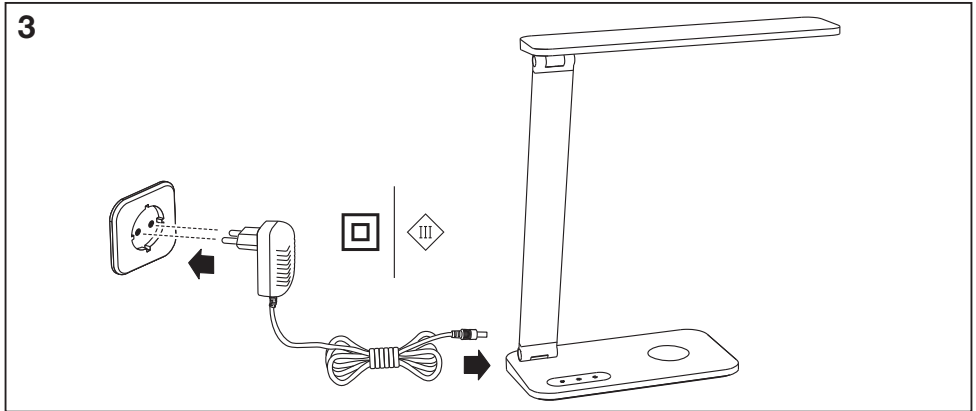
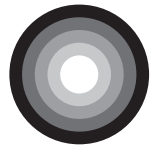


	EAN	W	lm Light Source	lm Output	K	IP	°C	V <sub>dC</sub>	mA	DF	°	h
OFFICE LINE DESK BANKER 7WCCT D BK	4058075842946	7	650	418	3000/ 4000/ 6500	20	-20... +40	12	39	>0.7	112	15000
OFFICE LINE DESK BANKER 7WCCT D WT	4058075842960	7	650	528	3000/ 4000/ 6500	20	-20... +40	12	39	>0.7	112	15000
OFFICE LINE DESK BANKER 17WCCTDICBK	4058075842984	17	780	465	3000/ 4000/ 6500	20	-20... +40	12	92	>0.7	113	15000
OFFICE LINE DESK BANKER 17WCCTDICWT	4058075843004	17	780	651	3000/ 4000/ 6500	20	-20... +40	12	92	>0.7	113	15000

# OFFICE LINE DESK BANKER



# OFFICE LINE DESK BANKER





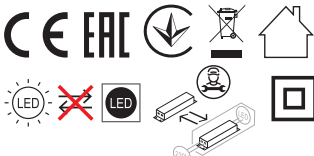
	EAN	n	LED	QR code	ENERGY * X =
OFFICE LINE DESK BANKER 7WCCT D BK	4058075842946	1	AC67606		F
OFFICE LINE DESK BANKER 7WCCT D WT	4058075842960	1	AC67606		F
OFFICE LINE DESK BANKER 17WCCTDICBK	4058075842984	1	AC67605		F
OFFICE LINE DESK BANKER 17WCCTDICWT	4058075843004	1	AC67605		F

\* Dieses Produkt enthält eine Lichtquelle der Energieeffizienzklasse <X>. This product contains a light source of energy efficiency class <X>. Ce produit contient une source lumineuse de classe d'efficacité énergétique <X>. Questo prodotto contiene una sorgente luminosa di classe di efficienza energetica <X>. Este producto contiene una fuente luminosa de la clase de eficiencia energética <X>. Este produto contém uma fonte de luz da classe de eficiência energética <X>. Το προϊόν αυτό περιέχει φωτεινή πηγή της τάξης ενεργειακής απόδοσης <X>. Dit product bevat een lichtbron van energie-efficiëntieklasse <X>. Denna produkt innehåller en ljuskälla med energieeffektivitetsklass <X>. Tämä tuote sisältää valonlähteen, jonka energiatehokkuusluokka on <X>. Dette produktet inneholder en lyskilde med energieffektivitetsklasse <X>. Dette produkt inneholder en lyskilde i energieffektivitetsklasse <X>. Tento výrobek obsahuje světelný zdroj s třídou energetické účinnosti <X>. Данный продукт содержит энергоэкономный источник света (класс <X>). Ez a termék egy <X> energiatétekönyvisági osztályú fényforrást tartalmaz. Ten produkt zawiera źródło światła o klasie efektywności energetycznej <X>. Tento výrobek obsahuje světelný zdroj (tředy energetické účinnosti <X>). Ta izdelek vsebuje svetlobni vir z razreda energetske učinkovitosti <X>. Bu ürün, enerji verimliliği sınıfında bir ışık kaynağı içerir <X>. Ovaj proizvod sadržiava izvor svjetlosti klase energetske učinkovitosti <X>. Acest produs conține o sursă de lumină cu clasa de eficiență energetică <X>. Този продукт включва светлинен източник с клас на енергийна ефективност <X>. Toode sisaldab energiatõhususe klassi <X> valgusallikat. Šiame gaminyje yra šviesos šaltinis, kurio energijos vartojimo efektyvumo klasė <X>. Ši s ražojums satur gaismas avotu, kura energoefektivitātes klase ir <X>. Ovaj proizvod sadrži izvor svetlosti klase energetske efikasnosti <X>. Цей виріб містить джерело світла класу енергоефективності <X>. Бул өнімде <X> энергия тиімділігі классының жарық көзі бар.

\*\* Bleu Blue Bleu Azul Azul Mъъле Blauw Blå Blå Sininen Blå Blå Modrá Синий Kék Niebieski Modrá Modra Mavi Plavo Alabastru Синьо Sinine Мелына Zlilas Plavo синий Kék

\*\*\* Grün Green Vert Verde Verde Verde Пръ̀аво Groen Grön Vihreä Grønn Grön Zelená Зелёный Zöld Zielony Zeleny Zelena Yeşil Зелено Verde Зелен Roheline Zilias Zaiš Zeleno Зелений Жасыл

\*\*\*\* Referenzkontrolleninstellung Réglage de la commande de référence Impostazione controllo di riferimento Configuración de control de referencia Configuração de controlo de referência Ρύθμιση υπεροχής αναφοράς Referenzbesturingsinstelling Inställning för referenskontroll Vertialausetus Referenstekontrollinnstilling Referenstekontrolindstilling Nastavení referenčního ovládaní Referentia vezetés beállítása Ustawienie kontroli wartości odniesienia Nastavenie referenčného ovládania Nastawienie referenčnego nadzoru Referans kontrol ayarı Referentna kontrolna postavka Setare control de referință Настройка на референция контрол Võrdluskontrolli seadistus Etaloninio valdymo nustatymas Apsauces vadības iestatījums Postavka kontrole referense Налаштування еталонового контролю



**FR**  
Cet appareil, ses accessoires et son cordon, se recyclent

À DÉPOSER EN MAGASIN

OU

À DÉPOSER EN DÉCHÈTERIE

Points de collecte sur [www.quefairedemesdechets.fr](http://www.quefairedemesdechets.fr)

C10449057  
G11202634  
23.08.2024



LEDVANCE SASU  
CQM  
5 rue d'Altorf  
67120 Molsheim France