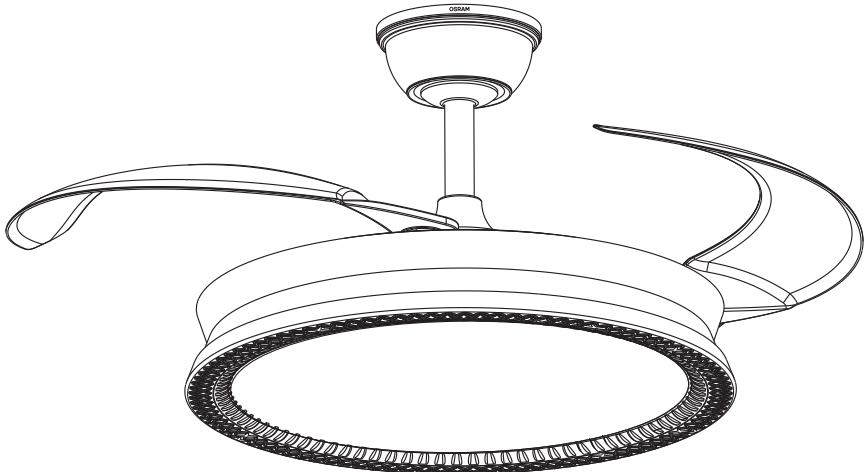



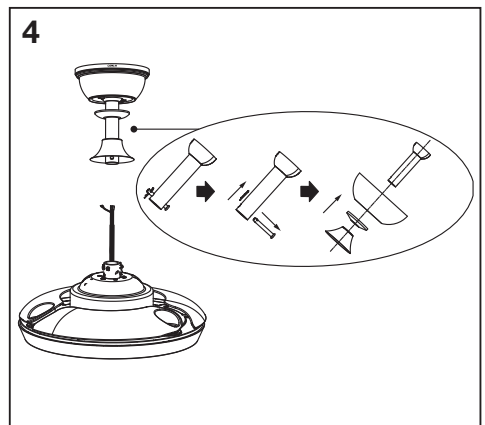
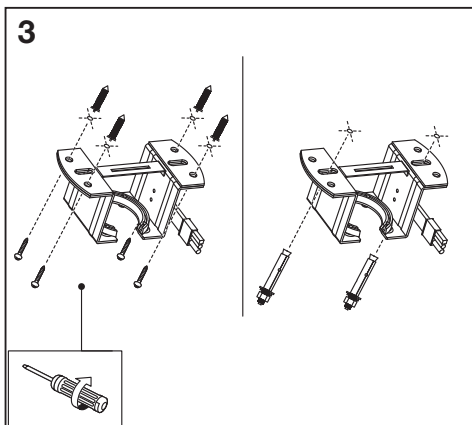
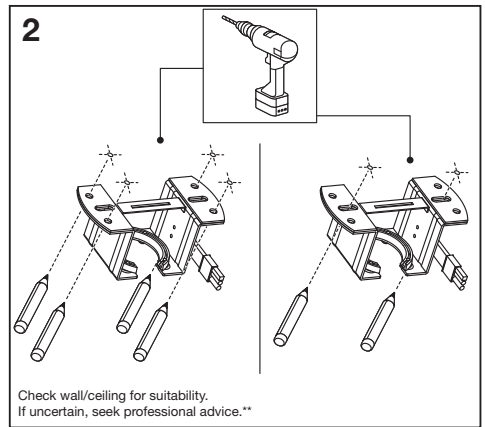
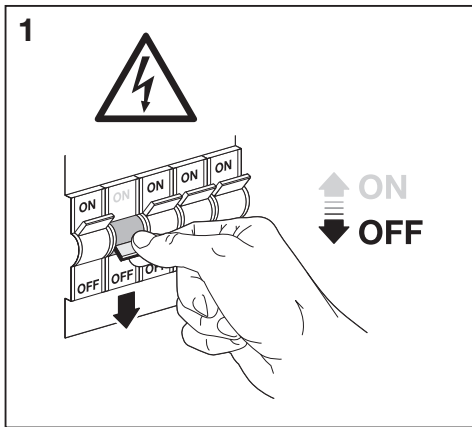
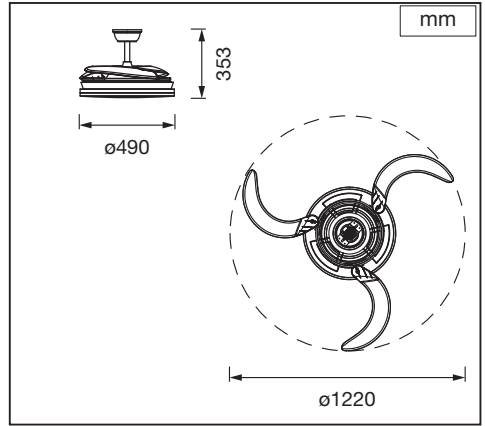
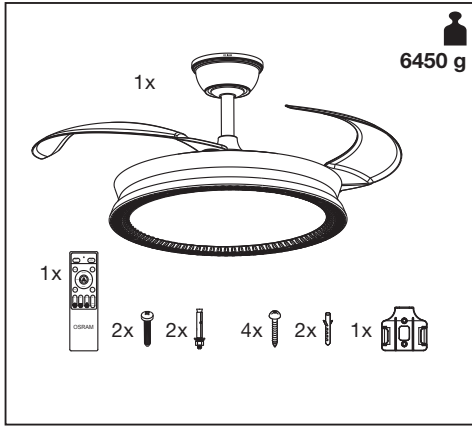
CEILING FAN CIERZO

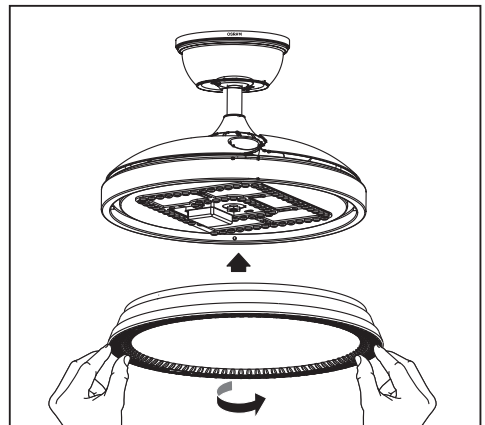
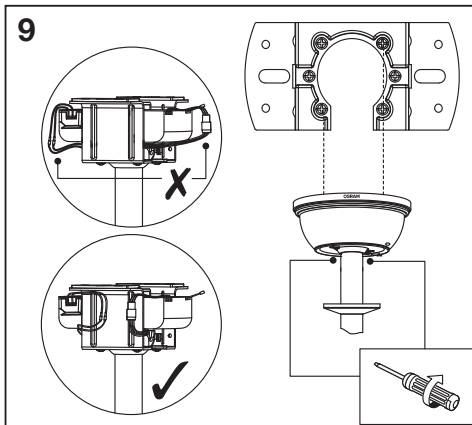
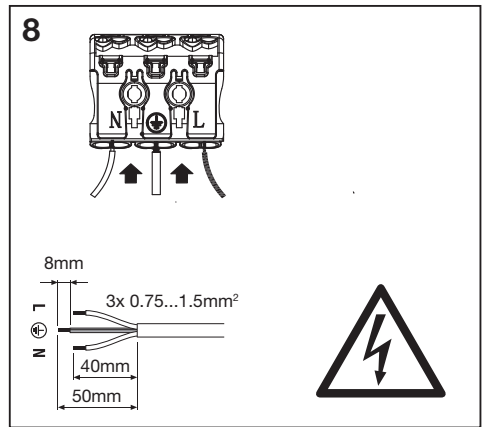
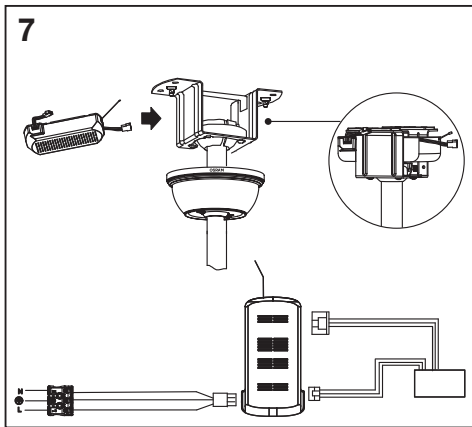
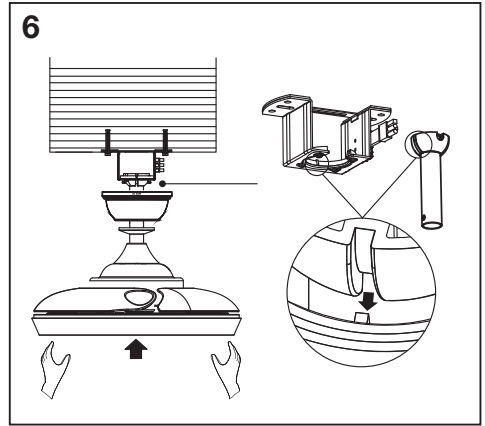
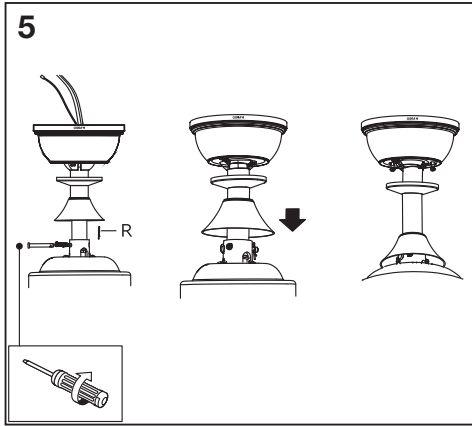


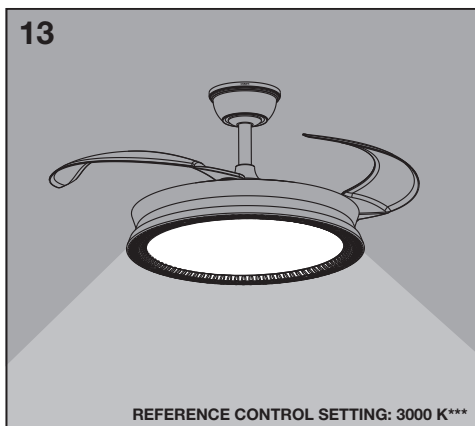
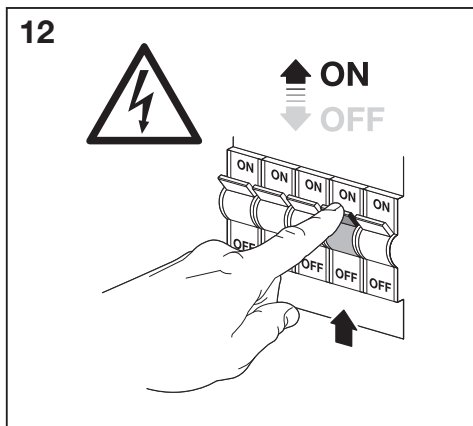
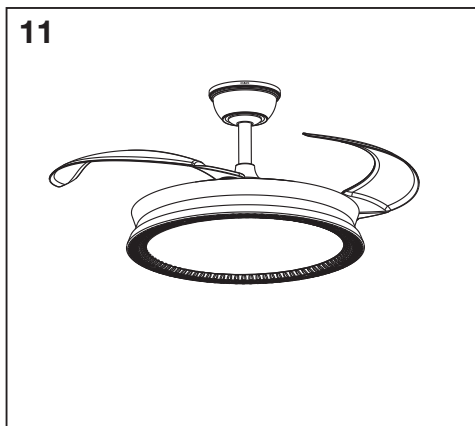
	EAN	TOTAL (light + fan)					
		W _{max.}	V~	mA _{max.}	Hz	ΔT _{amb.} (°C)	IP
CEILING FAN CIERZO 1220 60W CCTRGB	4058075857872	60	220-240	305	50/60	-20...+40	20

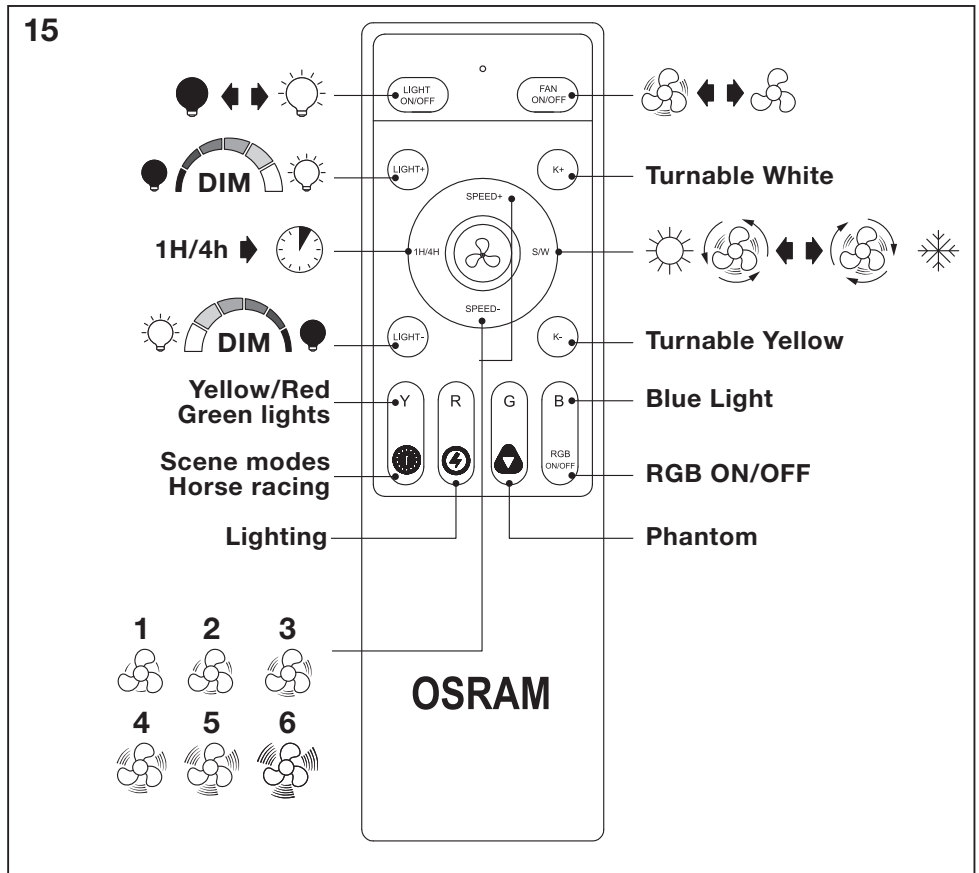
	EAN	Light						
		W _{max.}	lm light source	lm output	K	DF	▽ (°)	
CEILING FAN CIERZO 1220 60W CCTRGB	4058075857872	35	4000	2250	3000-6500	>0.8	116	25000

	EAN	Fan						
		W _{max.}	Speed levels	Noise dB	Suitable for room m ²	Flow rate (m ³ /h) max.	Service value (m ³ /min/W)	Standby power consumption (W)
CEILING FAN CIERZO 1220 60W CCTRGB	4058075857872	25	1-6	20-55	>20	4268	2.37	0.5

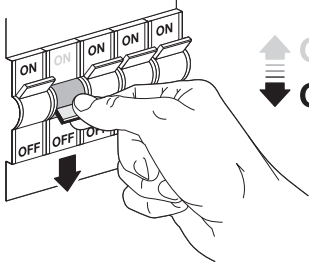






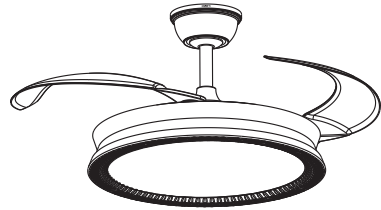


1 CLEANING

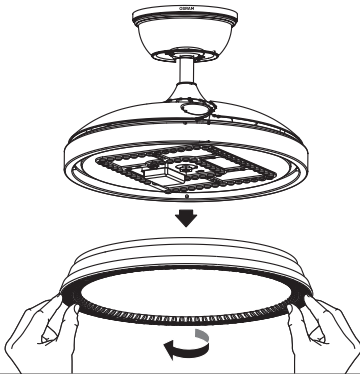


↑ ON
↓ OFF

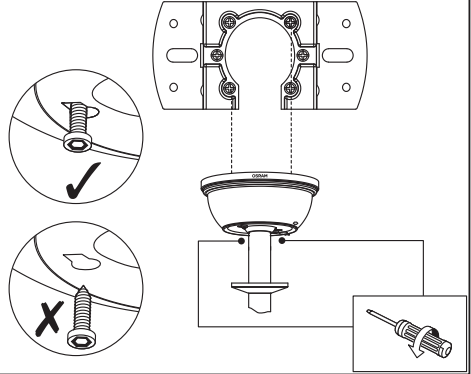
2 CLEANING



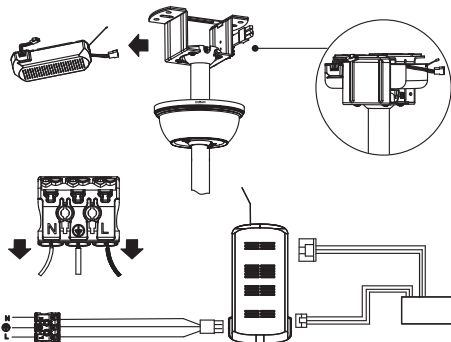
3 CLEANING



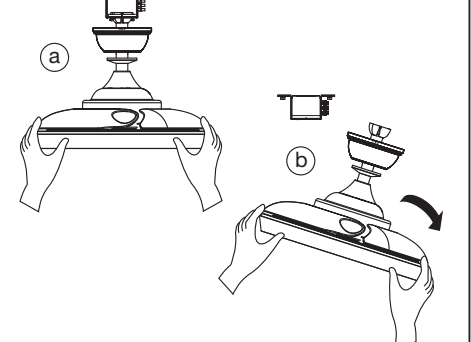
4 CLEANING

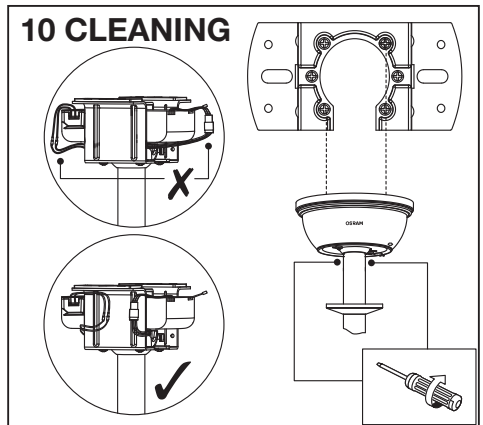
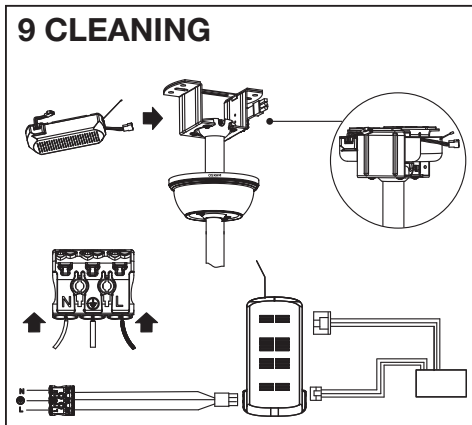
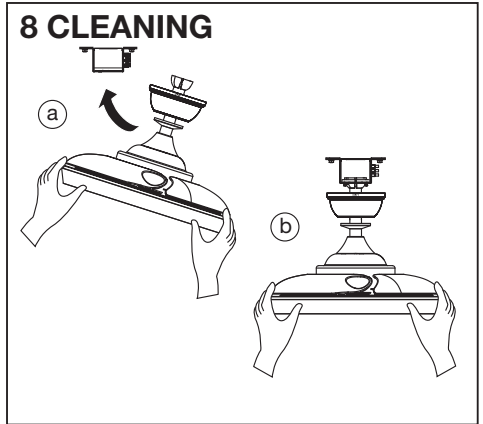
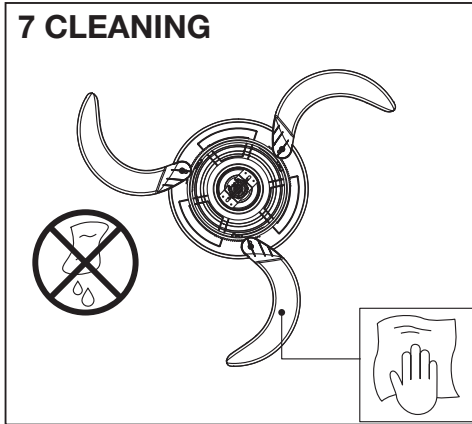


5 CLEANING

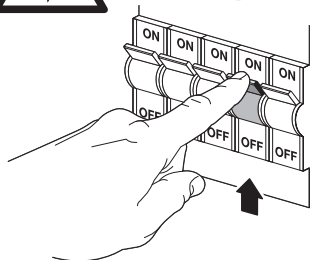


6 CLEANING





13 CLEANING



WARNING



- Do not place any objects in the path of the blades
- If unusual oscillating movement is observed, immediately stop using the ceiling fan and contact the manufacturer, its service agent or suitably qualified persons
- For attachment to the ceiling using hooks or other devices shall be fixed with a sufficient strength to withstand 4 times the weight of the ceiling fan



- Remove the battery cover to put in or take out the battery:
- batteries are to be inserted with the correct polarity;
- if the appliance is to be stored unused for a long period, the batteries should be removed;

MAINTAINANCE

1. To ensure the safe and efficient use of this product, clean and inspect it regularly (every 6 months). Failure to do so may result in fire, electric shock, or the decorative ceiling fan falling due to prolonged use.
2. When cleaning the decorative ceiling fan, use a soft cloth dampened with a neutral detergent (wring it thoroughly) to wipe the surface, then dry it with a clean cloth.
3. Avoid touching the fan with sharp objects.
4. Regularly maintain the remote control's transmitter to prevent dust or debris from affecting its performance.
5. Do not use detergents other than neutral detergent or organic solvents to clean the fan. Doing so may cause discoloration, deterioration, reduced strength, or damage.

	EAN	n	LED	QR code	ENERGY * X =
CEILING FAN CIERZO 1220 60W CCTRGB	4058075857872	1	AC95344		E

* Ⓞ Dieses Produkt enthält eine Lichtquelle der Energieeffizienzklasse <X>. Ⓞ This product contains a light source of energy efficiency class <X>. Ⓞ Ce produit contient une source lumineuse de classe d'efficacité énergétique <X>. Ⓞ Questo prodotto contiene una sorgente luminosa di classe di efficienza energetica <X>. Ⓞ Este producto contiene una fuente luminosa de la clase de eficiencia energética <X>. Ⓞ Este produto contém uma fonte de luz da classe de eficiência energética <X>. Ⓞ Το προϊόν αυτό περιέχει φωτεινή πηγή της τάξης ενεργειακής απόδοσης <X>. Ⓞ Dit product bevat een lichtbron van energie-efficiëntieklasse <X>. Ⓞ Denna produkt innehåller en ljuskälla med energieeffektivitetsklass <X>. Ⓞ Tämä tuote sisältää valonlähteen, jonka energiatehokkuusluokka on <X>. Ⓞ Dette produktet inneholder en lyskilde med energieffektivitetsklasse <X>. Ⓞ Dette produkt indeholder en lyskilde i energieffektivitetsklasse <X>. Ⓞ Tento výrobek obsahuje světelný zdroj s třídou energetické účinnosti <X>. Ⓞ Данный продукт содержит энергоэкономичный источник света (класса <X>). Ⓞ Ez a termék egy <X> energiatéteknységű osztályú fényforrást tartalmaz. Ⓞ Ten produkt zawiera źródło światła o klasie efektywności energetycznej <X>. Ⓞ Tento výrobok obsahuje svetelný zdroj triedy energetickej účinnosti <X>. Ⓞ Ta izdelek vsebuje svetlobni vir razreda enerjske učinkovitosti <X>. Ⓞ Bu ürün, enerji verimliliği sınıfında bir ışık kaynağı içerir <X>. Ⓞ Ovaj proizvod sadrži izvor svetlosti klase energetske učinkovitosti <X>. Ⓞ Acest produs conține o sursă de lumină cu clasa de eficiență energetică <X>. Ⓞ Този продукт включва светлинен източник с клас на енергийна ефективност <X>. Ⓞ Toode sisaldab energiatõhususe klassi <X> valgusallikat. Ⓞ Šlame gaminyje yra šviesos šaltinis, kurio energijos vartojimo efektyvumo klasė <X>. Ⓞ Ši s ražojums satur gaismas avotu, kura energoefektivitātes klase ir <X>. Ⓞ Ovaj proizvod sadrži izvor svetlosti klase energetske efikasnosti <X>. Ⓞ Цей виріб містить джерело світла класу енергоефективності <X>. Ⓞ Бұл өнімде <X> энергия тиімділігі класының жарық көзі бар.

** Ⓞ Eignung der Wand/Decke prüfen. Wenn Sie sich nicht sicher sind, lassen Sie sich beraten. Ⓞ Vérifiez l'adéquation du mur/plafond. En cas d'incertitude, demandez conseil à un professionnel. Ⓞ Controllare l'idoneità della parete o del soffitto. In caso di dubbi, consultare un professionista. Ⓞ Compruebe la idoneidad de la pared o techo. Si no está seguro, busque asesoramiento profesional. Ⓞ Verifique a adequação da parede/teto. Se não tiver a certeza, procure aconselhamento profissional. Ⓞ Ελέγξτε τον τοίχο/την οροφή ως προς την καταλληλότητα. Σε περίπτωση αμφιβολίας, ζητήστε επαγγελματική συμβουλή. Ⓞ Controleer wand/plafond op geschiktheid. Als u niet zeker bent, vraag dan professioneel advies. Ⓞ Kontrollera vägg/tak för lämplighet. Om du är osäker, sök professionell rådgivning. Ⓞ Tarkista seinän/katon sopivuus. Jos olet epävarma, kysy neuvoa ammattilaiselta. Ⓞ Sjekk om veggens/taket egner seg. Oppsøk professionell rådgivning dersom du er usikker. Ⓞ Kontrollør vægg/loft for egnethed. Hvis du er usikker, skal du søge professionel rådgivning. Ⓞ Zkontrolujte vhodnost stěny/stropu. Pokud si nejste jisti, vyhledejte odbornou radu. Ⓞ Проверьте стену/потолок на пригодность. Если у вас есть сомнения, обратитесь за профессиональной консультацией. Ⓞ Ellenőrizze a fal/mennyezet alkalmaságát. Ha bizonytalan, kérjen szakember tanácsot. Ⓞ Sprawdz, czy ściana/sufit nadają się do montażu. W razie wątpliwości zasięgnij porady wykwalifikowanej osoby. Ⓞ Skontrolujte vhodnost steny/stropu. Ak si nie ste istí, vyhľadajte odbornú pomoc. Ⓞ Preverite primernost stene/stropa. Če niste prepričani, poiščite nasvet strokovnjaka. Ⓞ Duvarın/tavanın uygun olup olmadığını kontrol edin. Emin değilseniz uzman bir kişiden destek alın. Ⓞ Proverite prikladnost zida/stropa. Ako niste sigurni, potražite stručni savjet. Ⓞ Verificati dacă pereții/tavanul este adecvat. În caz de incertitudine, solicitați consultanță de specialitate. Ⓞ Проверте пригодността на стената/тавана. Ако не сте сигурни, потърсете професионален съвет. Ⓞ Kontrolli seinale/lakke sobivust. Kahtluse korral küsi professionaalilt nõu. Ⓞ Patkinkite sienos/lubų tinkamumą. Jei kyla abejonų, kreipkitės į specialistą. Ⓞ Pārbaudiet sienu/griestu piemērotību. Neskaidrību gadījumā meklējiet profesionālu padomu. Ⓞ Proverite pogodnost zida/plafona. Ako niste sigurni, potražite stručni savet. Ⓞ Перевірте відповідність стіни/стелі. Якщо ви не впевнені, зверніться за професійною консультацією. Ⓞ Қабырғаның/тебегнің жарамдылығын тексеріңіз. Егер сенімді болмасаңыз, кәсіби кеңеске жүгініңіз.

*** Ⓞ Referenzkontrollinstellung Ⓞ Réglage de la commande de référence Ⓞ Impostazione controllo di riferimento Ⓞ Configuración de control de referencia Ⓞ Configuración de control de referencia Ⓞ Ρύθμιση χειρισμού αναφοράς Ⓞ Referentiebesturingsinstelling Ⓞ Inställning för referenskontroll Ⓞ Vertailuasetus Ⓞ Referansekontrollinstilling Ⓞ Referenckontrolindstilling Ⓞ Nastavení referenčního ovládní Ⓞ Настройка эталонного контроля Ⓞ Referencia vezérlés beállítása Ⓞ Ustawienie kontroli wartości odniesienia Ⓞ Nastavenie referenčného ovládania Ⓞ Nastavitev referenčnega nadzora Ⓞ Referans kontrol ayarı Ⓞ Referentna kontrolna postavka Ⓞ Setare control de referință Ⓞ Настройка на референция контрол Ⓞ Võrdluskontrolli seadistus Ⓞ Etaloninio valdyto nustatymas Ⓞ Atsauces vadības iestatījums Ⓞ Postavka kontrole reference Ⓞ Налаштування еталонного контролю Ⓞ Анықтамалық Басқару Параметрлері

**** Ⓞ **WARNUNG**

- Legen Sie keine Gegenstände in den Kanal der Rotorblätter
- Wenn Sie ungewöhnliche Schwingbewegungen beobachten, verwenden Sie den Deckenventilator ab sofort nicht mehr und wenden Sie sich an den Hersteller, den Kundendienst oder entsprechend qualifizierte Personen
- Zur Befestigung an der Decke müssen Haken oder andere Vorrichtungen mit einer ausreichenden Haltekraft befestigt werden, die dem 4-fachen Gewicht des Deckenventilators standhalten
- Entfernen Sie die Batterieabdeckung und legen Sie die Batterie ein oder entnehmen Sie sie:
- Batterien müssen mit der richtigen Polarität eingelegt werden;
- wenn das Gerät für einen langen Zeitraum ungenutzt gelagert werden soll, sind die Batterien zu entfernen;

WARTUNG

1. Reinigen und überprüfen Sie das Produkt regelmäßig, um dessen sichere und effiziente Verwendung zu gewährleisten (alle 6 Monate). Andernfalls kann es zu einem Brand, einem Stromschlag oder zum Herunterfallen des dekorativen Deckenventilators aufgrund längerer Verwendung kommen.
2. Verwenden Sie zum Reinigen des dekorativen Deckenventilators ein weiches, mit einem neutralen Reinigungsmittel angefeuchtetes Tuch (gründlich auswaschen), um die Oberfläche abzuwischen, und trocknen Sie sie dann mit einem sauberen Tuch ab.
3. Berühren Sie den Ventilator keinesfalls mit scharfen Gegenständen.
4. Pflegen Sie den Sender der Fernbedienung regelmäßig, um zu verhindern, dass Staub oder Schmutz die Leistung beeinträchtigt.
5. Verwenden Sie zur Reinigung des Ventilators keine anderen Reinigungsmittel als neutrale Reinigungsmittel oder organische Lösungsmittel. Andernfalls kann es zu Verfärbungen, Verschleiß, verminderter Festigkeit oder Beschädigungen kommen.

Ⓞ **AVERTISSEMENT**

- Ne placer aucun objet dans la trajectoire des pales
- Si un mouvement d'oscillation inhabituel est observé, cesser immédiatement d'utiliser le ventilateur de plafond et contacter le fabricant, son agent de service ou des personnes qualifiées
- Pour la fixation au plafond à l'aide de crochets ou d'autres dispositifs, veillez à ce qu'ils offrent une résistance suffisante pour supporter 4 fois le poids du ventilateur de plafond
- Retirer le couvercle du compartiment à piles pour mettre en place ou retirer les piles :
- les piles doivent être insérées en respectant la polarité ;
- si l'appareil doit rester inutilisé pendant une longue période, les piles doivent être retirées ;

ENTRETIEN

1. Pour garantir une utilisation sûre et efficace de ce produit, le nettoyer et l'inspecter régulièrement (tous les 6 mois). Le non-respect de cette consigne peut entraîner le déclenchement d'un incendie, un choc électrique ou la chute du ventilateur décoratif de plafond en raison d'une utilisation prolongée.
2. Lors du nettoyage du ventilateur décoratif de plafond, utiliser un chiffon doux imbibé d'un détergent neutre (l'essorer soigneusement) pour essuyer la surface, puis le sécher avec un chiffon propre.
3. Éviter de toucher le ventilateur avec des objets pointus.
4. Entretenir régulièrement l'émetteur de la télécommande pour éviter que la poussière ou les débris n'affectent ses performances.
5. Ne pas utiliser de détergents autres que des détergents neutres ou des solvants organiques pour nettoyer le ventilateur. Cela pourrait entraîner une décoloration, une détérioration, une résistance réduite ou des dégâts.

Ⓞ **ATTENZIONE**

- Non posizionare oggetti sulla traiettoria delle pale
- Se si osserva un movimento oscillatorio insolito, smettere immediatamente di usare il ventilatore da soffitto e contattare il produttore, il suo agente di assistenza o persone adeguatamente qualificate
- Per il fissaggio al soffitto mediante ganci o altri dispositivi, sarà necessario fissare con una resistenza sufficiente a sopportare 4 volte il peso del ventilatore a soffitto
- Rimuovere il coperchio della batteria per inserire o estrarre la batteria:
- le batterie devono essere inserite con la polarità corretta;
- se l'apparecchio deve essere immagazzinato inutilizzato per un lungo periodo, le batterie dovrebbero essere rimosse;

MANUTENZIONE

1. Per garantire un uso sicuro ed efficiente di questo prodotto, pulirlo e ispezionarlo regolarmente (ogni 6 mesi). In caso contrario, si rischiano incendi, scosse elettriche o la caduta del ventilatore decorativo da soffitto causata dall'uso prolungato.
2. Per la pulizia del ventilatore decorativo da soffitto, utilizzare un panno morbido inumidito con un detergente neutro (strizzarlo accuratamente) per pulire

la superficie, quindi asciugare con un panno pulito.

3. Evitare di toccare il ventilatore con oggetti appuntiti.
4. Effettuare regolarmente la manutenzione del trasmettitore del telecomando per evitare che polvere o detriti ne compromettano le prestazioni.
5. Non utilizzare detersivi diversi da detersivi neutri o solventi organici per pulire il ventilatore. In caso contrario si rischiano scolorimento, deterioramento, riduzione della resistenza o danni.

Ⓞ **ADVERTENCIAS**

- No coloque ningún objeto en la trayectoria de las aspas
- Si observa un movimiento oscilatorio inusual, deje de usar inmediatamente el ventilador de techo y póngase en contacto con el fabricante, un agente de servicio o una persona cualificada.
- Para fijar el ventilador de techo mediante ganchos u otros dispositivos, estos deben estar instalados con la resistencia suficiente para soportar cuatro veces el peso del ventilador.
- Retire la tapa de las pilas para ponerlas o quitarlas.
- No mezcle tipos de pilas diferentes, ni pilas nuevas y usadas.
- Si no va a usar el aparato en un tiempo, extraiga las pilas.

MANUTENIMENTO

1. Para garantizar el uso seguro y eficiente de este producto, límpielo e inspecciónelo periódicamente (cada 6 meses). De lo contrario, podría producirse un incendio, una descarga eléctrica o la caída del ventilador de techo decorativo debido a un uso prolongado.
2. Cuando limpie el ventilador de techo decorativo, utilice un paño suave humedecido con un detergente neutro (bien escurido) para limpiar la superficie y, a continuación, séquelo con un paño limpio.
3. Evite tocar el ventilador con objetos afilados.
4. Realice un mantenimiento periódico del transmisor del mando a distancia para evitar que el polvo o los residuos afecten a su funcionamiento.
5. No utilice detergentes que no sean neutros ni disolventes orgánicos para limpiar el ventilador. Hacerlo puede causar decoloración, deterioro, reducción de la resistencia o daños.

Ⓞ **AVISO**

- Não coloque objetos no trajeto das pás
- No caso de movimentos oscilantes não habituais, interrompa imediatamente a utilização da ventoinha de teto e contacte o fabricante, o seu fornecedor de serviços ou pessoas devidamente qualificadas
- Para fixação ao teto, os ganchos ou outros dispositivos devem ser fixados com uma resistência suficiente para suportar 4 vezes o peso da ventoinha de teto
- Remova a tampa das pilhas para colocar ou retirar as pilhas:
- não se devem misturar tipos de pilhas diferentes ou pilhas novas e usadas;
- se o aparelho for guardado e não utilizado durante um longo período de tempo, as pilhas devem ser removidas;

MANUTENÇÃO

1. Para garantir o uso seguro e eficiente deste produto, limpe-o e inspecione-o regularmente (a cada 6 meses). Não o fazer pode resultar em incêndio, choque elétrico ou queda da ventoinha decorativa de teto devido ao uso prolongado.
2. Ao limpar a ventoinha de teto decorativa, use um pano macio humedecido com um detergente neutro (bem torcido) para limpar a superfície e, em seguida, seque-a com um pano limpo.
3. Evite tocar na ventoinha com objetos pontiagudos.
4. Faça a manutenção regular do transmissor do controle remoto para evitar que pó ou detritos afetem o seu desempenho.
5. Não use detergentes que não sejam neutros ou solventes orgânicos para limpar a ventoinha. Se o fizer, isso poderá causar descoloração, deterioração, resistência reduzida ou danos.

Ⓞ **ΠΡΟΕΙΔΟΠΟΙΗΣΗ**

- Μην τοποθετείτε οποιαδήποτε αντικείμενα στη διαδρομή των πτερυγών
- Αν παρατηρήσετε ασυνήθιστη κίνηση παλάντωσης, αμέσως σταματήστε τη χρήση του ανεμιστήρα οροφής και επικοινωνήστε με τον κατασκευαστή, έναν εκπρόσωπό του για σέρβις ή με τεχνικό με κατάλληλη εξειδίκευση
- Για τη στήριξη στην οροφή πρέπει να χρησιμοποιούνται άγκυρα ή άλλες διατάξεις με επαρκή αντοχή, ώστε να αντέχουν 4 φορές το βάρος του ανεμιστήρα οροφής
- Αφαιρέστε το κάλυμμα μπαταριών για να τοποθετήσετε ή αφαιρέσετε τις μπαταρίες:
- οι μπαταρίες πρέπει να τοποθετούνται με τη σωστή πολικότητα σκευή και να απορρίπτονται με ασφαλή τρόπο
- αν η συσκευή πρόκειται να φυλάγεται και να μη χρησιμοποιείται για μεγάλο χρονικό διάστημα, οι μπαταρίες πρέπει να αφαιρεθούν

ΣΥΝΤΗΡΗΣΗ

1. Για να διασφαλίσετε την ασφαλή και αποτελεσματική χρήση αυτού του προϊόντος, να το καθαρίζετε και να το επιθεωρείτε τακτικά (κάθε 6 μήνες). Σε αντίθετη περίπτωση, ενδέχεται να προκληθεί πυρκαγιά, ηλεκτροπληξία ή πτώση του διακοσμητικού ανεμιστήρα οροφής λόγω παρατεταμένης χρήσης.

2. Katá τον καθαρισμό του διακοσμητικού ανεμιστήρα οροφής, χρησιμοποιήστε ένα μαλακό πανί βρεγμένο με ουδέτερο απορρυπαντικό (σπύστε το καλά) για να σκουπίσετε την επιφάνεια και, στη συνέχεια, στεγνώστε το με ένα καθαρό πανί.
3. Αποφεύγετε να αγγίζετε τον ανεμιστήρα με αιχμηρά αντικείμενα.
4. Συντηρείτε τακτικά τον μοτέρ του τηλεχειριστηρίου, για να αποφύγετε ή ελαττώσετε τη απόδοσή του από σκόνη ή υλοειμμάτια.
5. Μη χρησιμοποιείτε απορρυπαντικά εκτός από ουδέτερο απορρυπαντικό ή οργανικούς διαλύτες για να καθαρίσετε τον ανεμιστήρα. Κάτι τέτοιο ενδέχεται να προκαλέσει αποχρωματισμό, φθορά, μειωμένη αντοχή ή ζημιά.

Ⓞ WAARSCHUWING

- Plaats geen voorwerpen in de bewegingsruimte van de blad en
- Als er sprake is van een abnormal trillen, schakel de plafondventilator dan uit en neem contact op met de fabrikant, diens onderhoudsdienst of met personen die over de juiste kwalificatie beschikken
- Als u de plafondventilator aan het plafond wilt bevestigen met behulp van haken of andere hulpmiddelen, moeten deze stevig genoeg worden bevestigd om vier keer het gewicht van de plafondventilator te weerstaan - verwijder het deksel van het batterijcompartiment om de batterij te plaatsen of uit te nemen:
- batterijen moeten met de correcte polariteit worden geplaatst;
- verwijder de batterijen als u het apparaat opbergt en voor een lange tijd niet wilt gebruiken;

ONDERHOUD

1. Om een veilig en efficiënt gebruik van dit product te garanderen, moet u het regelmatig reinigen en inspecteren (elke 6 maanden). Doet u dit niet, dan kan dit leiden tot brand, elektrische schokken of het vallen van de decoratieve plafondventilator door langdurig gebruik.
2. Gebruik bij het reinigen van de decoratieve plafondventilator een zachte doek die is bevochtigd met een neutraal reinigingsmiddel (wring het grondig uit) om het oppervlak af te vegen en droog het vervolgens af met een schone doek.
3. Vermijd het aanraken van de ventilator met scherpe voorwerpen.
4. Onderhoud de zender van de afstandsbediening regelmatig om te voorkomen dat stof of vuil de werking ervan beïnvloeden.
5. Gebruik geen andere reinigingsmiddelen dan neutraal reinigingsmiddel of organische oplosmiddelen om de ventilator te reinigen. Dit kan verkleuring, verslechtering, verminderde sterkte of schade veroorzaken.

Ⓞ WARNING

- Plaaca inte några föremål i vägen för bladene
- Om ovanliga oscillerande rörelser observeras, upphör omedelbart att använda takfläkten och kontakta tillverkaren, dess serviceagent eller lämpligt kvalificerade personer
- Vid fastsättning i taket med hjälp av krokar eller andra anordningar måste takfläkten fästas med fästeanordningar som klarar minst fyra gånger fläkens vikt
- Ta bort batteriluckan för att sätta in eller ta ut batteriet;
- batterier ska sättas in med rätt polaritet;
- om utrustningen ska förvaras oanvänd under en längre tid ska batterierna tas ut;

UNDERHÅLL

1. För att säkerställa säker och effektiv användning av denna produkt, rengör och inspektera den regelbundet (var sjätte månad). Underlåtenhet att göra detta kan leda till brand, elektriska stötter eller till att den dekorativa takfläkten släpper på grund av utdragen användning.
2. Vid rengöring av den dekorativa takfläkten, använd en mjuk trasa fuktad med ett neutralt rengöringsmedel (vrid ur den ordentligt) för att torka av ytan och torka den sedan med en ren trasa.
3. Undvik att vidröra fläkten med vassa föremål.
4. Underhåll fjärrkontrollens sändare regelbundet för att förhindra att damm eller skräp påverkar dess prestanda.
5. Använd inte annat än neutralt rengöringsmedel eller organiska lösningsmedel för att rengöra fläkten. Detta kan orsaka missfärgning, försämrad prestanda, minskad hållfasthet eller skada.

Ⓞ VAROITUS

- Älä aseta mitään esineitä tuulettimen lapojen tiele
- Jos havaitset epätavallista heiluliikettä, lopeta kattotuulettimen käyttö välittömästi ja ota yhteys valmistajaan, sen huoltoedustajaan tai tarvittavan ammattipätevyys omaaviin henkilöihin
- Jos kattotuulettimen kiinnittetään katsoon koukulla tai muilla kiinnittimillä, kiinnityksen pitää olla riittävän luja kestääkseen kattotuulettimen painon nelinkertaisena
- Irrota akun kansi, jotta voit asettaa paristot paikalleen tai poistaa ne;
- paristot tulee asettaa paikoilleen oikein päin;
- jos laitetta säilytetään pitkään käyttämättömänä, paristot tulee poistaa.

HUOLTO

1. Tämän tuotteen turvallisen ja tehokkaan käytön varmistamiseksi puhdista ja tarkasta se säännöllisesti (kuuden kuukauden välein). Tämän laiminlyönti voi johtaa tulipaloon, sähköiskuun tai koristeellisen kattotuulettimen putoamiseen pitkäaikaisen käytön vuoksi.

2. Kun puhdistat koristeellista kattotuuletinta, pyyhi pinta pehmeällä, neutraalilla pesuaineella kostutetulla liinalla (väännä se huolellisesti) ja kuivaa pinta sitten puhtaalla liinalla.
3. Vältä tuulettimen puhdistamista terävillä esineillä.
4. Huolla kaukosäätimen lähetin säännöllisesti, jotta pöly tai roskat eivät vaikuta sen suorituskykyyn.
5. Älä käytä tuulettimen puhdistamiseen muita pesuaineita kuin neutraalia pesuainetta tai orgaanisia liuottimia. Tämän laiminlyönti voi aiheuttaa värimuutoksia, heikkenemistä, lujuuden heikkenemistä tai vaurioita.

Ⓞ ADVARSEL

- Ikke plasser noen gjenstander der bladene beveger seg
- Hvis uvanlig oscillerende bevegelse observeres, må du umiddelbart slutte å bruke takviften og kontakte produsenten, deres serviceagent eller kvalifisert personell
- For å feste til taket ved hjelp av krokser eller andre enheter, må det festes med tilstrekkelig styrke til å tåle 4 ganger takviftens vekt
- Ta av batteridekslet for å sette inn eller ta ut batterier;
- batteriene må settes inn med riktig polaritet
- hvis apparatet skal settes til lagring over en lengre periode, bør batteriene tas ut

VEDLIKEHOLD

1. For å sikre sikker og effektiv bruk av dette produktet, rengjør og inspisr det regelmessig (hver 6. måned). Umlatelse av å gjøre dette kan føre til brann, elektrisk stot eller at den dekorative takviften faller på grunn av langvarig bruk.
2. Når du rengjør den dekorative takviften, bruk en myk klut fuktet med et nøytralt vaskemiddel (vri den grundig) for å tørke overflaten, og tørk den deretter med en ren klut.
3. Unngå å berøre viften med skarpe gjenstander.
4. Vedlikehold fjernkontrollens sender regelmessig for å hindre at stov eller rusk påvirker ytelsen.
5. Ikke bruk andre vaskemidler enn nøytrale vaskemidler eller organiske løsemidler til å rengjøre viften. Dette kan føre til misfarging, forringelse, redusert styrke eller skade.

Ⓞ ADVARSEL

- Der må ikke plasseres genstande i vejen for bladene
- Hvis der observeres usædvanlige, vibrerende bevægelser, skal du straks standse loftventilatoren og kontakte producenten, dennes serviceagent eller anden kvalificeret fagperson
- Ved oplysning i loftet med kroge eller andre beslag skal fastgørelsen kunne bære mindst fire gange loftventilatorens vægt
- Tag batteridekslet af for at isætte eller fjerne batterierne;
- Batterier skal indsættes med den korrekte polaritet;
- Hvis apparatet skal opbevares i en længere periode uden anvendelse, skal batterierne tages ud;

VEDLIGEHOLDELSE

1. For at sikre sikker og effektiv brug af dette produkt skal det rengøres og inspiceres regelmæssigt (hver 6. måned). Hvis det ikke gøres, kan det resultere i brand, elektrisk stød, eller at den dekorative loftsventilator falder ned på grund af langvarig brug.
2. Når du rengør den dekorative loftsventilator, skal du bruge en blød klud fugtet med et neutralt rengøringsmiddel (vrid den grundigt) til at tørre overfladen af. Tør den derefter med en ren klud.
3. Undgå at røre ventilatoren med skarpe genstande.
4. Vedligehold regelmæssigt fjernbetjenings sender for at forhindre stov eller snavs i at påvirke dens ydeevne.
5. Brug ikke andre rengøringsmidler end neutrale rengøringsmidler eller organiske opløsningsmidler til at rengøre ventilatoren. Hvis du gør det, kan det forårsage misfarging, forringelse, nedsat styrke eller beskadigelse.

Ⓞ VAROVÁNÍ

- Nevkládejte žádné předměty do dráhy lopatek.
- Pokud si všimnete neobvyklých oscilačních pohybů, přestaňte okamžitě používat stropní větrák a kontaktujte výrobce, jeho servisního zástupce nebo vhodné osoby s vhodnou kvalifikací.
- Pro připevnění ke stropu pomoci háčků nebo jiných zařízení musí být produkt připevněn s dostatečnou pevností, aby vydržel čtyřnásobek hmotnosti stropního ventilátoru.
- Chcete-li vložit nebo vyjmout baterii, odstraňte kryt baterie;
- baterie musí být vloženy se správnou polaritou;
- při delší době uskladnění a nepoužití zařízení musíte vyjmout baterie;

UDRŽBA

1. Pro zajištění bezpečného a efektivního používání tohoto produktu je pravidelně čistěte a kontrolujte (každých 6 měsíců). V opacném případě může dojít k požáru, úrazu elektrickým proudem nebo pádu dekorativního stropního ventilátoru v důsledku dlouhodobého používání.
2. Při čištění dekorativního stropního ventilátoru ošetřete povrch měkkým hadříkem navlhčeným neutrálním čistícím prostředkem (důkladně jej vyždímejte) a poté je osušte čistým hadříkem.

3. Nedotykajte se ventilátoru ostrými predmety.
4. Právadéky pravidelnou údržbu vysilača dálkového ovládače, aby ste zabránili ovlivnení výkonu v dôsledku hromadení prachu nebo nečistot.
5. K čistení ventilátoru použijete pouze neutrální čističí prostředky nebo organická rozpouštědla. V opačném případě může dojít ke změně barvy, zhoršení kvality, snížení pevnosti nebo poškození.

Ⓜ PREZVEDENIE

- Ne podstavľajte ničoho pod vrtajúce sa lopatky.
- Ľudia pozorujúce neobvyklé nepostojné vrtanie, nemedľte okamžite эксплуатáciu potolného ventilátora a obráťte sa k výrobcovi, jeho servisnému predstaviteľovi alebo odbornému remonťníkovi.
- Pri krepčení izdelka k potolku s pomocou kľučkov alebo iných ústrojov je nevyhnutné pevné zaškrtenie, aby ste mohli vydržať náhradu, v 4-krát vyššiu ako hmotnosť potolného ventilátora
- Pred tým ako izvlečte alebo vstavíte akumulátor, odstráňte kryšku otevárača akumulátora.
- Vstavľajte akumulátory s pozorovaním polarizácie.
- Ľudia predkladajúce uchovávanie nepoužívaného ventilátora v priebehu dlhého času, akumulátory by mali byť odvzaté.

ТЕХ ОБСЛУЖИВАНИЕ

1. Для обеспечения безопасного и эффективного использования данного изделия регулярно (каждые 6 месяцев) очищайте и осматривайте его. Несоблюдение данного требования может привести к пожару, поражению электрическим током или падению декоративного потолочного вентилятора из-за длительного использования.
2. При очистке декоративного потолочного вентилятора используйте мягкую ткань, смоченную в нейтральном моющем средстве (тщательно отожмите), чтобы протереть поверхность, а затем высушите ее чистой тканью.
3. Избегайте соприкосновения вентилятора с острыми предметами.
4. Осуществляйте регулярное обслуживание передатчика дистанционного управления, чтобы пыль или мусор не влияли на его работу.
5. Не используйте для очистки вентилятора моющие средства, отличные от нейтральных моющих средств или органических растворителей. Это может привести к изменению цвета, износу, снижению прочности или повреждению.

Ⓜ FIGYELEM

- Ne tegyen semmilyen tárgyat a lapátok útjába
- Ha szokatlan rezgéseket tapasztal, azonnal hagyja abba a mennyezeti ventilátor használatát, és forduljon a gyártóhoz, annak szervizéhez vagy egy megfelelően képzett személyhez
- A mennyezetre való felszereléshez használt horgokat vagy más eszközöket kellősen erős kenőrizéssel ellenőrizze, hogy a mennyezeti ventilátor súrlódás nélkül működjön.
- Vegye le az elemfedelést. Ha szeretné betenni vagy kivenni az elemeket:
 - az elemeket helyes polaritással kell behelyezni;
 - ha a készülékelt hosszabb időre használaton kívül helyezi, az elemeket el kell távolítani;

KARBANTARTÁS

1. A termék biztonságos és hatékony használatát érdekében rendszeresen (6 havonta) tisztítsa meg és ellenőrizze a terméket. Ennek elmulasztása tüzet, áramütést vagy a dekoratív mennyezeti ventilátor leesését okozhatja a hosszabb használat miatt.
2. A dekoratív mennyezeti ventilátor tisztításakor használjon semleges tisztítószert megnedvesített, puha törölközővel (alaposan csavarja ki) a felület áttöréséhez, majd tiszta törölközővel törölje szárazra a ventilátort.
3. Ne használjon éles tárgyat a ventilátor tisztítására során.
4. Rendszeresen tisztítsa meg a távirányító adóját, hogy a por vagy törmelék ne befolyásolja annak teljesítményét.
5. A ventilátor tisztításához csak semleges tisztítószert vagy szerves oldószert használjon. Ellenkező esetben elszennyeződés, minőségromlás, szilárdság-csökkenés vagy termékárosodás tapasztalható.

Ⓜ OSTRZEŻENIE

- Nie umieszczaj żadnych przedmiotów między łopatkami.
- W przypadku zaobserwowania nietypowych ruchów oscylacyjnych należy natychmiast zaprzęść używania wentylatora sufitowego i skontaktować się z producentem, jego serwisem lub odpowiednio wykwalifikowanymi osobami.
- Mocowanie do sufitu za pomocą haków lub innych elementów powinno być wystarczająco solidne, aby wytrzymały 4-krotnie ciężar wentylatora sufitowego.
- Aby włożyć lub wyjąć baterię, zdjąć pokrywe baterii:
 - Baterie należy wkładać z zachowaniem prawidłowej polaryzacji.
 - Jeżeli urządzenie ma być przechowywane nieużywane przez dłuższy czas, należy wyjąć baterie.

KONSERWACJA

1. Aby zapewnić bezpieczne i wydajne użytkowanie tego produktu, należy go regularnie czyścić i sprawdzać (co 6 miesięcy). Nieprzestrzeganie tego zalecenia grozi pożarem, porażeniem elektrycznym lub upadkiem ozdobnego

wentylatora sufitowego w wyniku długotrwałej eksploatacji.

2. Do czyszczenia ozdobnego wentylatora sufitowego używaj miękkiej ściereczki nasączonej neutralnym detergentem (po dokładnym wyciśnięciu), przetrzyj nią powierzchnię, a następnie wytrzyj do sucha czystą szmatką.
3. Nie dotykaj wentylatora ostrzymi narzędziami.
4. Konserwuj regularnie pilot zdalnego sterowania, aby zapobiec zakłóceniom w jego działaniu spowodowanemu przez kurz lub brud.
5. Do czyszczenia wentylatora używaj wyłącznie neutralnych detergentów lub rozpuszczalników organicznych. Stosowanie nieodpowiednich środków może spowodować odbarwienie, pogorszenie jakości, zmniejszenie wytrzymałości lub uszkodzenie produktu.

Ⓜ VAROVANIE

- Nekladte žiadne predmety do cesty lopatkám
- Ak spozorujete nezvyčajný oscilujúci pohyb, okamžite prestaňte stropaný ventilátor používať a kontaktujte výrobcu, jeho servisného zástupcu alebo vhodne kvalifikovanú osobu
- Na pripavenie k stropu použite háčiky alebo iné zariadenia a upevnite ich dostatočne silno tak, aby vydržali 4-násobok hmotnosti stropaného ventilátora
- Na vloženie alebo vybratie batérie odoberte kryt batérie:
 - batérie sa musia vložiť so správnou polaritou;
 - ak sa potrebujú na dlhší čas nepoužívať a uskladniť sa, musia sa batérie vybrať;

ÚDRŽBA

1. Aby ste zaistili bezpečné a efektívne používanie tohto výrobku, pravidelne ho čistite a kontrolujte (každých 6 mesiacov). Ak tak neurobite, môže to mať za následok požiar, úraz elektrickým prúdom alebo pád dekoratívneho stropaného ventilátora v dôsledku jeho dlhodobého používania.
2. Pri čistení dekoratívneho stropaného ventilátora používajte mäkkú handričku navlhčenú neutrálnym čistiacim prostriedkom (dokladne ju vyžmýkajte) na utretie povrchu a potom ho osušte čistou handričkou.
3. Nedotýkajte sa ventilátora ostrými predmetmi.
4. Pravidelne udržiavajte vysilač diaľkového ovládania, aby ste zabránili tomu, aby došlo k negatívnemu ovplyvneniu jeho výkonu prachom alebo nečistotami.
5. Na čistenie ventilátora nepoužívajte iné čistiace prostriedky ako neutrálné čistiace prostriedky alebo organické rozpúšťadlá. Môže to spôsobiť zmenu jeho farby, znehodnotenie, zníženú pevnosť alebo poškodenie.

Ⓜ OPOZORILO

- Ne postavljajte nobenih predmetov na pot rezil.
- Če opazite neobičajno nihajoče gibanje, takoj prenehajte uporabljati stropni ventilator in stopite v stik s proizvajalcem, njegovim servisjem ali ustrezno usposobljeno osebo.
- Za pritrditev ventilatorja na strop uporabite kavlje ali druge naprave, ki so zasnovane za prenašanje 4-kratnika teže stropnega ventilatorja.
- Odstranite pokrov za baterije, da baterije vstavite ali jih odstranite.
- Baterije je treba vstaviti glede na pravilno polariteto.
- Če aparat dlje časa shranite ob neuporabi, odstranite baterije.

VZDRŽEVANJE

1. Da bi zagotovili varno in učinkovito uporabo tega izdelka, ga redno čistite in pregledujte (vsakih 6 mesecev). Če tega ne storite, lahko pride do požara, električnega udara ali padca dekorativnega stropnega ventilatorja zaradi dolgotrajne uporabe.
2. Pri čiščenju dekorativnega stropnega ventilatorja uporabite mehko krpo, navlaženo z nevtralnimi detergentom (temeljito jo ožemite), da obrišete površino, nato pa ga posušite s čisto krpo.
3. Izogibajte se dotikanju ventilatorja z ostrimi predmeti.
4. Redno vzdržujte oddajnik daljinskega upravljalnika, da preprečite, da bi prah ali nečistoče vplivali na njegovo delovanje.
5. Za čiščenje ventilatorja ne uporabljajte drugih detergentov razen nevtralnega detergenta ali organskih topil. To bi lahko povzročilo razbarvanje, razkroj, zmanjšano trdnost ali poškodbe.

Ⓜ UYARI

- Kanatları nerediye herhangi bir nesne yerleştirmeyin
- Beklenmedik bir haneli hareketler gözlenirse, tavan ventilatörünü kullanmayı derhal bırakın ve üretici, yetkili servis veya uygun şekilde yetkili kişilere irtibatla geçin
- Tavana kanca veya benzeri aparatlarla montaj yaparken montajın ventilatörün ağırlığını 4 katını taşıyabilecek gücde olduğundan emin olun.
- Pili takmak veya çıkarmak için pil kapagını çıkarın:
 - piller, kutuları doğru olacak şekilde takılmalıdır;
 - cihaz uzun bir süre boşta kullanılmadan saklanacaksa, piller çıkarılmalıdır;

BAKIM

1. Bu ürünü düzenli ve verimli bir şekilde kullanılması sağlamak için düzenli olarak (her 6 ayda bir) temizleyin ve inceleyin. Aksi takdirde yangın, elektrik çarpması veya uzun süreli kullanımı nedeniyle dekoratif tavan ventilatörünün düğmesi meydana gelebilir.
2. Dekoratif tavan ventilatörünü temizlerken yüzeyini silmek için nör bir deterj-

anla nemlendirilmis yumusak bir bez kullanin (iyice sikin), arindan temiz bir bezle kurulayin.

3. Keskin nesnelere fana dokunmaktan kacinin.
4. Toz veya kalintilarn performansini etkilemesini önlemek için uzaktan kumandanin vericisinin bakimini düzenli olarak yapin.
5. Fani temizlemek için nötr deterjan veya organik çözücüler dışında deterjan kullanmayın. Aksi takdirde renk deęişikliğine, bozulmaya, dayanıklılıęın azalmasına veya hasara neden olabilir.

Ⓜ UPOZORENJE

- Nemojte postavljati nikakve objekte na putanju lopatica ventilatora.
- Ako uđite neobičajene oscilirajuće kretanje, odmah prestanite upotrebljavati stropni ventilator i obratite se proizvođaču, serviseru ili odgovarajuće kvalificiranim osobama.
- Za pričvršćivanje na strop s pomoću kuka ili drugih uređaja potrebno je izvršiti s dovoljnom snagom da izdrži četiri puta veću težinu stropnog ventilatora.
- Uklonite poklopac baterija da biste umetnuli ili izvadili baterije.
- Baterije se moraju umetnuti vodeći računa o ispravnom polaritetu.
- Ako uređaj nećete upotrebljavati duže vremena, morate ukloniti baterije.

ODRŽAVANJE

1. Kako biste osigurali sigurnu i učinkovitu uporabu ovog proizvoda, redovito ga čistite i pregledavajte (svakih 6 mjeseci). Ako to ne činite, može doći do požara, strujnog udara ili pada ukrasnog stropnog ventilatora uslijed produle uporebe.
2. Prilikom čišćenja ukrasnog stropnog ventilatora upotrijebite meku krpu navlaženu neutralnim deterđentom (temeljito jo ocijedite) kako biste obrisali površine, a zatim ga osušite čistom krpom.
3. Izbjegavajte dodirivanje ventilatora oštrim predmetima.
4. Redovito održavajte odašiljač daljinskog upravljača kako biste spriječili da prašina ili nečistoće utječu na njegov rad.
5. Za čišćenje ventilatora nemojte koristiti druge deterđente osim neutralnog deterđenta ili organskih otapala. To može uzrokovati promjenu boje, dotrajalost, smanjenu snagu ili oštećenje.

Ⓜ AVERTIZARE

- Nu amplasați obiecte în calea palelelor
- Dacă se observă o mișcare anormală neobișnuită, opriți imediat utilizarea ventilatorului de tavan și contactați producătorul, agentul său de service sau persoane calificate în mod corespunzător
- Pentru fixarea pe tavan cu ajutorul cârligelor sau a altor dispozitive, se fixează cu forță suficientă tavanu a rezista la o greutate de 4 ori mai mare decât cea a ventilatorului de tavan
- Scoateți capacul bateriei pentru a introduce sau scoate bateria:
- bateriile trebuie introduse cu polaritatea corectă;
- dacă dispozitivul urmează să fie depozitat și nefolosit pentru o perioadă de timp, bateriile trebuie scoase;

INTREȚINERE

1. Pentru a asigura utilizarea sigură și eficientă a acestui produs, curățați-l și inspecțiați-l în mod regulat (la fiecare 6 luni). Nerespectarea acestui lucru poate duce la incendii, electrocutare sau căderea ventilatorului decorativ de tavan din cauza utilizării prelungite.
2. Când curățați ventilatorul decorativ de tavan, utilizați o cârpă moale umezită cu un detergent neutru (stoarceți bine) pentru a șterge suprafața, apoi uscați-o cu o cârpă curată.
3. Evitați atingerea ventilatorului cu obiecte ascuțite.
4. Înțrețineți în mod regulat transmiiătorul telecomenzii pentru a preveni posibilitatea ca praful sau resturile să îi afecteze performanța.
5. Nu utilizați alți detergenți decât decolorați neutri sau solvenți organici pentru a curăța ventilatorul. Acest lucru poate provoca decolorarea, deteriorarea, rezistența redusă sau defectarea.

Ⓜ ПРЕДУПРЕЖДЕНИЕ

- Не поставяйте обект на пътя на лопатките
- Ако се наблюдава необичайно колебателно движение, незабавно спрете таванния вентилатор и се свържете с производителя, негов сервисен представител или подходящо квалифицирано лице
- При закрепване към тавана с помощта на куки или други устройства трябва да се фиксира с достатъчна здравина, за да издържи тегло 4 пъти по-голямо от теглото на вентилатора
- Отстранете капака на отделението за батерии и поставете или извадете батериията:
- батериите трябва да се поставят с правилната полярност;
- ако уредът ще се съхранява за продължителен период на неупотреба, батериите трябва да се извадят;

ПОДДРЪЖКА

1. За осигуряване на безопасна и ефективна употреба на този продукт го почиствайте и проверявайте редовно (на всеки 6 месеца). Непазването на това изискване може да доведе до пожар, токов удар или падане на декоративния таванен вентилатор поради продължителна употреба.

2. За почистване на декоративния таванен вентилатор използвайте мека кърпа, навлажнена с неутрален почистващ препарат (изстискайте я добре), за да избършете повърхността, след което я подсушете с чиста кърпа.
3. Избягвайте докосването на вентилатора с остри предмети.
4. Редовно извършвайте поддръжка на предавателя на дистанционното управление, за да предотвратите въздействието на прах или замърсявания върху работата му.

5. Не използвайте други препарати освен неутрални почистващи препарати или органични разтворители за почистване на вентилатора. Това може да причини промяна в цвета, захвабяване, намаляване на здравината или повреда.

Ⓜ HOIATUS!

- Ärge asetage labade liikumistelele mingeid esemeid
- Tavatu kõikvava liikumise lähelemisel lõpetage kote laeventilatori kasutamise ja võtke ühendust tootja, tema teenindusesindaja või sobiva kvalifikatsiooniga isikutega
- Lakke kinnitamiseks tuleb kasutada konkse või muud vahendeid, mis on piisavalt tugevad, et taluda laeventilatori 4-kordset kaalu
- Patarei sisestamiseks või väljavõtmiseks eemaldage patareikate:
- patareide sisestamiseks tuleb järgida nende polaarust;
- kui seadet on plaanis pikema perioodi vältel mitte kasutada, tuleb patareid seadmest välja võtta;

HOOLDAMINE

1. Ohutuks ja tõhusaks kasutamiseks puhasta ja kontrolli toodet regulaarselt (iga 6 kuu järel). Selle eiramisel võib pikaajalisel kasutamisel dekoratiivne laeventilator põhjustada tulekahju, elektriloõgi või võib alla kukkuda.
2. Koristamiseks laeventilatori pinna puhastamiseks kasuta neutraalse pesuvahendiga niisutatud pehmet lappi (väána seda põhjalikult), seejärel kuivata puhta lapiga.
3. Väldi ventilatori kontakti terava esemega.
4. Hoolda regulaarselt kaugjuhtimispuldi saatjat, et tolm või praht ei mõjutaks selle toimimist.
5. Ära kasuta ventilatori puhastamiseks muud kui neutraalselt puhastusvahendit või orgaanilist lahustit. See võib põhjustada värvimuutust, halvenemist, tugevuse vähenemist või kahjustust.

Ⓜ ISPÉJMÁS

- Neděkte jókü daiktu ant peiliü trajektorijos.
- Pastebėję neįprastą svyravimą, nedelsiamai nustokite naudoti lubinį ventiliatorių ir kreipkitės į gamintoją, jo techninės priežiūros atstovą arba tinkamai kvalifikuotus asmenis.
- Tvirtinam prię lubę, kabliai ar kiti įtaisai turi būti pritvirtinti taip, kad atlaikytų 4 kartus didesnę svorį nei sveria lubinis ventiliatorius
- Norėdami įdėti arba išimti baterijas, numikite baterijų skyriaus dangtelį;
- baterijas reikia įdėti tinkamu poliskumu;
- jei prietaisas bus ilgai laikomas nenaudojamas, baterijas reikėtų išimti;

PRIEŽIŪRA

1. Kad užtikrintumėte saugų ir efektyvų šio gaminio naudojimą, reguliariai (kas 6 mėnesius) jį valykite ir tikrinkite. Jei to nepadarysite, gali kilti gaisras, išstikti elektros smūgis arba dekoratyvinis lubų ventiliatorius gali nukristi dėl ilgo naudojimo.
2. Valydami dekoratyvinį lubų ventiliatorių, pavišų nuvalykite minkšta šluoste, sudrėkinta neutraliu plovikliu (gerai ją išgrežę), tada nusausinkite švaria šluoste.
3. Venkite liesti ventiliatorių aštriais daiktais.
4. Reguliariai prižiūrėkite nuotoliniu valdymu pulsto siųstuvą, kad dulkės ar šiukšlės neturėtų įtakos jo veikimui.

5. Ventiliatorių valyti naudokite tik neutralius ploviklius arba organinius tirpiklius. Kitokie plovikliai gali pakeisti ventiliatoriaus spalvą, jį sugadinti, sumažinti jo galią ar sugadinti.

Ⓜ BRĪDINĀJUMS

- Nenovietojiet nekādus priekšmetus ierices lāpstiņu ceļā;
- Ja tiek novērota nepārasta svārstību kustība, nekavējoties pārtrauciet izmantot griestu ventilatoru un sazinieties ar ražotāju, tā servisa pārstāvi vai attīstītājus kvalificētām personām;
- Piestiprināšanai pie griestiem, izvēlieties āķus vai citas ierices, stiprinājumam jānodrošina pietiekama svara izturība, kas 4 reizes pārsniedz griestu ventilatora svaru.
- Lai ievietotu vai izņemtu baterijas, noņemiet bateriju vāciņu;
- baterijas jāievieto ar pareizu polaritāti;
- ja ierici paredzēts uzglabāt neizmantojamo kādu laiku, baterijas jāizņem;

UZTURĒŠANA

1. Lai nodrošinātu drošu un efektīvu šī produkta lietošanu, regulāri tīriet un pārbaudiet to (ik pēc 6 mēnešiem). Pretējā gadījumā ilgstošas lietošanas rezultātā var rasties aizdegšanās, elektriskās strāvas trieciens vai dekoratīvais griestu ventilators var nokrist.

2. Тірот декоративно грістувентилятору, измантиюей міксту дрону, кас мінерітнате неітраіла мазгаіанас лідекілі (ріпугі ізімдіездот ліекот мітруму), лалі нослауціу вірсуму, лпęc там носунсіет л ар тіру дрнате.
3. Непіескаріетіес вентиляторам ар асіем пріекістеміет.
4. Регуларі веціет талвадібас пуітс раідатїа акпокі, лалі новресту питекїу валі жура ітекуи уа та веіктспежу.
5. Вентилятора тірісанатїус измантиюей тікакі неітраілус мазгаіанас лідекїлус валі органіскус ікїдінатїаїус. Ціту лідекїу измантиїанас вар ізрасіт крїасас ізмаіпас, ізпідїїума паслікінатїанос, самазанїд іеріес ізтурібу валі сабоїатї іерісі.

Ⓜ UPOZORENJE

- Немюіте поставїатї лїкакве предрете на путанїу лопатїа.
- Ако уокїте неубоїіаїенос осціларїенос кретанїе, одїамї престанїте да корїстїте платонскї вентилятор і неїеговом предстванїку за корїснїчку подрїку ілі одговараїемус куалїфікованом лїу.
- Код прїчрїсїванїа на плафон помочу кука ілі другїх средствас, мора се прїчрїстїті уз доволїну єврїстїну да моїе носїті 4 пута вецу теїїну од платонског вентилятора
- Скінїте поклопас батерїе прїліком поставїанїа і вадења батерїе.
- Поставїате батерїе водеці рачуна о одговараїемус поларїтете.
- Ако уредад не корїстїте дуїе време, ізвадїте батерїе.

Одрїванїе

1. Да бїсе осугурїа безбедну і ефікаіснїу употребу овог проїзвода, редовно га чїстїте і прегледате (на сваїх 6 месецїа). У супротном, може доїїи до пожара, струїног удара ілі пада декоративног платонског вентилятора услед жура употребе.
2. За чїіенїе декоративног платонског вентилятора корїстїте меку крпу навлаїену неутралнїм детерїентом (добро је ісцїдеїте) коїом ћете пребїсатї површїну, а затїм је осушїті чїстом крпом.
3. Не додірујете вентилятор олштрїм предметам.
4. Редовно одрїжавате предїаднїк наїеговог управљача да праішїна ілі правїлнїна не бї уїціалне да жуїе нос перформансе.
5. За чїіенїе вентилятора немюіте корїстїті друге детерїенте осїм неутралног детерїента ілі органїскїх растварача. То може ізазватї промену боје, пропаданїе, смањенїе чврстоће ілі олштењенїе.

Ⓜ ПОПЕРЕДЖЕНЊА

- Не ідствавїяїте нїчоїо пїд лопатї, що обертаюїтся.
- Якїщо ви поміїїїї незванїчїне непосїїїїне обертаннїа, відразу прїлїяїтї екоплатуаїїу стельового вентилятора та звернїтся до виробнїка, сервісного агента або куалїфікованїх ремонтнїкїв.
- Крїпленїа до стелї за допомогую гакїв або інїх прїстроїв мае бутї достатнїї мїцнїстї, щої відтрїмуватї вагу, як а в 4 разї перевїцїе вагу стельового вентилятора
- Щої вставїїті або витягнутї акумулятор, знімїтї крїішкї відсіку акумулятора.
- Вставїяїте акумуляторї з дотрїманнїям полярнїстї.
- Відпрацьованї акумуляторї слїд витягнутї з вентилятора та безпечно уїтілізуватї.
- Якїщо вентилятор плануется зберїгатї впродовї трївалого часу, слїд витягнутї акумуляторї.

Ⓜ Das Gerät ist kein Spielzeug und darf nicht unbeaufsichtigt in die Hände von Kindern gelangen oder von Kindern betrieben werden. Ⓜ This product is not a toy. It should not be left unattended in the hands of children or operated by children. Ⓜ Ce produit n'est pas un jouet. Il ne doit pas être laissé dans les mains d'un enfant sans surveillance, ou être utilisé par un enfant. Ⓜ Questo prodotto non è un gioco. Non deve essere lasciato nelle mani dei bambini senza controllo. Non deve essere maneggiato da bambini. Ⓜ Este producto no es un juguete. No debe dejarse al alcance de niños sin vigilancia adulta. En ningún caso puede ser utilizado por niños. Ⓜ Este produto não é um brinquedo. Não deve ser deixado sem vigilância nas mãos de crianças e nem deve ser utilizado por elas. Ⓜ Αυτό το προϊόν δεν είναι παιχνίδι. Δεν πρέπει να αφήνεται χωρίς επίβλεψη στα χέρια παιδιών ή να χρησιμοποιείται από παιδιά. Ⓜ Dit product is geen speelgoed. Het mag niet onbeheerd in de handen van kinderen worden gelaten en mag evenmin door kinderen gebruikt worden. Ⓜ Den här produkten är ingen lekartikl. Den bör inte lämnas obevakad med barn eller hanteras av barn. Ⓜ Tämä tuote ei ole lelu. Sitä ei tulisi jättää ilman valvontaa lasten käsien eikä lasten tulisi käyttää sitä. Ⓜ Dette produktet er ikke noe leketøy. Det bør ikke forbli uten oppsyn i hendene på barn og heller ikke bør det betjenes av barn. Ⓜ Dette produkt er ikke legetøj. Det må ikke efterlades uden opsyn indendørs borte rækkende eller betjenes af børn. Ⓜ Tento výrobek není hračka. Nesmí být ponecháván bez dozoru v dosahu dětí a nesmí být dětmi obsluhováno. Ⓜ Это изделие — не игрушка. Не разрешайте детям использовать его или держать в руках без присмотра взрослых. Ⓜ A termék nem játék. Gyermek kezében, illetve gyermekek által használat közben nem szabad felügyelet nélkül hagyni. Ⓜ Ten produkt nie jest zabawką. Nie powinién postawiać bez nadzoru w rękach dzieci ani być przez nie używany. Ⓜ Tento výrobok nie je hračka. Nemal by sa nechávať bez dozoru v rúkach detí a tie by ho nemali používať. Ⓜ Ta proizvod ni igračka. Ni ga dovoljeno pustiti brez nadzora v rokah otrok ali omogočiti nenadzorovane uporabe s strani otrok. Ⓜ Bu ürün oynak degildir. Çocukların ellerinde gözétimsiz bir şekilde bırakılmaması veya çocukların çalırtsınmasına izin verilmemelidir. Ⓜ Овај проїзвод нїе играчка. Не смїе се оставїті без надзора у рукма дїеца і дїеца га не смїју корїстїті. Ⓜ Acest produs nu este o jucarie. Nu trebuie lasat nesupraveheat în mâinile copiilor sau manevrat de către aceştia. Ⓜ Tosa izdelje ne e igračka. Ne trãbja da se ostava brez nadzora v rãcete na deca ali da se izpolnãva ot deca. Ⓜ Kãesolev toode ei ole manguasi. Seda ei tohi jãtta jãrevalveta laste kãtte ega nende kasutusse. Ⓜ Šis prietaiss nãra zãislas. Jo neriekãtã paliktã prieziãros šãlia vaiku. Ⓜ Šī elektroierice nav rotaļlieta. Neļaujiet šo produktu izmantot vai ar to spēlēties bērniem, un neatstājat bērnu nepieskatītus ar pieeju ierīcī. Ⓜ Овај проїзвод нїе играчка. Не треба да се оставїа без надзора у рукма дїеца и не смјеу га корїстїті дїеца. Ⓜ Цей вирїб — не іграшка. Не дозволяїте дїтям вїкорїстовуватї їїо або трїматї в рукмах без наглядї дорослїх. Ⓜ Бул курал — ойїншїкї емес. Онї балалардїн крїїнда карасыз калдыруга немесе балаларга пайдалануга беруге болмаїды.

ТЕХНІЧНЕ ОБСЛУГОВУВАННЯ

1. Для обезпеченнїа та ефективног вїкорїстаннїа цього виробу регуларно чїстїтї та оглядаїте їїо (коїж б місяцїа). Якїщо цїїо не робїті, ви нарахаїте себе на рїзїк ураженїа струмом або падїннїа декоративног вентилятора зі стелї внаслідок трївалїої експлатуаїї.
2. Для чїіенїа декоративног стельового вентилятора вїкорїстовуїте м'яку тканїну, змочену неагресївнїм мїїнїн засобом (детельно вїмїїтї її перед вїкорїстаннїем), щої протерті поверхню, а потїм вїтертї її сухою чїстою ганчіркою.
3. Унїкаїте контакту вентилятора з гострїми предметам.
4. Регуларно прїтираїте пуітлї дистанцїонного керуваннїа, щої пїл або смїття не впливалї на їїо роботу.
5. Для чїіенїа вентилятора вїкорїстовуїте тїлькї неагресївнї або органїчнї мїїнї засобї. Інакше чїіеннїа може прїзвестї до втратї фарбї, псуваннїа, поїрїшеннїа мїцнїстї або пошкодженїа.

Ⓜ ЕСКЕРТУ

- Калактарїан жолн бегейтїн ешкандай заттар коїмаңы.
- Егер ерекше тербелмелї қоғалық байқалса, тебе желдеткішің пайдалануды дереу тоқтатып, өндірүшіге, оның сервистік агентіне немесе білікті мамыңа хабарласыңыз
- Төбеге бекіту үшін ілімектерді немесе басқа құрылғыларды пайдаланып, төбеге арналған желдеткіштің салмағынан 4 есе артық салмаққа төтеп беретін желтікілді бекітіпкен бекітпелі керек
- Батарейаны салу немесе шығару үшін батарея қақпағын шешіп алыңыз:
- батареяларды дұрыс полярлықты сақтай отырып орнату керек;
- аспал ұзақ уақыт бойы пайдаланылмайтын болса, батареяларын шығарып алу қажет;

ТЕХНИКАЛЫҚ ҚЫЗМЕТ КӨРСЕТУ

1. Осы өнімді қауіпсіз және тиімді пайдалануды қамтамасыз ету үшін оны үнемі (6 ай сайын) тазалап, тексеріп отырыңыз. Оны орындамаған жағдайда ұзақ уақыт пайдалану салдарынан өртке, электр тогының соғуына немесе сәндік төбелік желдеткіштің құлауына әкелуі мүмкін.
2. Сәндік төбелік желдеткішті тазалау кезінде бетін сұрты үшін бейтарап жуғыш затпен алығандырғалы жұмысқа матаны қолданыңыз (оны жақсылап орап), содан кейін тазға жұтамен кептіріңіз.
3. Желдеткішті өткір заттармен ұстамаңыз.
4. Шаң немесе қоқыс оның жұмысына әсер етпеу үшін қащықтан басқару пультін тартқышың үнемі күтіп ұстаңыз.
5. Желдеткішті тазалау үшін бейтарап жуғыш зат немесе органикалық өріткіштерден басқа жуғыш заттарды пайдаланбаңыз. Мұны істеу түсінік өзгерудің, нашарлаудың, беріктігінің төмендеуіне немесе зақымдануына әкелуі мүмкін.

Ⓔ Hiermit erklärt LEDVANCE, dass die Funkanlage mit der Richtlinie 2014/53/UE übereinstimmt. Der vollständige Text der EU-Konformitätserklärung ist unter folgender Internetadresse abrufbar:
<https://www.ledvance.com/consumer/smart/declaration-of-conformity>.
 Frequenzbänder: 2.4 GHz, max. RF-Ausgangsleistung -3 dBm.

Ⓕ Hereby, LEDVANCE declares that the radio equipment is in compliance with Directive 2014/53/EU. The full text of the EU declaration of conformity is available at the following internet address:
<https://www.ledvance.com/consumer/smart/declaration-of-conformity>.
 Frequency Bands: 2.4 GHz, max. RF output power -3 dBm.

Ⓖ Par la présente, LEDVANCE déclare que l'équipement radio est conforme à la directive 2014/53/UE. Le texte intégral de la déclaration UE de conformité est disponible à l'adresse internet suivante:
<https://www.ledvance.com/consumer/smart/declaration-of-conformity>.
 Bandes de fréquences : 2.4 GHz, max. Puissance de sortie RF -3 dBm.

Ⓗ Con la presente, LEDVANCE dichiara che l'apparecchiatura radio è conforme alla Direttiva 2014/53/UE. Il testo integrale della dichiarazione di conformità UE è disponibile al seguente indirizzo internet:
<https://www.ledvance.com/consumer/smart/declaration-of-conformity>.
 Bande di frequenza: 2.4 GHz, max. potenza di uscita RF -3 dBm.

Ⓙ Por la presente, LEDVANCE declara que el equipo de radio cumple con la Directiva 2014/53/UE. El texto completo de la declaración de conformidad de la UE está disponible en la siguiente dirección de Internet:
<https://www.ledvance.com/consumer/smart/declaration-of-conformity>.
 Bandas de frecuencia: 2.4 GHz, potencia de salida de RF máx.: -3 dBm.

Ⓚ A LEDVANCE declara por esta vía que o tipo de equipamento de rádio está em conformidade com a Diretiva 2014/53/UE. O texto integral da declaração de conformidade da UE está disponível no seguinte endereço da Internet:
<https://www.ledvance.com/consumer/smart/declaration-of-conformity>.
 Bandas de frequência: 2.4 GHz, máx. potência de saída RF -3 dBm.

Ⓛ Με το παρόν, η LEDVANCE δηλώνει ότι ο ραδιοεξοπλισμός συμμορφώνεται με την οδηγία 2014/53/ΕΕ. Το πλήρες κείμενο της δήλωσης συμμόρφωσης της ΕΕ είναι διαθέσιμο στην ακόλουθη διαδικτυακή διεύθυνση:
<https://www.ledvance.com/consumer/smart/declaration-of-conformity>.
 Ζώνες συχνοτήτων: 2.4 GHz, μέγ. ισχύς εξόδου RF -3 dBm.

Ⓜ Hierbei verklaart LEDVANCE dat de radioapparatuur in overeenstemming is met Richtlijn 2014/53/UE. De volledige tekst van de EU-conformiteitsverklaring is beschikbaar op het volgende internetadres:
<https://www.ledvance.com/consumer/smart/declaration-of-conformity>.
 Frequentiebanden: 2.4 GHz, max. RF-uitgangsvermogen -3 dBm.

Ⓝ LEDVANCE försäkrar härmed att radioutrustningen överensstämmer med direktiv 2014/53/UE. Den fullständiga texten till EU-försäkran om överensstämmelse finns tillgänglig på följande internetadress:
<https://www.ledvance.com/consumer/smart/declaration-of-conformity>.
 Frekvensband: 2.4 GHz, max. RF-utgångseffekt -3 dBm.

Ⓞ LEDVANCE vakuuttaa täten, että radiolaitteet on Euroopan parlamentin ja neuvoston direktiivin 2014/53/UE mukainen. EU-vaatimustenmukaisuusvakuutuksen koko teksti on saatavilla osoitteessa <https://www.ledvance.com/consumer/smart/declaration-of-conformity>.
 Taajuuskaistat: 2.4 GHz, RF-lähtöteho enintään -3 dBm.

Ⓟ Herved erklærer LEDVANCE at radioustrøytet samsvarer med direktiv 2014/53/UE. Den fullstendige teksten i EU-samsvarserklæringen er tilgjengelig på følgende internetadresse:
<https://www.ledvance.com/consumer/smart/declaration-of-conformity>.
 Frekvensbånd: 2.4 GHz, maks RF-utgangseffekt -3 dBm.

Ⓠ LEDVANCE erklærer hermed, at radioustrøyt er i overensstemmelse med direktiv 2014/53/UE. Den fulde tekst til EU-overensstemmelseserklæringen er tilgjengelig på følgende internetadresse:
<https://www.ledvance.com/consumer/smart/declaration-of-conformity>.
 Frekvensbånd: 2.4 GHz, maks. RF-udgangseffekt -3 dBm.

Ⓡ Spoločnosť LEDVANCE týmto prohlašuje, že rádiové zariadenie je v súlade so smernicou 2014/53/UE. Úplné znenie vyhlásenia o shodě je k dispozícii na nasledujúci internetový adres:
<https://www.ledvance.com/consumer/smart/declaration-of-conformity>.
 Frekvenci pásmna: 2.4 GHz, max. RF výstupný výkon -3 dBm.

Ⓢ Настоящим компания LEDVANCE заявляет, что характеристики данного радиооборудования соответствуют требованиям Директивы 2014/53/ЕС. Полный текст декларации о соответствии нормативным требованиям ЕС доступен по ссылке:
<https://www.ledvance.com/consumer/smart/declaration-of-conformity>.
 Частотный диапазон: 2.4 ГГц, макс. ВЧ-мощность на выходе: -3 дБм/Вт.

Ⓣ A LEDVANCE ezúton kijelenti, hogy a rádióberendezés megfelel a 2014/53/UE irányelvnek. Az EU-megfelelőségi nyilatkozat teljes szövege a következő internetcímen érhető el:
<https://www.ledvance.com/consumer/smart/declaration-of-conformity>.
 Frekvenciasávok: 2.4 GHz, max. RF kimeneti teljesítmény -3 dBm.

Ⓤ Nijieszszym LEDVANCE oświadcza, że urządzenie radiowe jest zgodne z dyrektywą 2014/53/UE. Pełny tekst deklaracji zgodności UE jest dostępny pod następującym adresem internetowym:
<https://www.ledvance.com/consumer/smart/declaration-of-conformity>.
 Pasma częstotliwości: 2.4 GHz, maks. Moc wyjściowa RF -3 dBm.

Ⓥ Spoločnosť LEDVANCE týmto vyhlasuje, že rádiové zariadenie je v súlade so smernicou 2014/53/UE. Úplné znenie vyhlásenia o zhode EU je k dispozícii na tejto internetovej adrese:
<https://www.ledvance.com/consumer/smart/declaration-of-conformity>.
 Frekvencičné pásma: 2.4 GHz, max. RF výstupný výkon -3 dBm.

Ⓦ Podjetje LEDVANCE izjavlja, da je radijska oprema skladna z Direktivo 2014/53/UE. Celotno besedilo izjave EU o skladnosti je na voljo na naslednjem spletnem naslovu:
<https://www.ledvance.com/consumer/smart/declaration-of-conformity>.
 Frekvenčni pasovi: 2.4 GHz, najv. izhodna moč radijske frekvence -3 dBm.

Ⓧ LEDVANCE, igbu beelgelye radiyo ekipmaninin 2014/53/AB sayılı Yönergeye uygun olduğunu beyan eder. AB uygunluk beyanının tam metnini şu internet adresinden ulaşılabilir:
<https://www.ledvance.com/consumer/smart/declaration-of-conformity>.
 Frekans Bantları: 2.4 GHz, maks. RF çıkış gücü -3 dBm.

Ⓨ Društvo LEDVANCE ovime izjavljuje da je radiofrekvencijska oprema u skladu s odredbama Direktive 2014/53/UE. Cjeloviti tekst EU izjave o skladnosti dostupan je na sljedećoj internetskoj adresi:
<https://www.ledvance.com/consumer/smart/declaration-of-conformity>.
 Frekvencijski pojasevi: 2.4 GHz, maks. RF izlazna snaga -3 dBm.

Ⓩ Prin prezenta, LEDVANCE declară că echipamentul radio este în conformitate cu Directiva 2014/53/UE. Textul integral al declarației de conformitate UE este disponibil la următoarea adresă de internet:
<https://www.ledvance.com/consumer/smart/declaration-of-conformity>.
 Benzii de frecvență: 2.4 GHz, putere max. de ieșire RF -3 dBm.

Ⓛ C настоящего LEDVANCE декларация, что радиосъоръжението е в съответствие с Директива 2014/53/ЕС. Пълният текст на декларацията за съответствие на ЕС е достъпен на следния интернет адрес:
<https://www.ledvance.com/consumer/smart/declaration-of-conformity>.
 Честотни ленти: 2.4 GHz, макс. Радиочестотна изходна мощност -3 dBm.

Ⓚ Käesolevaga LEDVANCE kinnitab, et raadioseadmed on direktiivi 2014/53/EL kohased. EL vastavusdeklaratsiooni täistekst on saadaval järgmisel internetiaadressil:
<https://www.ledvance.com/consumer/smart/declaration-of-conformity>.
 Sagedusalad: 2.4 GHz, maks RF-väljundvõimsus on -3 dBm.

Ⓛ Šiuo dokumentu LEDVANCE pareiškia, kad radijo ryšio įranga atitinka Direktyvą 2014/53/ES. Visą šios atitikties deklaracijos tekstą galima rasti internete, šiuo adresu:
<https://www.ledvance.com/en-int/home-lighting/services/declaration-of-conformity>.
 Dažnių juostos: 2.4 GHz, maks. RD išėjimo galia -3 dBm.

Ⓠ Ar šo LEDVANCE paziņo, ka radioiekārtas atbilst Direktīvas 2014/53/ES prasībām. ES atbilstības deklarācijas pilns teksts ir pieejams šādā tīmekļa vietnē:
<https://www.ledvance.com/en-int/home-lighting/services/declaration-of-conformity>.
 Frekvenču joslas: 2.4 GHz, maks. RF izbejas jauda -3 dBm.

Ⓡ Ovime LEDVANCE izjavljuje da je radio-oprema saobrazna sa Direktivom 2014/53/UE. Kompletan tekst EU izjave o saobraznosti dostupan je na sledecoj internet adresi:
<https://www.ledvance.com/en-int/home-lighting/services/declaration-of-conformity>.
 Frekvencijski opsezi: 2.4 GHz, maks. RF izlazna snaga -3 dBm.

Ⓢ Цією компанія LEDVANCE заявляє, що радіообладнання відповідає вимогам Директиви 2014/53/ЕС. Повний текст декларації про відповідність вимогам ЄС доступний на сайті
<https://www.ledvance.com/consumer/smart/declaration-of-conformity>.
 Частотні діапазони: 2.4 ГГц, макс. Вихідна радіочастотна потужність: -3 дБм.

Ⓣ Осълайша, LEDVANCE радио жабдықтың 2014/53/UE директивасына сәйкестігін мәлімдейді. ЕО сәйкестік декларациясының толық мәтіні келесі интернет мекенжайында қолжетімді:
<https://www.ledvance.com/en-int/home-lighting/services/declaration-of-conformity>.
 Жіліклік диапазондары: 2.4 ГГц, макс. РЖ шығыс қуаты -3 dBm.

RECICLA Al ZUCL
 Raccorta Carta
 Verifica le disposizioni del tuo comune.

22 PAP

FR

CE UK EAC

LED

LED

FR
 Cet appareil et ses accessoires se recyclent

À DÉPOSER EN MAGASIN

À DÉPOSER EN DÉCHÈTERIE

OU

Points de collecte sur www.quefairedemesdechets.fr

G11264461
 09.03.2026

LEDVANCE SASU
 CQM, 5 rue d'Altorf
 67120 Molsheim France
www.ledvance.com

LEDVANCE Ltd, Sterling House,
 810 Mandarin Court, Warrington,
 Cheshire, WA1 1GG, United Kingdom